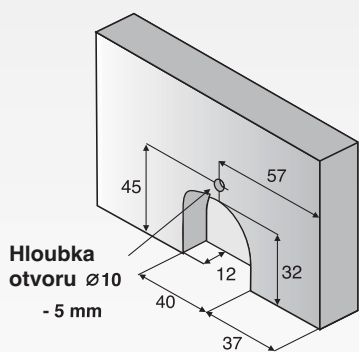
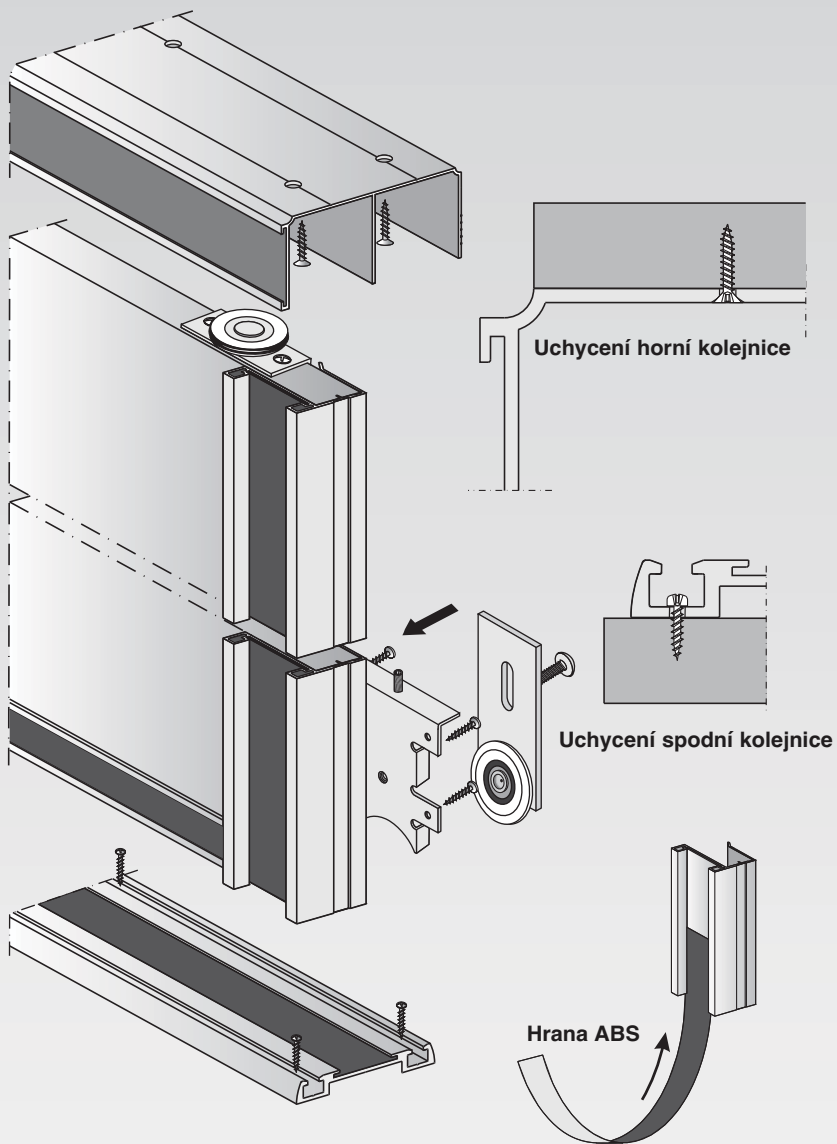
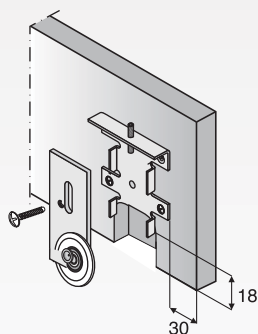


ORIENT

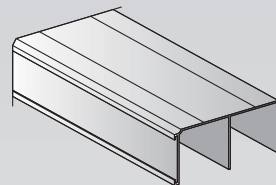


Výfrez pro dolní vozík



montáž dolního vozíku

Elementy systému



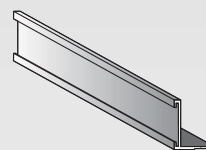
kolejnice horní



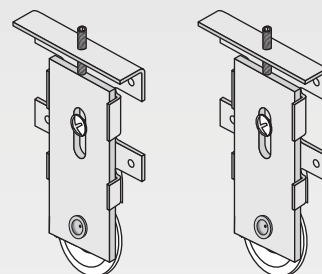
horní vozík



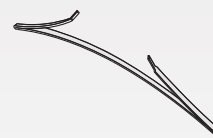
lišta ORIENT



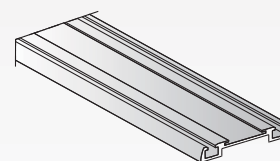
úhelník



dolní vozík



stoper

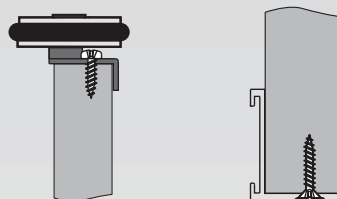
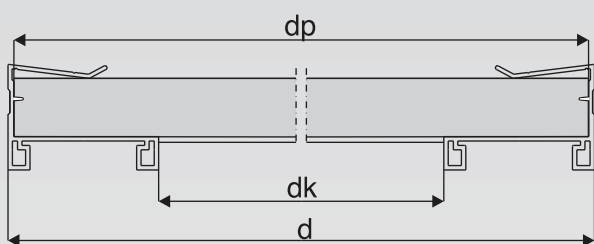
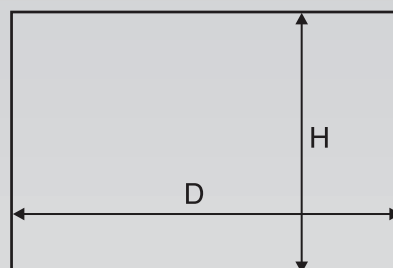


spodní kolejnice

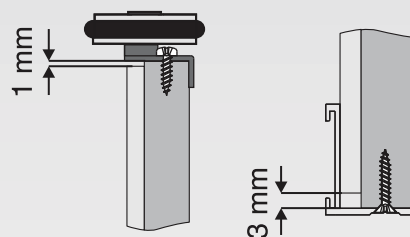
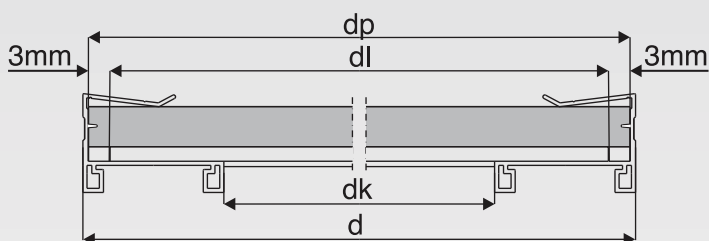
výška dveřního křídla	- h	$h = H - 38 \text{ mm}$
výška výplně	- hp	$hp = h - 2 \text{ mm}$
šíře dveřního křídla	- d	$d = (D + Z) : N$
šířka výplně	- dp	$dp = d - 3,5 \text{ mm}$

počet křídel	- N	2	3	4
šířka přesahu	- Z	40 mm	80 mm	120 mm

Světlost otvoru

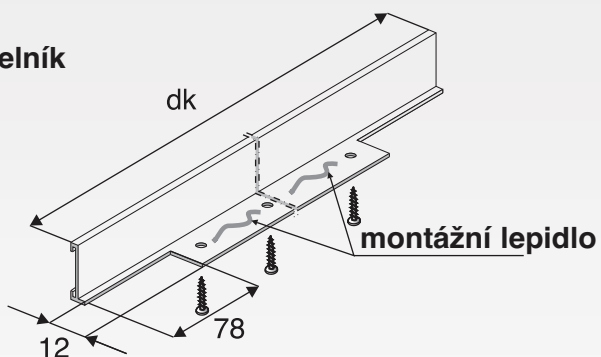


výplň křídla – výplň # 12 mm + zrcadlo # 4 mm



výška zrcadla	hl	$hl = hp - 4 \text{ mm}$
šířka zrcadla	dl	$dl = dp - 6 \text{ mm}$

úhelník



ostatní elementy

profil h	
U profil	
Kartáč boční samolepící	
čočka silikonová	

 Délka madla = výška křídla