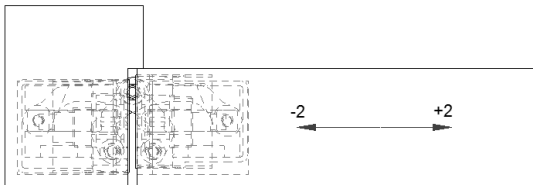
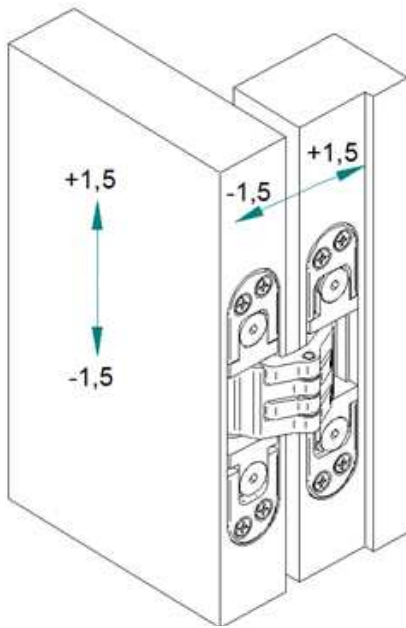


ISTRUZIONI PER IL MONTAGGIO SYMBIO 22, 30 E 30B INSTALLATION INSTRUCTION SYMBIO 22, 30 AND 30B

Caratteristiche

Le cerniere Symbio permettono la facile regolazione tridimensionale dell'anta. Agendo con una semplice chiave esagonale è infatti possibile registrare la battuta, l'aria laterale e dare uno spostamento verticale. Le caratteristiche di regolazione sono descritte dalle seguenti illustrazioni.



Property

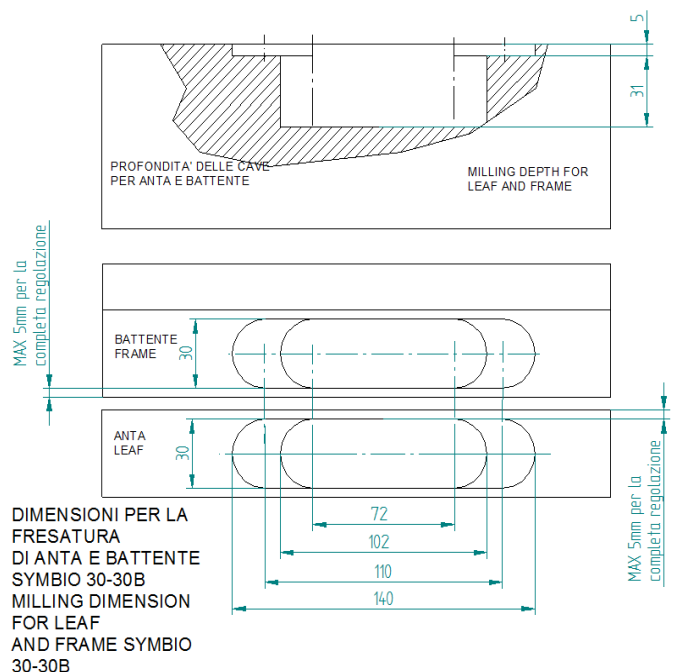
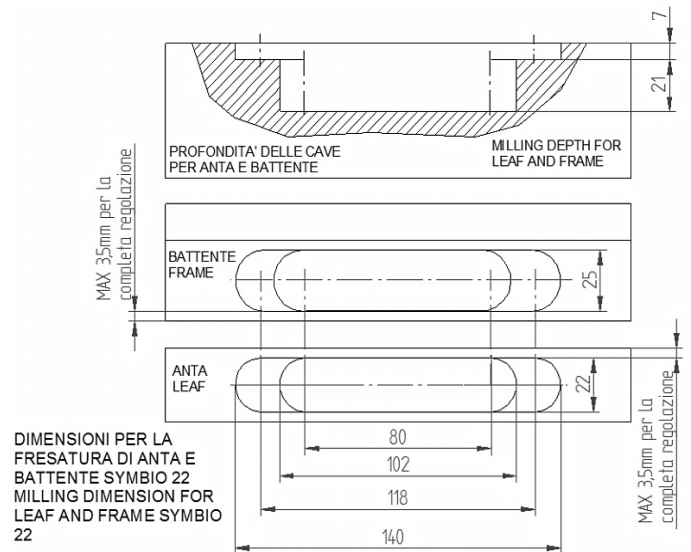
Symbio hinges allow three-dimensional adjustment of the door. With a hex key it is possible to adjust the stop, the lateral gap and to give a vertical displacement. The adjustment settings are displayed in the following illustration.

Montaggio

Il montaggio è semplice e si esegue mediante viti autofilettanti con testa svasata a 90°. Per l'alloggio delle cerniere è necessario realizzare delle cave su anta e cassa dalle dimensioni minime di seguito riportate.

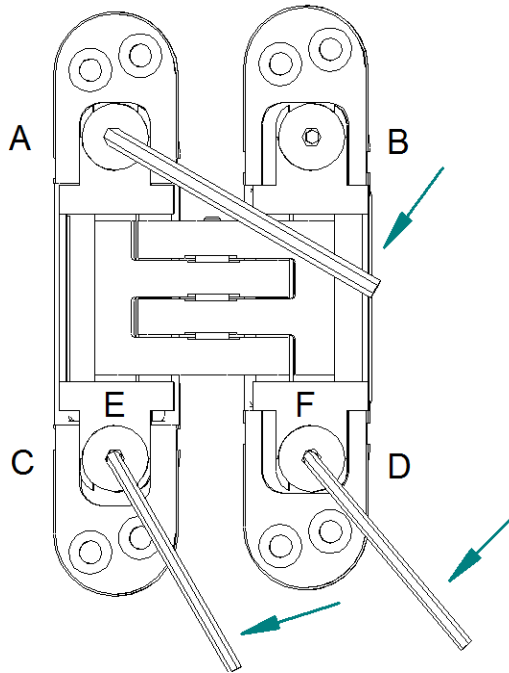
Installation

Assembling is easy with self-tapping 90° counter-sunk head screws. To install Symbio hinges it is necessary to create slots on the door and on the frame, with minimum dimension as follows.



Regolazione

Le cerniere Symbio 30 e 30B sono reversibili cioè è possibile avere il movimento verticale sia sull'anta sia sulla cassa, nel montaggio è necessario tuttavia prestare attenzione in modo che le cerniere della stessa anta siano montate tutte nello stesso verso. E' possibile distinguere le diverse opportunità di movimento osservando la fattura del corpo movente centrale in ciascun contenitore. Il movimento verticale è permesso dove la cava (A) più stretta mentre quello laterale (regolazione battuta) è associabile alla cava più larga (B).



Tutte le cerniere della gamma Symbio permettono la regolazione dell'aria interposta tra corpo battente e anta tramite una chiave esagonale a brugola da 4mm (posizioni A,B,C,D) . E' possibile regolare l'aria agendo su queste quattro boccole, queste devono essere avvitate o svitate della stessa quantità. Agendo separatamente sulle boccole è anche possibile assecondare piccole distorsioni o disallineamenti tra i profili di anta e cassa. Si raccomanda di non sforzare nell'avvitamento di queste boccole in quanto l'eccessivo sforzo sugli eccentrici posteriori, può andare a causare l'alterazione della regolazione orizzontale e verticale. Non è necessario che le boccole siano in battuta posteriormente perché sono progettate per restare stabili in ogni posizione di regolazione. Si raccomanda comunque di non allentare le boccole di una quantità superiore alle due rotazioni complete, l'eventuale e ulteriore eccesso potrebbe comportare lo svincolamento dell'anta. La regolazione verticale e di battuta è eseguibile tramite una chiave esagonale da 3mm (posizioni A e C per movimento verticale, B e D per agire sulla battuta), in questo modo si fanno ruotare appositi eccentrici ottenendo un movimento fluido e continuo.

Al momento della regolazione verticale bisogna allentare (con una chiave esagonale da 3mm) l'eccentrico superiore A alzandolo nella sua posizione massima, regolare l'eccentrico inferiore C portando l'anta nella posizione verticale voluta e tornare ad abbassare l'eccentrico superiore A serrando il corpo centrale E. Per ottenere un risultato corretto l'operazione deve essere svolta contemporaneamente in tutte le cerniere della stessa anta. Per la regolazione della battuta è necessario agire sugli eccentrici B e D con la stessa chiave da 3mm spostando il flottante centrale F lateralmente.

Dopo l'installazione e la regolazione è consigliabile eseguire almeno tre aperture e chiusure complete dell'anta e per accertarsi del corretto ancoraggio e della regolazione eseguita. E' ora possibile montare le coperture di protezione, in questo modo si ottiene la massima resa estetica della cerniera.

Adjustment

Symbio 30 and 30B hinges are reversible: it is possible to obtain vertical movement both on the door and on the frame. While assembling, it is very important to make sure that the hinges on the same door are assembled in the same course. It is possible to distinguish the different possibilities of movement observing the central moving body in each container. Vertical movement is allowed where the slot (A) is narrower, while the wider slot (B) allows lateral movement (stop adjustment).

Symbio hinges allow the adjustment of the gap between door and frame with a 4 mm hex key (A, B, C, D pos.). The gap can be adjusted working on these four adjustment bushings: they must be screwed or unscrewed within the same quantity. It is possible to correct small distortions or misalignments between door and frame, working separately on the bushings. We recommend not to loosen the bushings with more than two complete rotations, this might cause the door to fall. Vertical and stop adjustment is to be done with a 3 mm hex key (A and C pos. for vertical movement, B and D pos. to adjust the stop): thus, apposite cams will rotate, obtaining a fluid movement. While working on the vertical adjustment, the upper cam (A) must be loosened, lifting it at its maximum position; adjust the lower cam (C) putting the door in vertical position as desired, and lower the upper cam (A) tightening the central body (C). To obtain a correct result, each hinge on the same leaf must be adjusted contemporaneously. To adjust the stop it is necessary to work on the B and D cams, placed on the other side on the hinge, using a 3 mm hex key.

After installation we recommend to open and close the leaf at least three times, to ensure a correct anchorage and adjustment. After fixing and adjusting, insert the covers.