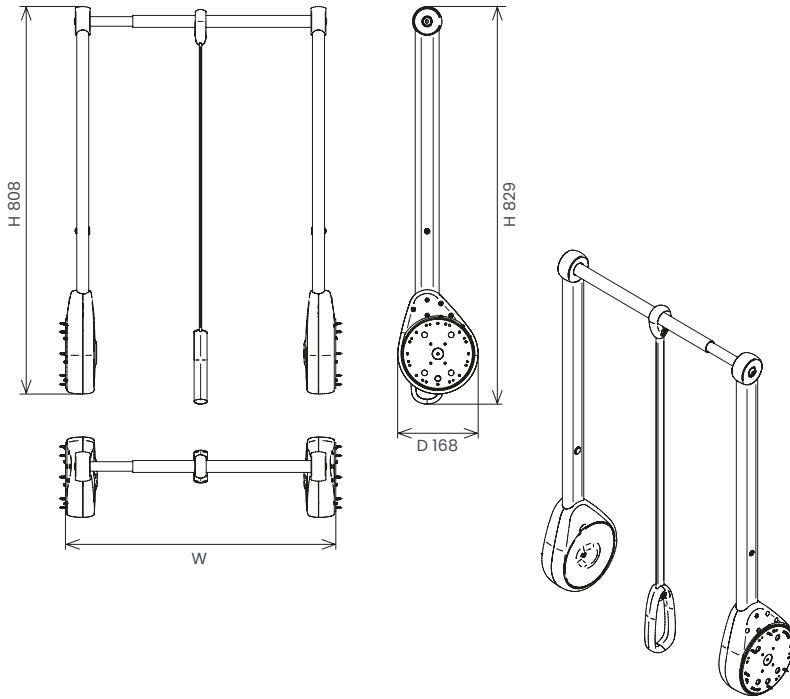


Ambrogio Venus

# Ambrogio Venus

Appendiabiti | Clothes hangers



## Cat. code

**ASSA50/75**

ASSA 50/75      Nome Name  
Misura Dimension

## Instruction sheet

**4004117470MKT**

## Finish

**VGFO**

Grigio Antracite opaco  
Matt Grigio Antracite

## Materials

**Metallo** Metal  
**Plastica** Plastic

## Load capacity Kg



**Portata totale**  
Total capacity

## Description

Appendiabiti saliscendi predisposto per il fissaggio al fianco del mobile. Regolabile in larghezza e completo di ammortizzatori che intervengono sia nella fase di discesa che di salita. Parti plastiche con trattamento opacizzante. Portata 12 kg.

Width-adjustable wardrobe lift with dampened soft-closing system both in the descent and ascent phases. Designed for cabinet's side fastening. Plastic components with matt finishing. Load capacity 12 kg.

## Dimensions

Cat. code	Cabinet size (cm)	Width (mm)	Depth (mm)	Height (mm)
<b>ASSA50/75</b>	—	<b>500-750</b>	<b>168</b>	<b>808</b>
<b>ASSA75/125</b>	—	<b>750-1250</b>	<b>168</b>	<b>808</b>

## Packaging

Cat. code	Size (cm)	Weight (kg)	Size (mm)	Pieces
<b>ASSA50/75</b>	<b>82,5 x 25,5 x 11</b>	<b>7,0</b>	<b>1200 x 800</b>	<b>68</b>
<b>ASSA75/125</b>	<b>82,5 x 25,5 x 11</b>	<b>7,5</b>	<b>1200 x 800</b>	<b>68</b>

## Pallet configuration

## Maintenance

Inquadrate il codice QR per scoprire il modo corretto di smaltire l'imballaggio e la corretta manutenzione del prodotto.

Scan the QR code to discover the correct way to dispose the packing and the correct maintenance of the product.

