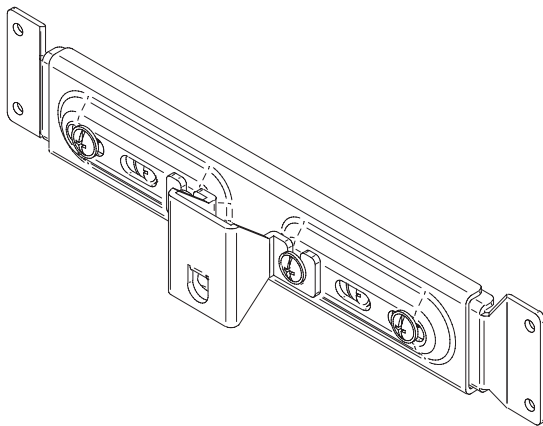


Staffa di fissaggio e regolazione anta

Fixing and adjustable door bracket

CK130N
CK140N
CK145N
CK150N
CK160N



x 1



10 min



+

info

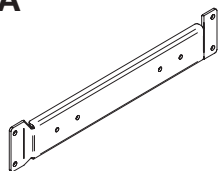
1) **AVVERTENZA!** Leggi attentamente le istruzioni prima del montaggio e segui ogni passaggio indicato. L'azienda declina ogni responsabilità dall'uso improprio del prodotto. Ogni uso improprio del prodotto può causare lesioni. Modifiche o manomissioni del prodotto, annullano ogni condizione di garanzia.

2) Smaltisci i diversi materiali secondo regolamentazioni della tua città.

1) **WARNING!** Read the instructions carefully before assembly and follow each step indicated. The company declines all responsibility for improper use of the product. Any improper use of the product can cause injury. Modifications or tampering with the product void any warranty conditions.

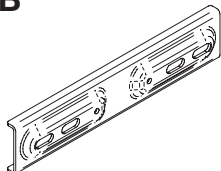
2) Proceed to dispose of the different materials according to your city regulations.

A



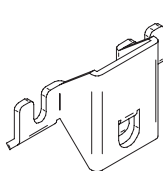
x 1

B



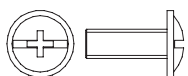
x 1

C



x 1

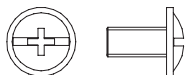
D



x 2

M5X14

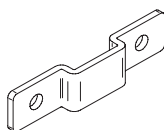
E



x 4

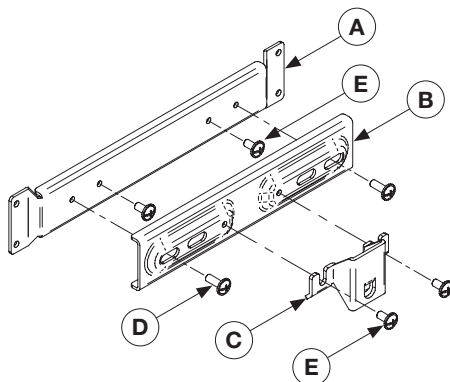
M5X10

G*

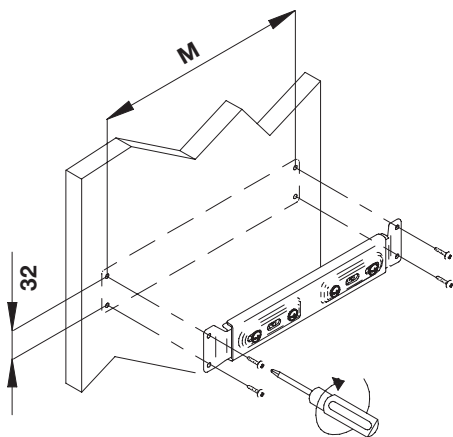


*Si trova all'interno della confezione struttura colonna.

*It is packed with of the larder unit mechanism.

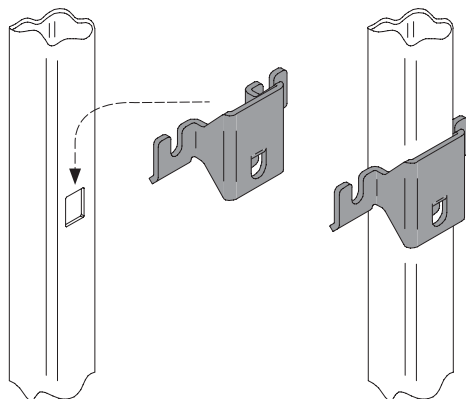


1



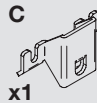
Mod	M
CK130N	240
CK140N	340
CK145N	390
CK150N	440
CK160N	540

2

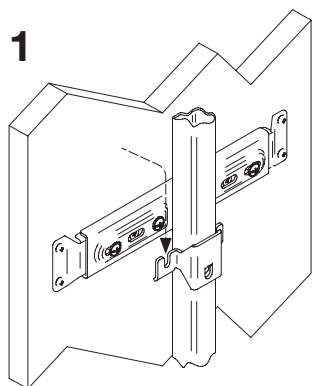


C

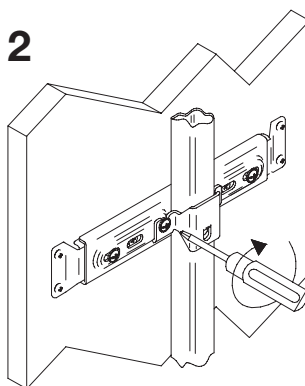
x1



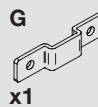
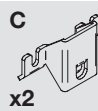
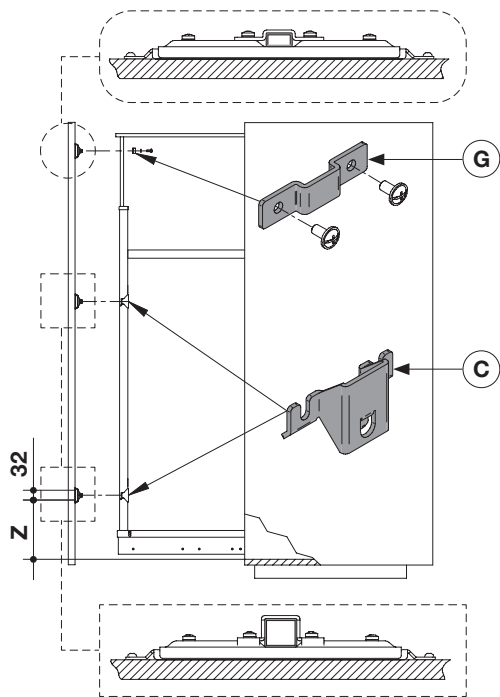
3



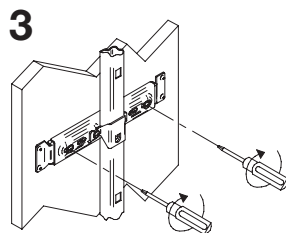
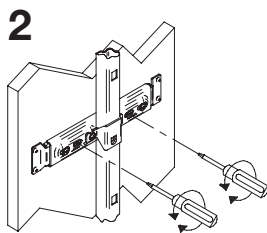
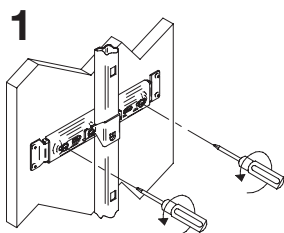
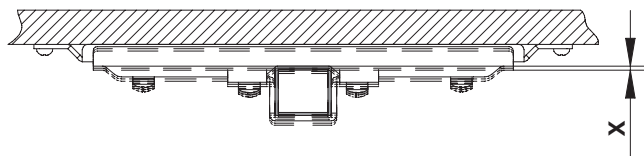
2

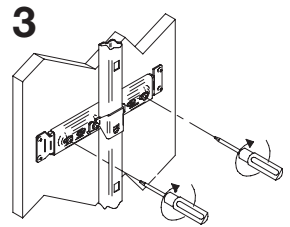
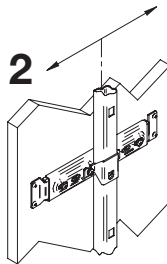
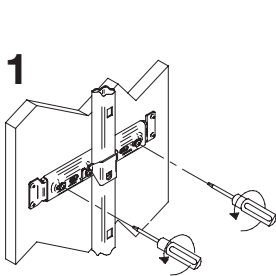
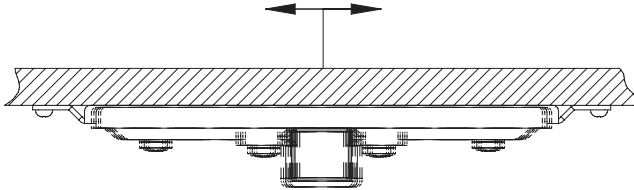
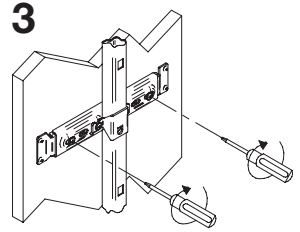
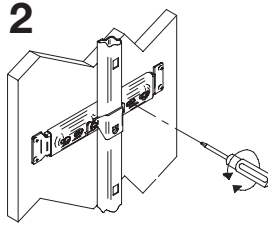
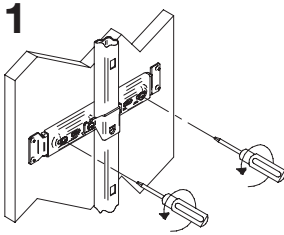
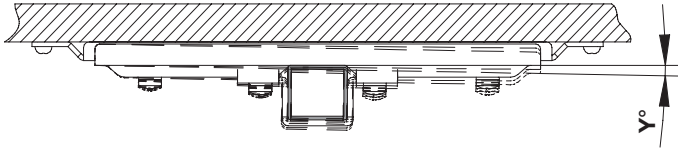


4



Mod	Z
GCFTM	102
GCFTMR	174
GCSTM/10	115





WARNING (proposition 65 compliant)
www.P65Warnings.ca.gov.

CHEMICAL LISTED AS CAUSING
Formaldehyde (gas) Cancer



Vibo spa
via Arzignano, 46
36070 Trissino (VI) Italy
T +39 0445-492800
F +39 0445-492999
vibo@viboitaly.com
www.viboitaly.com