

Systemy výsuvů pro dřevěné zásuvky

- ▶ Částečný výsuv Quadro 25 2D, montáž nasunutím (tl. boků zásuvky ≤ 16 mm)
- ▶ Třída nosnosti S (25 kg)



- ▶ **Montáž nasunutím** se 2D-spojky pro výškové a stranové seřízení
- ▶ Rozličné **komfortní funkce** (viz tabulka)
- ▶ 2D-spojky je třeba objednat zvlášť
- ▶ Veškeré seřízení bez nářadí: výškové + 3 mm a stranové +/- 1,5 mm
- ▶ Volitelně: lze použít synchronizaci a vícenásobnou synchronizaci (doplňk k výsuvům s funkcí Push to open)
- ▶ Volitelně: držák výsuvné police
- ▶ Výhody platformy: rozměry korpusu, zásuvky a čela zásuvky jsou identické při použití částečných výsuvů i plnovýsuvů Quadro s montáží nasunutím
- ▶ Pro tloušťku boků zásuvky až 16 mm
- ▶ Nosnost dle EN 15338, úroveň 3
- ▶ Ocel pozinkovaná

Balení v sadách

Jmenovitá délka mm	Obj. č. / komfortní funkce		Bal.
	Silent System	Push to open	
270	9 333 188	9 333 214	1 sada
300	9 333 189	9 333 215	1 sada
320	9 333 190	9 333 216	1 sada
350	9 333 191	9 333 217	1 sada
380	9 333 192	9 333 218	1 sada
400	9 333 193	9 333 219	1 sada
420	9 333 194	9 333 220	1 sada
450	9 333 195	9 333 222	1 sada
480	9 333 196	9 333 223	1 sada
500	9 333 197	9 333 225	1 sada
520	9 333 198	9 333 226	1 sada
550	9 333 199	9 333 227	1 sada

Velkobalení

Jmenovitá délka mm	Obj. č. / komfortní funkce				Bal.
	Silent System		Push to open		
	levé	pravé	levé	pravé	
270	9 318 521	9 318 522	9 319 311	9 319 312	20 ks
300	9 318 523	9 318 524	9 319 314	9 319 315	20 ks
320	9 318 525	9 318 526	9 319 317	9 319 318	20 ks
350	9 318 527	9 318 528	9 319 323	9 319 324	20 ks
380	9 318 529	9 318 530	9 319 327	9 319 328	20 ks
400	9 318 531	9 318 532	9 319 329	9 319 330	20 ks
420	9 318 533	9 318 534	9 319 331	9 319 332	20 ks
450	9 318 535	9 318 536	9 319 333	9 319 334	20 ks
480	9 318 537	9 318 538	9 319 335	9 319 336	20 ks
500	9 318 539	9 318 540	9 319 337	9 319 338	20 ks
520	9 318 541	9 318 542	9 319 339	9 319 340	20 ks
550	9 318 543	9 318 544	9 319 341	9 319 342	20 ks

Upozornění

- ▶ Push to open synchronizace a vícenásobná synchronizace 768 - 769
- ▶ Příslušenství 770
- ▶ Kritéria kvality 801



hettich.com/short/sf4xcip

Systemy výsuvů pro dřevěné zásuvky

- ▶ Částečný výsuv Quadro 25 2D, montáž nasunutím (tl. boků zásuvky ≤ 16 mm)
- ▶ Třída nosnosti S (25 kg)



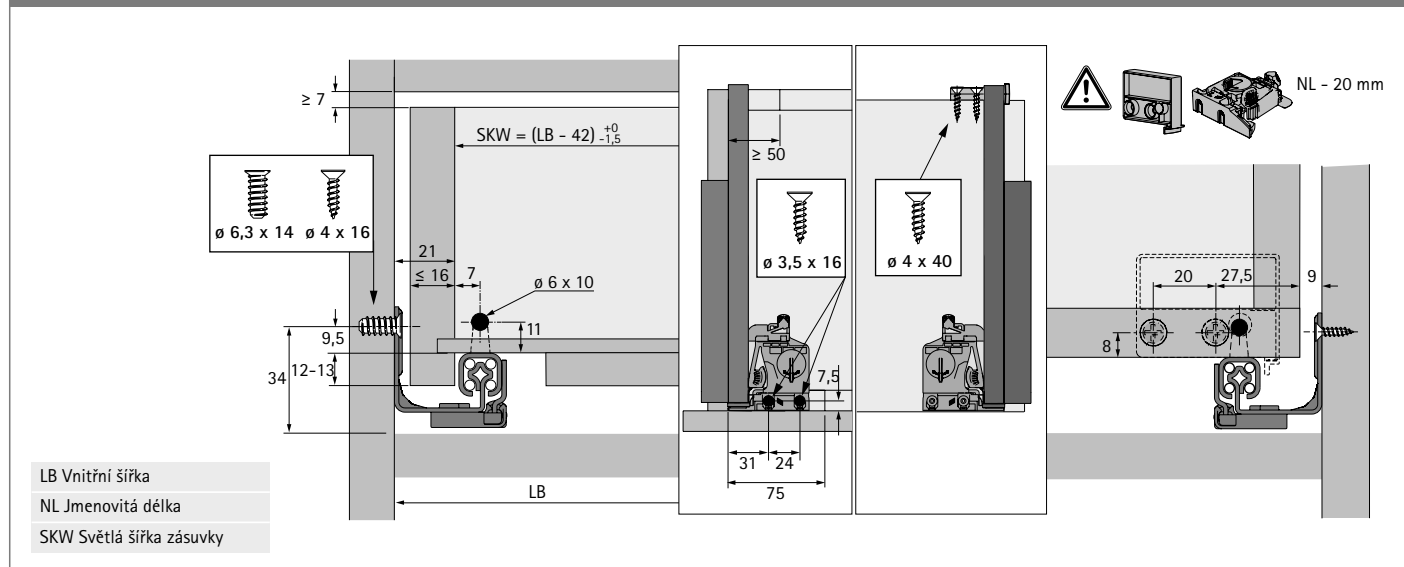
2D-spojka



- ▶ Pro použití Quadro V6 5D a Quadro 25 2D s dřevěnými zásuvkami
- ▶ Beznářadové seřízení výšky 3 mm, stranové seřízení +/- 1,5 mm,
- ▶ Volitelně: držák výsuvné police
- ▶ Plast antracitový

Položka	Obj. číslo	Bal.
Sada 2D-spojek (levá a pravá)	9 329 164	5 sad
2D-spojka levá	9 329 162	100 ks
2D-spojka pravá	9 329 163	100 ks

Čelní řez



Boční řez

