

Systemy výsuvů pro dřevěné zásuvky

- ▶ Příslušenství pro výsuvy Quadro
- ▶ Push to open Silent pro Quadro V6 5D a Quadro V6 YOU

System otírání Push to open Silent



- ▶ Pro optimální funkci a optimální rozsah spuštění doporučujeme použít synchronizaci

Sada obsahuje:

- ▶ 1 sada Push to open Silent, levá a pravá jednotka
- ▶ 1 pár aktivátor, levý a pravý
- ▶ 2 ks adaptér pro synchronizaci

Celková hmotnost kg	Třída nosnosti Quadro	Jmenovitá délka mm	Obj. číslo	Bal.
< 10	XS (10 kg)	250 - 350	9 257 894	1 sada
8 - 20	M (30 kg)	250 - 600	9 257 895	1 sada
10 - 30	M (30 kg)	350 - 600	9 257 896	1 sada

Doporučeno pro zásuvky (výška čela do cca 150 mm)*

Jmenovitá délka mm	Jmenovitá šířka mm												
	275	300	350	400	450	500	550	600	700	800	900	1000	1200
250 - 300													
320 - 350													
380 - 550													
580 - 600													

Doporučeno pro vysoké zásuvky (výška čela do cca 300 mm, lehké až střední zatížení)*

Jmenovitá délka mm	Jmenovitá šířka mm												
	275	300	350	400	450	500	550	600	700	800	900	1000	1200
250 - 300													
320 - 350													
380 - 550													
580 - 600													

Doporučeno pro vysoké zásuvky (výška čela do cca 300 mm, velké zatížení, např. talíře a pod.)*

Jmenovitá délka mm	Jmenovitá šířka mm												
	275	300	350	400	450	500	550	600	700	800	900	1000	1200
250 - 300													
320 - 350													
380 - 550													
580 - 600													

Obj. č. Push to open Silent:

9 257 894

9 257 895

9 257 896

** Doporučení platí pro standardní použití (tj. čelo zásuvky z dřevotřískové desky tl. 19 mm, zásuvka zatížena obvyklým obsahem). Přesnější doporučení pro nestandardní rozměry a materiály čela zásuvky najdete v online konfigurátoru.

Upozornění

- ▶ Kritéria kvality

801

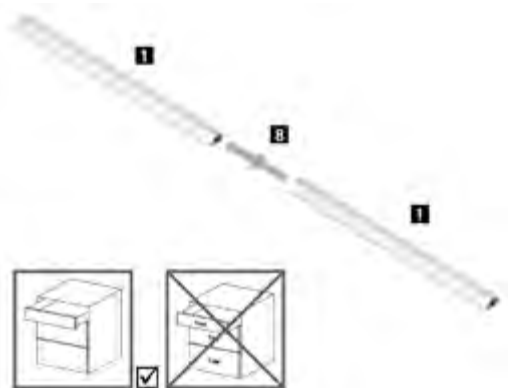


hettich.com/short/6c940e

Systemy výsuvů pro dřevěné zásuvky

- ▶ Příslušenství pro výsuvy Quadro
- ▶ Push to open Silent pro Quadro V6 5D a Quadro V6 YOU

Volitelná přídavná synchronizace pro Push to open Silent



Synchronizační tyč:

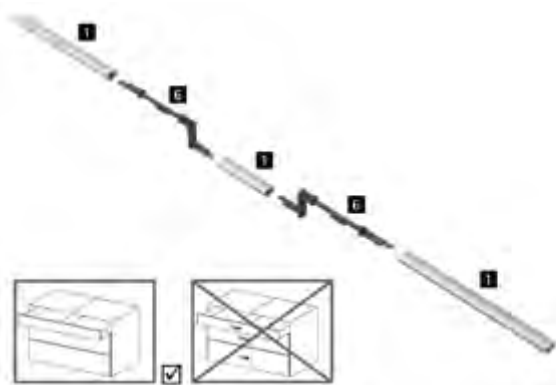
- ▶ Délka 2000 mm, lze zkrátit na potřebný rozměr
- ▶ Hliník eloxovaný

Spojka:

- ▶ K prodloužení synchronizační tyče a optimalizaci prořezu
- ▶ Plast šedý

Položka	Obj. číslo	Bal.
1 Synchronizační tyč	9 236 718	1/100 ks
8 Spojka	9 221 295	1/20 ks

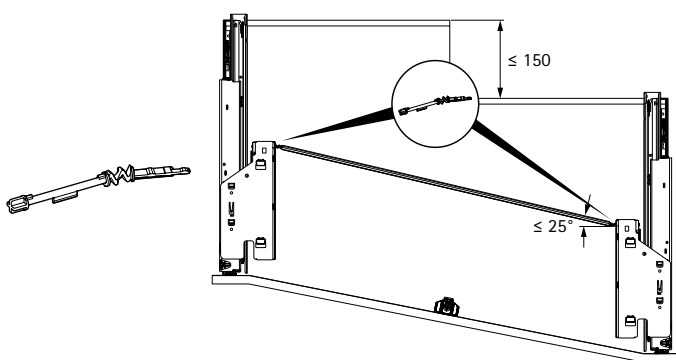
Volitelná přídavná vícenásobná synchronizace pro Push to open Silent



- ▶ Pro dvě zásuvky spojené jedním čelem
- ▶ Hliník eloxovaný, plast šedý

Položka	Obj. číslo	Bal.
1 Synchronizační tyč	9 236 718	1/100 ks
6 Adaptér pro vícenásobnou synchronizaci Push to open Silent	9 278 452	1/20 ks

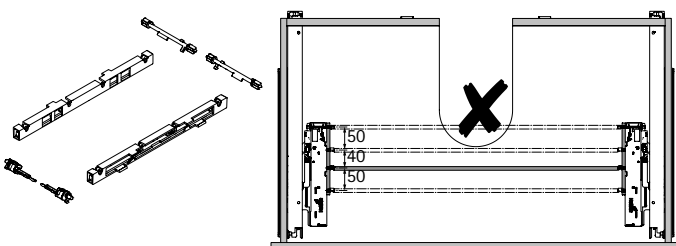
Flexibilní adaptér pro synchronizaci Push to open Silent



- ▶ Pro přesazení hloubky výsuvů se šikmým nebo tvarovaným čelem zásuvky
- ▶ Přesazení hloubky max. 150 mm
- ▶ Úhel synchronizační tyče max. 25°
- ▶ Nahrazuje adaptér k synchronizaci v sadě Push to open Silent

Obj. číslo	Bal.
9 262 213	1/20 ks

Napojení synchronizace pro Push to open Silent



- ▶ Pro použití např. pod dřezem se sifonem
- ▶ Umožňuje přesazení synchronizace o 50, 90 nebo 140 mm

Sada obsahuje:

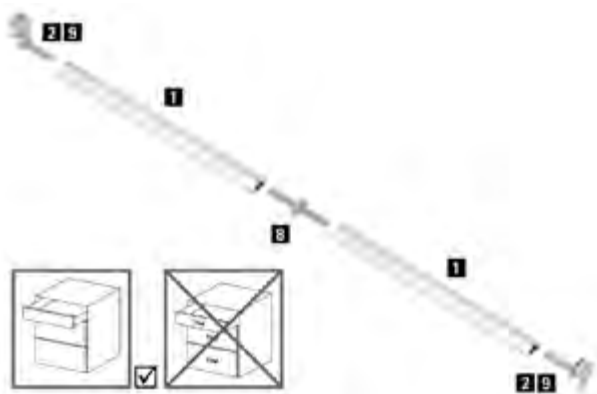
- ▶ 2 ks těleso s předmontovanou tyčí
- ▶ 2 ks adaptér Push to open
- ▶ 2 ks adaptér synchronizační tyče

Obj. číslo	Bal.
9 278 453	1 sada

Systemy výsuvů pro dřevěné zásuvky

- ▶ Příslušenství pro výsuvy Quadro
- ▶ Synchronizace a vícenásobná synchronizace

Synchronizace pro Quadro V6 5D, Quadro V6 YOU, Quadro 25 2D a Quadro 25 YOU s Push to open



Synchronizační tyč:

- ▶ Délka 2000 mm, lze zkrátit na potřebný rozměr
- ▶ Hliník eloxovaný

Spojka:

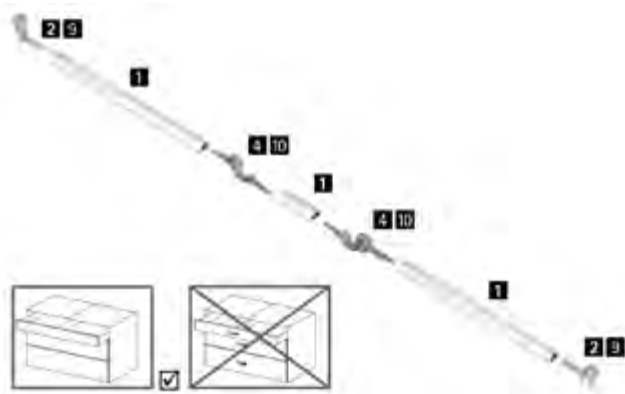
- ▶ K prodloužení synchronizační tyče a optimalizaci prořezu
- ▶ Plast šedý

Adaptér:

- ▶ Typ A pro Quadro V6 5D a Quadro V6 YOU
- ▶ Typ C pro Quadro 25 2D a Quadro 25 YOU
- ▶ Plast šedý

Položka	Obj. číslo	Bal.
1 Synchronizační tyč	9 236 718	1/100 ks
2 Adaptér typ A	9 219 966	1/200 ks
8 Spojka	9 221 295	1/20 ks
9 Adaptér Typ C	9 254 549	1/200 ks

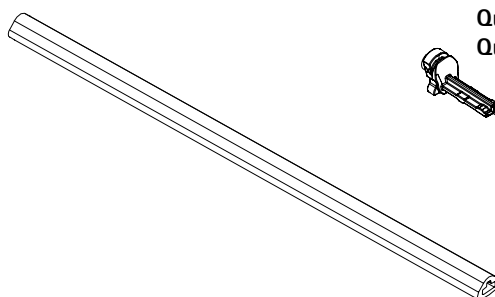
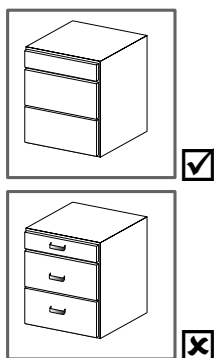
Vícenásobná synchronizace pro Quadro V6 5D, Quadro V6 YOU, Quadro 25 2D a Quadro 25 YOU s Push to open



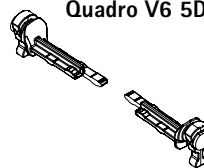
- ▶ Pro dvě zásuvky spojené jedním čelem
- ▶ Adaptér Typ A pro Quadro V6 5D a Quadro V6 YOU
- ▶ Adaptér Typ C pro Quadro 25 2D a Quadro 25 YOU
- ▶ Hliník eloxovaný, plast šedý

Položka	Obj. číslo	Bal.
1 Synchronizační tyč	9 236 718	1/100 ks
2 Adaptér typ A	9 219 966	1/200 ks
4 Adaptér 2-stranný typ A	9 236 526	1/20 ks
9 Adaptér typ C	9 254 549	1/200 ks
10 Adaptér 2-stranný Typ C	9 327 413	1/20 ks

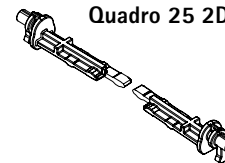
Push to open s přidavnou synchronizací



Quadro V6 YOU Typ A
Quadro V6 5D Typ A



Quadro 25 YOU Typ C
Quadro 25 2D Typ C



Upozornění

- ▶ Kritéria kvality

801

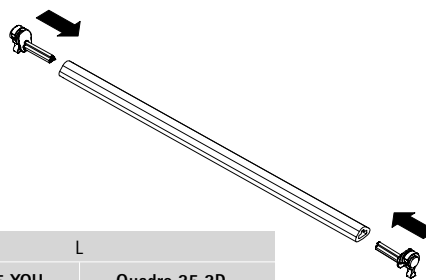
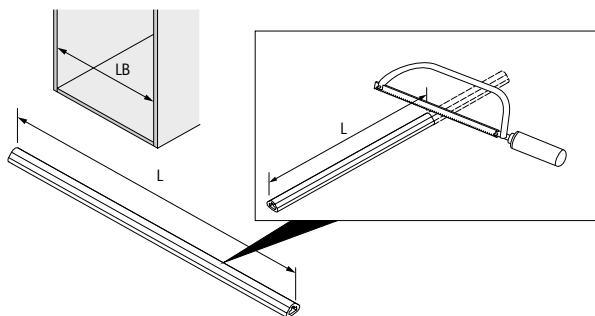


hettich.com/short/c379e1

Systemy výsuvů pro dřevěné zásuvky

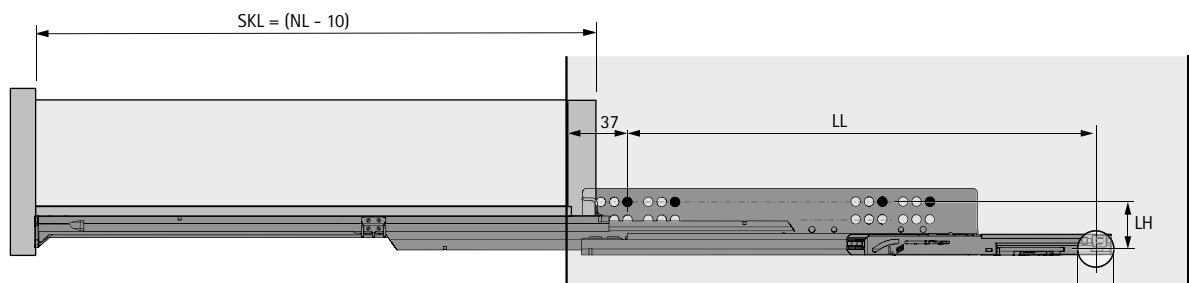
- ▶ Příslušenství pro výsuvy Quadro
- ▶ Synchronizace a vícenásobná synchronizace

Rozměry přířezů tyče pro synchronizaci a vícenásobnou synchronizaci



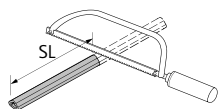
L	
Quadro 25 YOU Quadro V6 YOU	Quadro 25 2D Quadro V6 5D
LB - 91	LB - 95

Řez vícenásobné synchronizace

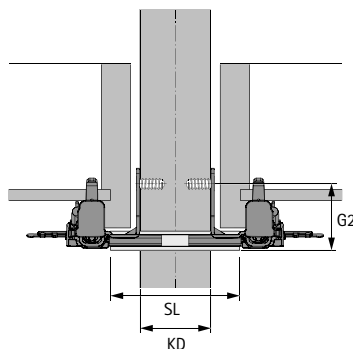


- * Quadro V6 YOU / Quadro V6 5D $\geq \varnothing 20^*$
- ** Quadro 25 YOU / Quadro 25 2D $\geq \varnothing 25^{**}$

Rozměry přířezů tyče pro vícenásobnou synchronizaci



- Quadro V6 YOU:
SL = KD + 36
- Quadro V6 5D:
SL = KD + 40
- Quadro 25 YOU:
SL = KD + 73
- Quadro 25 2D:
SL = KD + 77



Rozměry přířezů tyče pro vícenásobnou synchronizaci

		Quadro V6 YOU / Quadro V6 5D																
NL mm		250	270	300	320	350	380	400	420	450	480	500	520	550	580	600	Quadro V6 YOU	G2 mm
LL mm		204	204	204	247	247	322	340	346	369	369	394	394	430	437	437	Quadro V6 5D	40

		Quadro 25 YOU / Quadro 25 2D											
NL mm		270	300	320	350	380	400	420	450	480	500	520	550
LL mm		176	176	180	180	180	180	180	180	218	218	218	218

Quadro 25 YOU	47
Quadro 25 2D	47

		LH mm
Quadro V6 YOU		33
Quadro V6 5D		33
Quadro 25 YOU		40
Quadro 25 2D		40

Výsuvy pro dřevěné zásuvky

► Příslušenství pro výsuvy Quadro

Držák výsuvné police



- Pro zásuvky s průběžným dnem a výsuvné police
- Jmenovitá délka (NL) se zmenší o 20 mm
- Plast antracitový

Obj. číslo	Bal.
9 257 733	1/100 sad

Aretace výsuvné police, sada



- Aretaci výsuvné police lze doplnit dodatečně
- Samočinně se zajistí při úplném vytažení výsuvné police
- Samočinně se odjistí při zasunutí definovanou silou
- Montuje se místo adaptérů pro výsuvnou polici
- Na jednu polici se použije 1 sada: 2 držáky a 2 čepy

Sada obsahuje:

- 1 sada držáků, levý a pravý
- 2 ks čepů

Barva	Obj. číslo	Bal.
bílá	9 257 725	1 sada
antracit	9 257 727	1 sada

Upozornění

- Kritéria kvality

801