

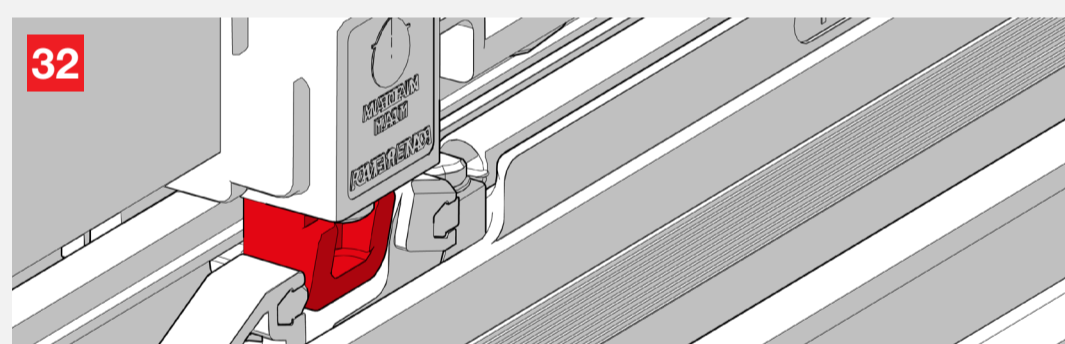
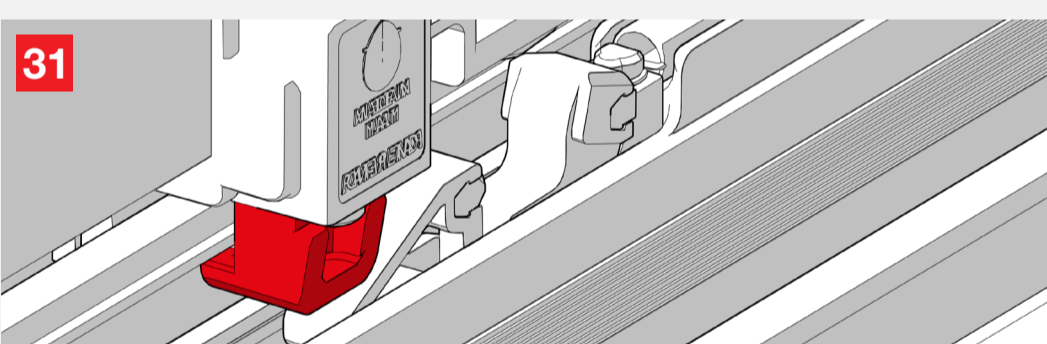
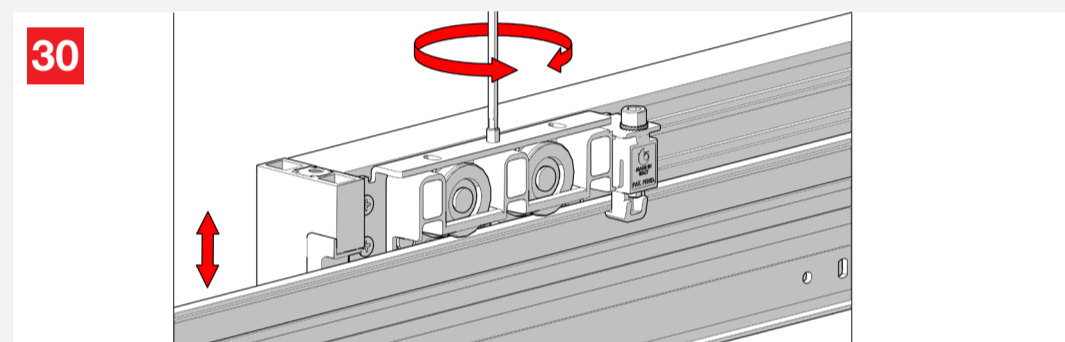
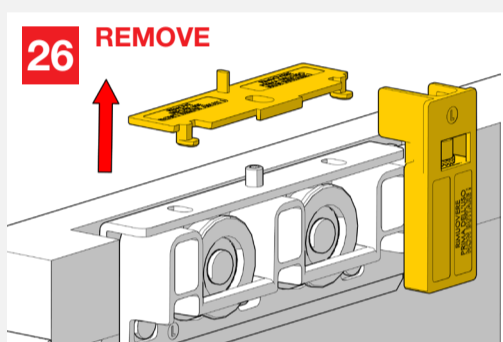
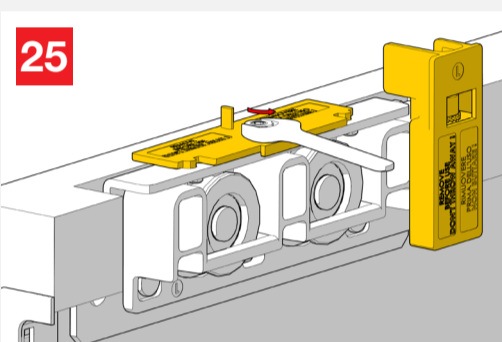
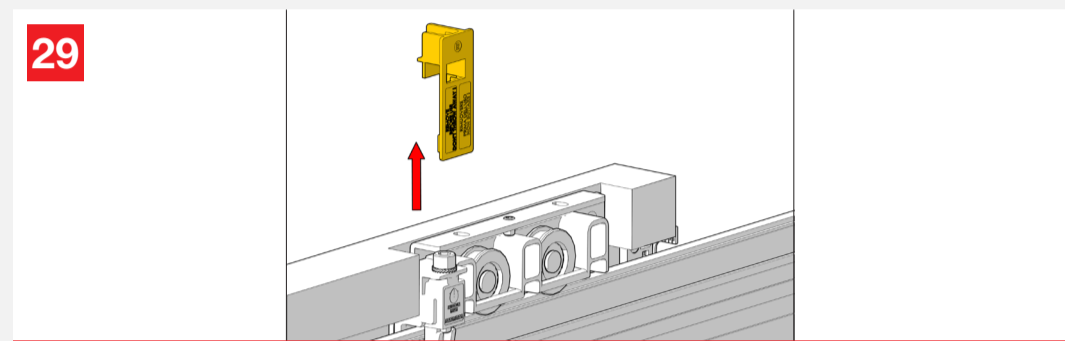
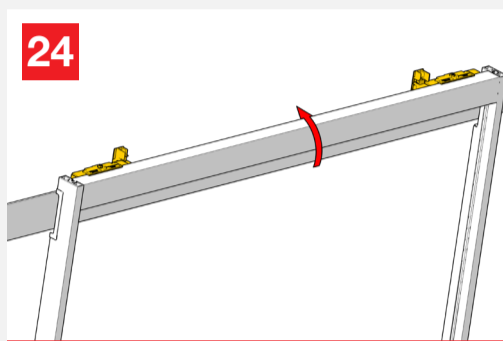
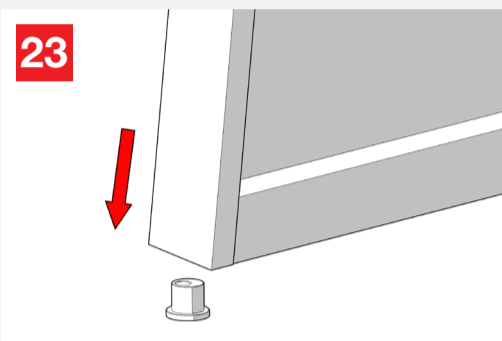
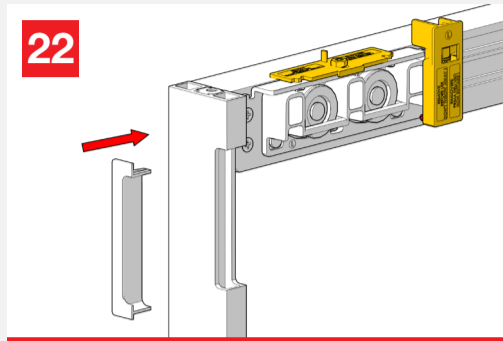
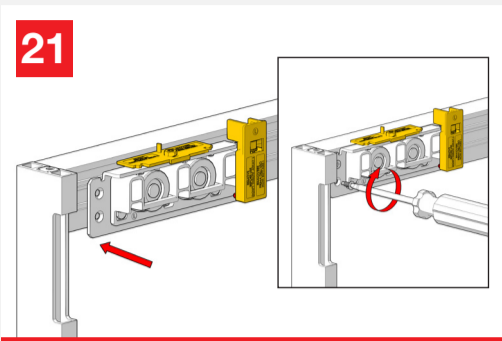
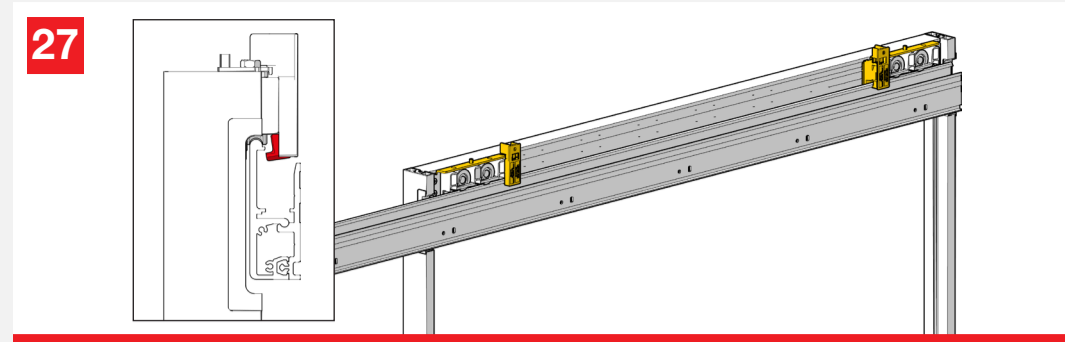
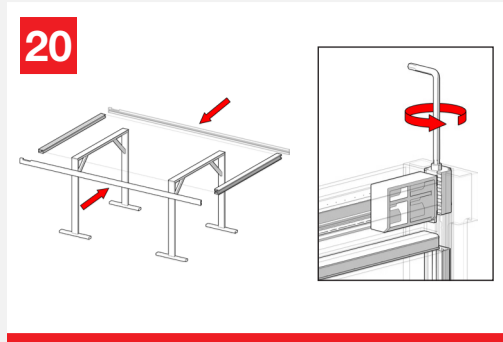
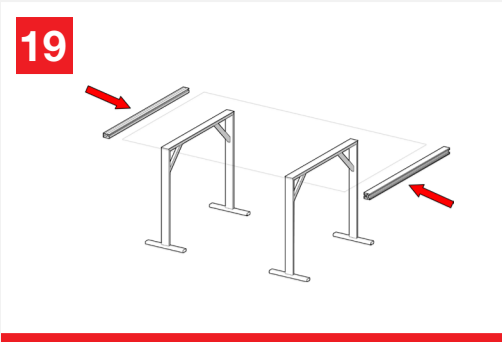
**MOD. SYSTEM DIVA FLUID FRAME  
7002.06982 REV. 00**

*Diva Fluid* is the new patented sliding system dedicated to design doors, shaped by exposed aluminium tracks and Fluid next generation soft-closing technology.

*Diva Fluid* è l'innovativo sistema scorrevole brevettato con fermi ammortizzati Fluid di ultima generazione, dedicato a porte di design.



Growth is based on respect, protection is a duty. / La crescita si basa sul rispetto, proteggere è un dovere. 



**CLOSE THE DOOR SLOWLY AT FIRST AUTOMATIC LOAD AFTER INSTALLATION  
CHIUDERE LA PORTA LENTAMENTE AL PRIMO CARICAMENTO AUTOMATICO DOPO L'INSTALLAZIONE**

