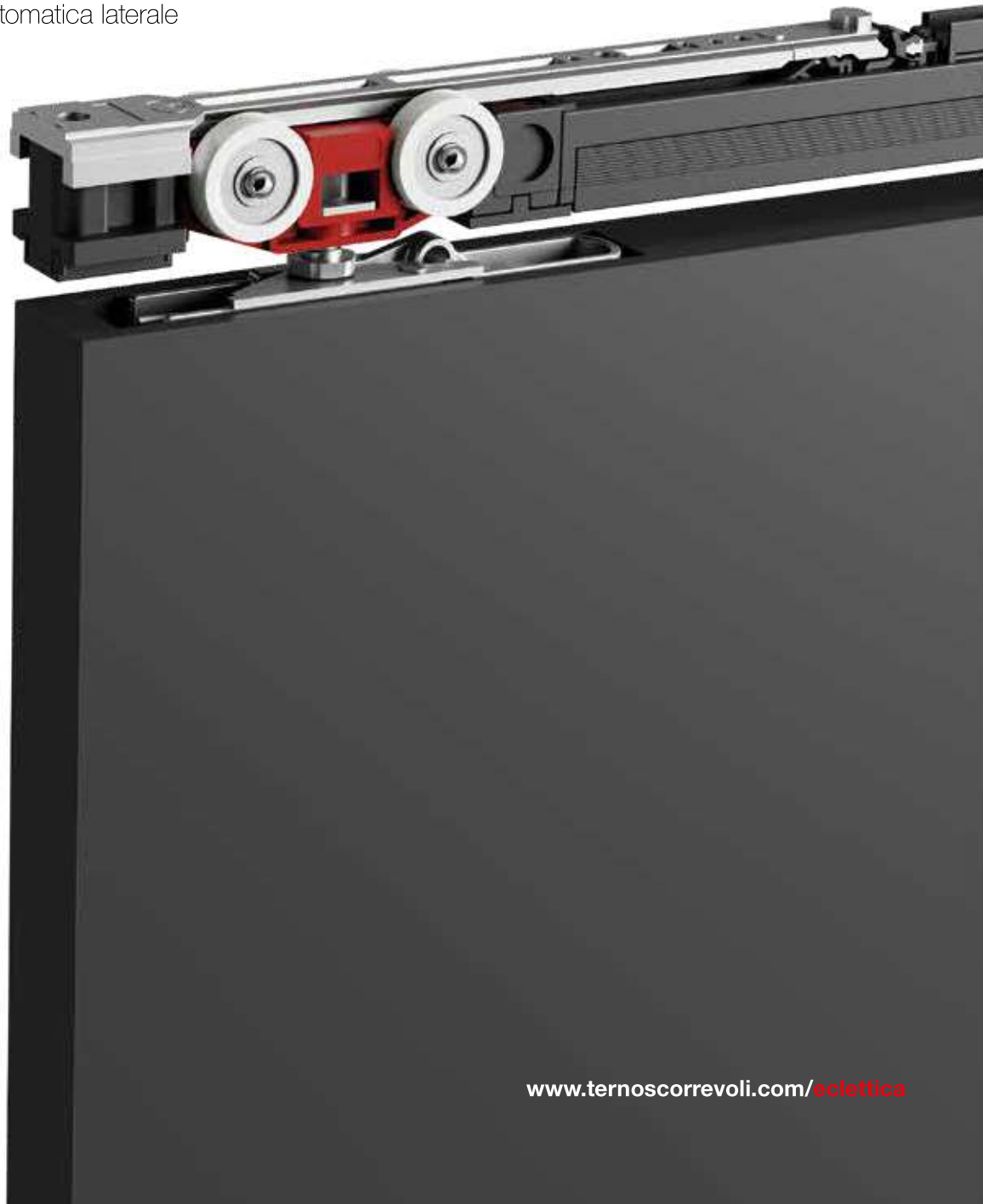




Eclettica **WITH FLUID** TECHNOLOGY

Automatic lateral bracket system
Scorrevoli con staffa automatica laterale



Eclettica

PATENTED

Eclettica, developed as an improvement of Hide bracket, is an **easy-to-assemble sliding system** with bracket characterized by an **automatic lateral coupling**. Dedicated to wooden doors, it is also suitable to our Universal frame.

Eclettica bracket can be **fully recessed in the door**, in order to reduce the gap between door and track.

It is also possible to **embed the sliding rail into the ceiling**.

Eclettica is available with the **new Fluid soft closing dampers**, in order to achieve an optimal braking motion and a noiseless sliding quality for doors of all sizes.

Maximum load capacity up to **250 kg**.

Eclettica, nata come evoluzione della staffa Hide, è il **sistema di scorrimento facile da montare con staffa ad innesto automatico laterale**, per porte in legno, compatibile anche con il nostro telaio Universal. La staffa di attacco può essere **interamente incassata nella porta**, per ridurre lo spazio tra porta e binario.

È inoltre possibile **incassare il binario di scorrimento nel soffitto**.

Eclettica è disponibile con i **nuovi ammortizzatori Fluid**, per una ottimale frenatura e silenziosità di scorrimento per porte di tutte le larghezze.

Kit con portata fino a **250 kg**.





Eclettica Automatic lateral bracket system
Scorrevoli con staffa automatica laterale

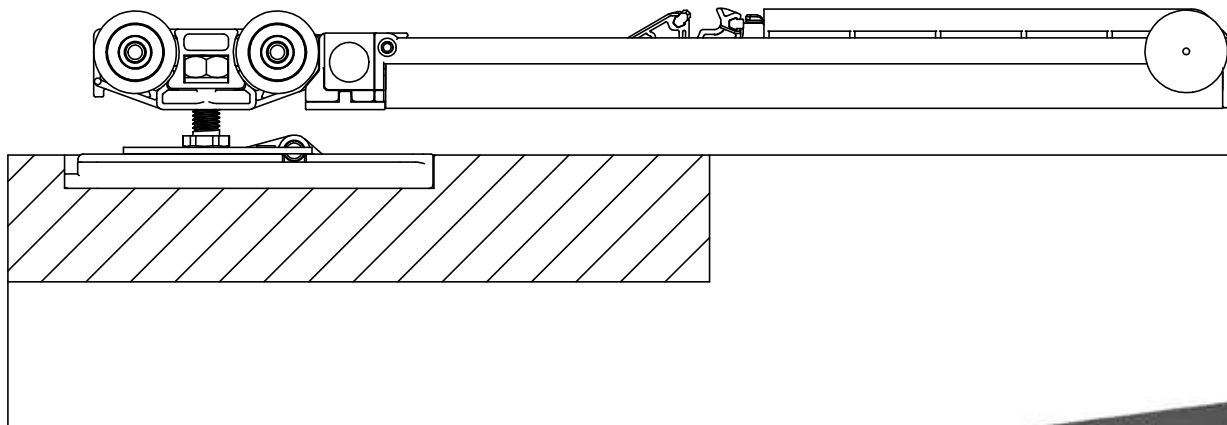
New automatic lateral coupler bracket

With possible embedded by milling or clip-on style.



Nuova staffa ad innesto automatico laterale

Possibilità di incasso con fresata oppure fissaggio in appoggio.



Easy adjusting
Facile da regolare



LEFT / SINISTRO

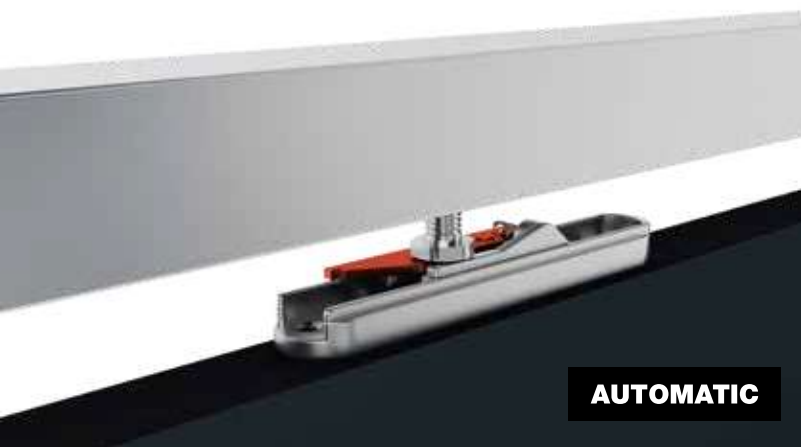
RIGHT / DESTRO

Easy mounting

Position the brackets (right and left) as shown in the drawing.

Facile da montare

Posizionare le staffe (sinistra e destra) come da disegno.



AUTOMATIC

1

Hooking system

The trolley can be automatically engaged in the brackets by simply positioning and pressing the pin on the bracket lever.

Sistema di aggancio

Il carrello si inserisce automaticamente nella staffa, semplicemente appoggiandolo e spingendo il perno sulla leva della staffa stessa.

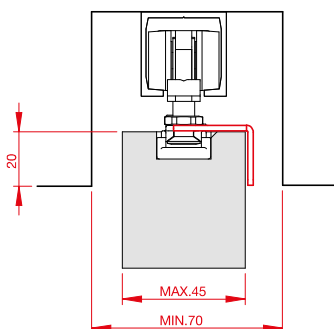
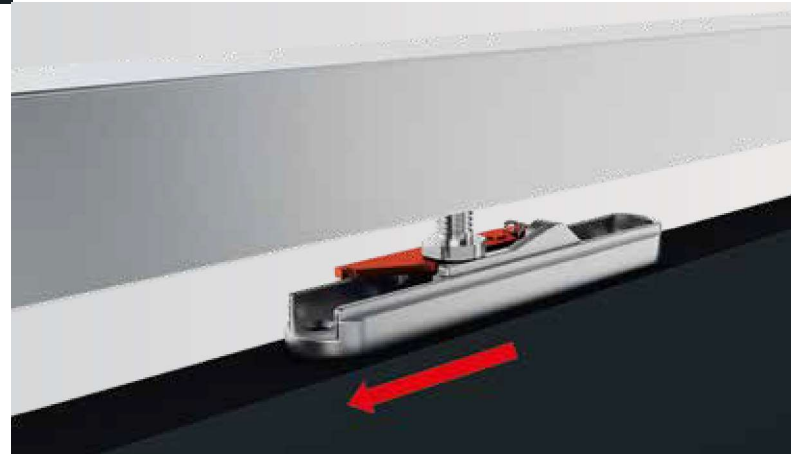
Release system

To release the trolley, hand operate the spring lever.

Sistema di sgancio

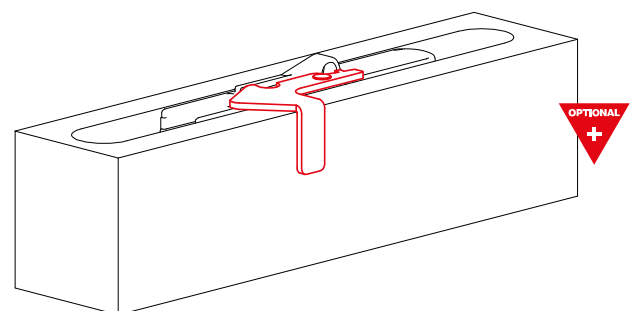
Per sganciare il carrello, agire manualmente sulla leva a molla.

2



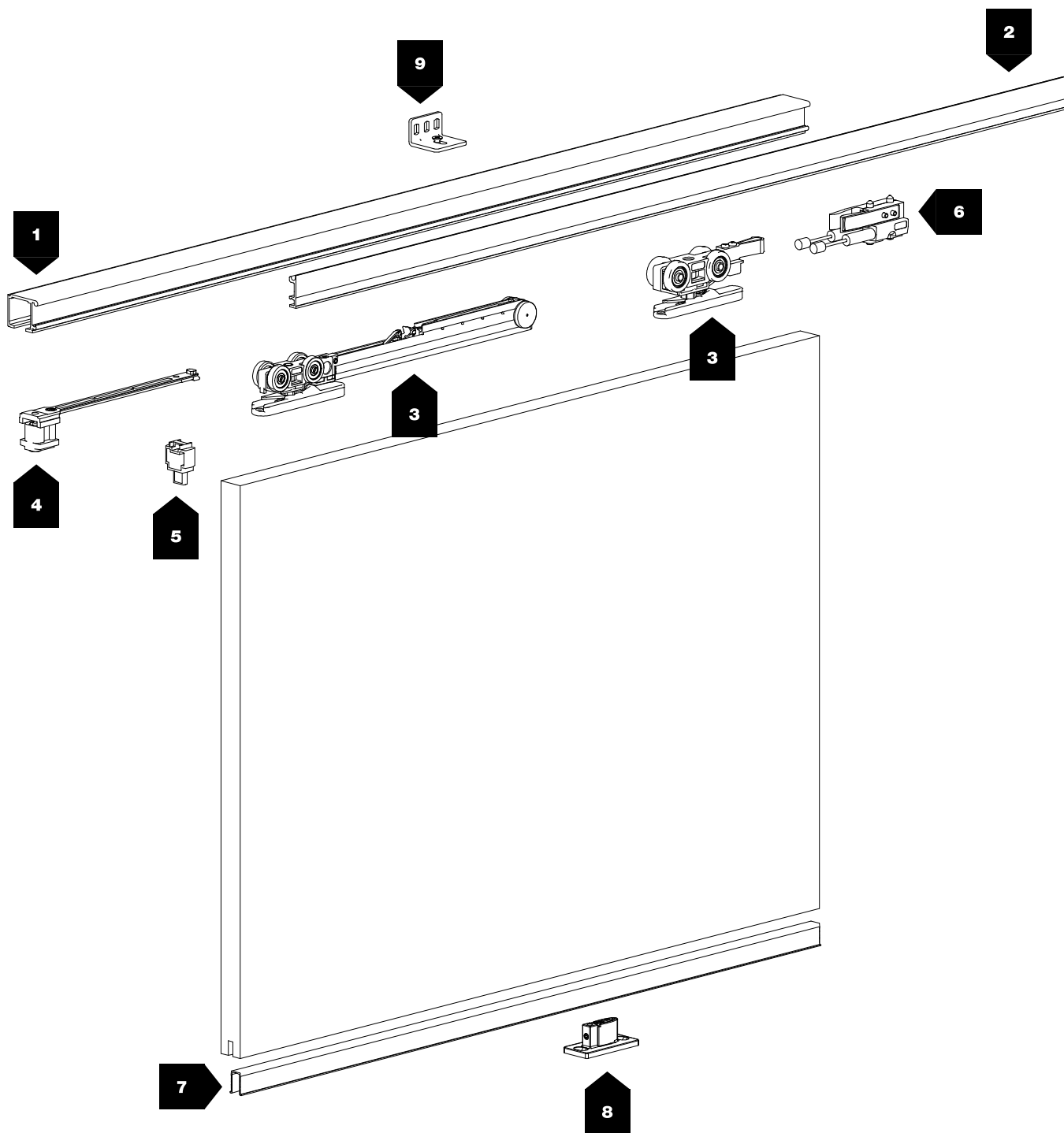
Folded lever

In order to encase the door into the ceiling use the folded lever.
(Add the code "LP" to the selected sliding article).



Leva piegata

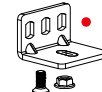
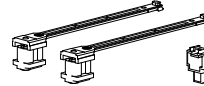
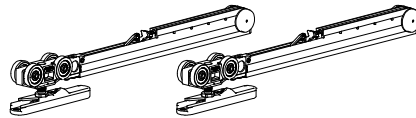
Per poter incassare la porta nel soffitto utilizzare la leva piegata.
(Aggiungere il codice "LP" all'articolo dello scorrevole prescelto).



650 ÷ 1600 mm



Min. 30 - Max 250 kg



ART. 1280
(8000.01280)
(8010.01280)



50 kg



Min. 740 mm



70 mm

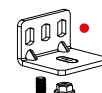
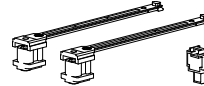
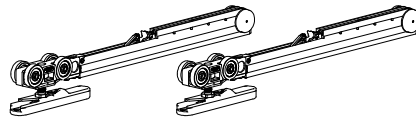


N.2 Fluid dampers
N.2 Fermi ammortizzati
Fluid



Ball bearings
Cuscinetti a sfera

			OLD CODE	NEW CODE		TRACK-BINARIO 	
KIT	●	N° 4	—	K.050.2.4.C	Min. 740 mm	—	4x
			—	K.050.2.4.S	Min. 740 mm	—	4x
BLISTER	●	N° 4	—	B.050.2.4.C150	740 ÷ 850 mm	1500 mm	4x
		N° 5	—	B.050.2.4.C165	850 ÷ 950 mm	1650 mm	4x
		N° 5	—	B.050.2.4.C200	950 ÷ 1100 mm	2000 mm	4x
		N° 6	—	B.050.2.4.C250	1100 ÷ 1350 mm	2500 mm	4x
		N° 7	—	B.050.2.4.C300	1350 ÷ 1600 mm	3000 mm	4x
		—	—	B.050.2.4.S150	740 ÷ 850 mm	1500 mm	4x
		—	—	B.050.2.4.S165	850 ÷ 950 mm	1650 mm	4x
		—	—	B.050.2.4.S200	950 ÷ 1100 mm	2000 mm	4x
		—	—	B.050.2.4.S250	1100 ÷ 1350 mm	2500 mm	4x
		—	—	B.050.2.4.S300	1350 ÷ 1600 mm	3000 mm	4x



ART. 1280
(8000.01280)
(8010.01280)



80 kg



Min. 740 mm



70 mm

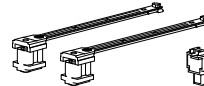
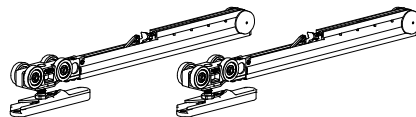


N.2 Fluid dampers
N.2 Fermi ammortizzati
Fluid



Ball bearings
Cuscinetti a sfera

			OLD CODE	NEW CODE		TRACK-BINARIO 	
KIT	●	N° 5	—	K.080.2.4.C	Min. 740 mm	—	4x
			—	K.080.2.4.S	Min. 740 mm	—	4x
BLISTER	●	N° 4	—	B.080.2.4.C150	740 ÷ 850 mm	1500 mm	4x
		N° 5	—	B.080.2.4.C165	850 ÷ 950 mm	1650 mm	4x
		N° 5	—	B.080.2.4.C200	950 ÷ 1100 mm	2000 mm	4x
		N° 6	—	B.080.2.4.C250	1100 ÷ 1350 mm	2500 mm	4x
		N° 7	—	B.080.2.4.C300	1350 ÷ 1600 mm	3000 mm	4x
		—	—	B.080.2.4.S150	740 ÷ 850 mm	1500 mm	4x
		—	—	B.080.2.4.S165	850 ÷ 950 mm	1650 mm	4x
		—	—	B.080.2.4.S200	950 ÷ 1100 mm	2000 mm	4x
		—	—	B.080.2.4.S250	1100 ÷ 1350 mm	2500 mm	4x
		—	—	B.080.2.4.S300	1350 ÷ 1600 mm	3000 mm	4x



ART. 1280
(8000.01280)
(8010.01280)



120 kg



Min. 740 mm



70 mm



N.2 Fluid dampers
N.2 Fermi ammortizzati
Fluid



Ball bearings
Cuscinetti a sfera

			OLD CODE	NEW CODE		TRACK-BINARIO 	
KIT	●	N° 6	—	K.120.2.4.C	Min. 740 mm	—	4x
			—	K.120.2.4.S	Min. 740 mm	—	4x
BLISTER	●	N° 4	—	B.120.2.4.C150	740 ÷ 850 mm	1500 mm	4x
		N° 5	—	B.120.2.4.C165	850 ÷ 950 mm	1650 mm	4x
		N° 5	—	B.120.2.4.C200	950 ÷ 1100 mm	2000 mm	4x
		N° 6	—	B.120.2.4.C250	1100 ÷ 1350 mm	2500 mm	4x
		N° 7	—	B.120.2.4.C300	1350 ÷ 1600 mm	3000 mm	4x
		—	—	B.120.2.4.S150	740 ÷ 850 mm	1500 mm	4x
		—	—	B.120.2.4.S165	850 ÷ 950 mm	1650 mm	4x
		—	—	B.120.2.4.S200	950 ÷ 1100 mm	2000 mm	4x
		—	—	B.120.2.4.S250	1100 ÷ 1350 mm	2500 mm	4x
		—	—	B.120.2.4.S300	1350 ÷ 1600 mm	3000 mm	4x

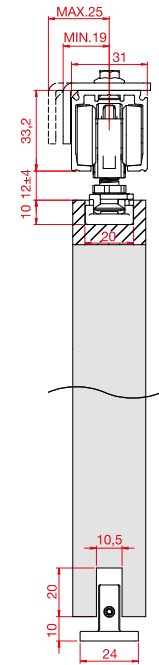
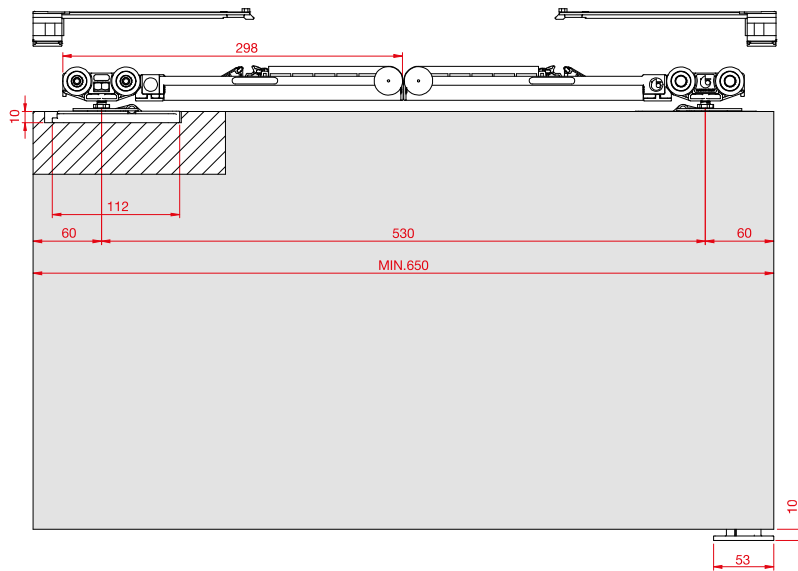
N.2 Fluid dampers - Min. 650 mm
N.2 Fermi ammortizzati Fluid - Min. 650 mm



30 kg
80 kg



50 mm



N.2 Fluid dampers - Min. 740 mm
N.2 Fermi ammortizzati Fluid - Min. 740 mm



50 kg
80 kg
120 kg



70 mm

