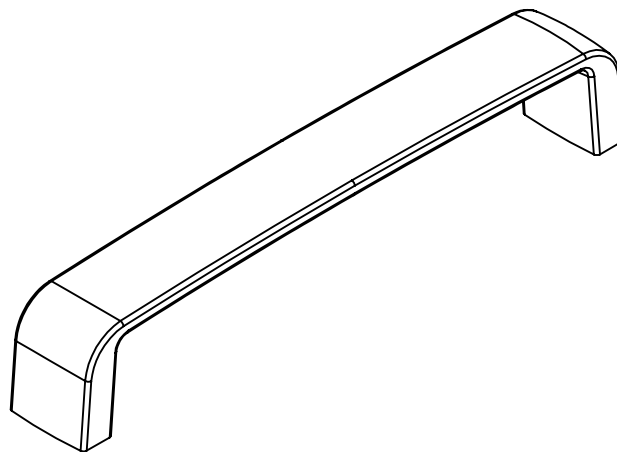
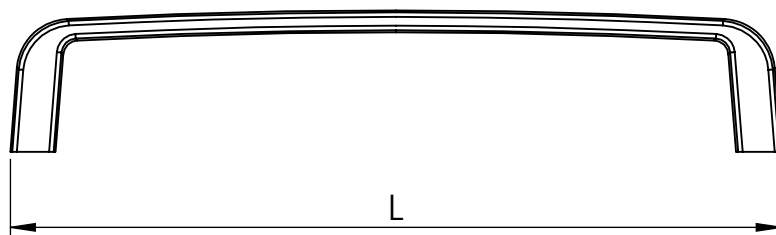
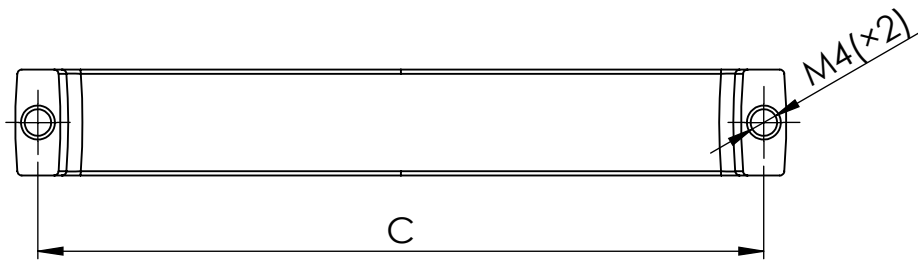


C (mm)	L (mm)	H (mm)	D (mm)
96	102	18,7	14
128	134,5	22,3	17
160	167,5	22,6	17,6
192	199,5	23,6	18,1



**Dēmos**

TOLERANCE

MATERIÁL

MĚŘÍTKO

REVIZE

ISO E



HMOTNOST (g)

KRESLIL

DATUM

NÁZEV:

Úchytka IRIS

Č. VÝKRESU

A4

LIST 1/1