

Step WITH **FLUID**[®]
TECHNOLOGY

Automatic frontal bracket system
Scorrevoli con staffa automatica frontale



Step

PATENTED

Step, developed as an improvement of the Classic bracket, it is an **easy-to-assemble** sliding system with bracket characterized by an **automatic frontal coupling**.

Dedicated for wooden doors, it's also **suitable to frameless glass door systems**.

Step bracket can be **partially recessed into the door**, in order to reduce the gap between door and track.

Step is available with the **new Fluid soft closing dampers**, in order to achieve an optimal braking motion and a noiseless sliding quality for doors of all sizes.

Maximum load capacity up to **250 kg**.

Step, nata come evoluzione della staffa Classic, è il sistema di scorrimento **facile da montare con staffa ad innesto rapido frontale**, per porte in legno, **compatibile** anche **con sistemi per porte in vetro senza telaio**.

La staffa di attacco può essere **parzialmente incassata nella porta**, per ridurre lo spazio tra porta e binario.

Step è disponibile con i **nuovi ammortizzatori Fluid**, per una ottimale frenatura e silenziosità di scorrimento per porte di tutte le larghezze.

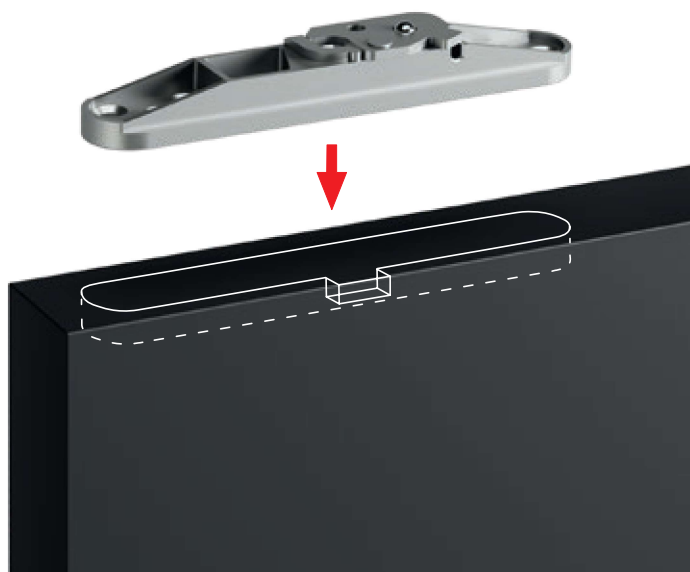
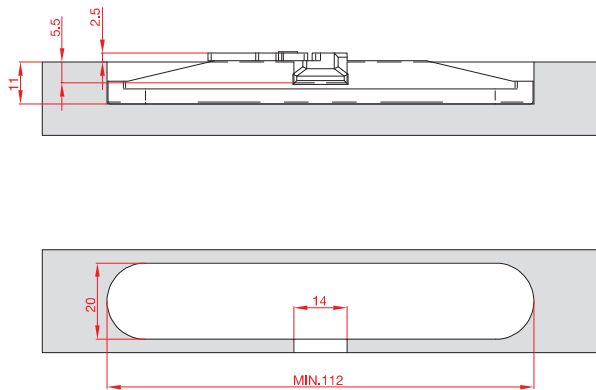
Kit con portata fino a **250 kg**.



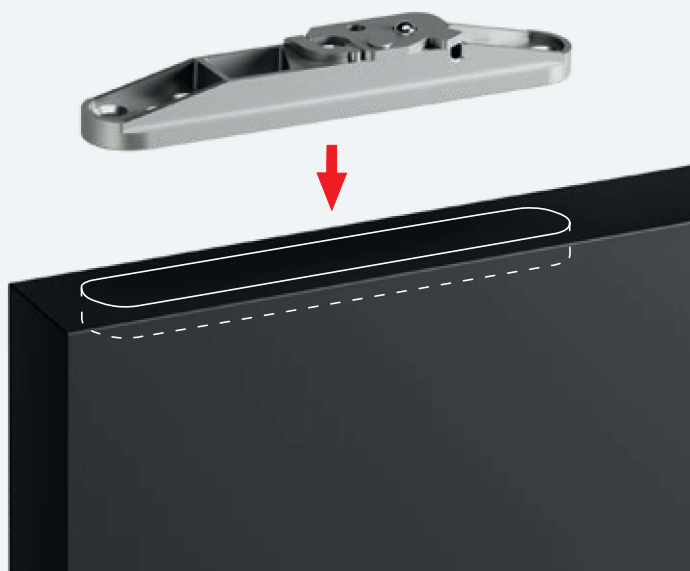
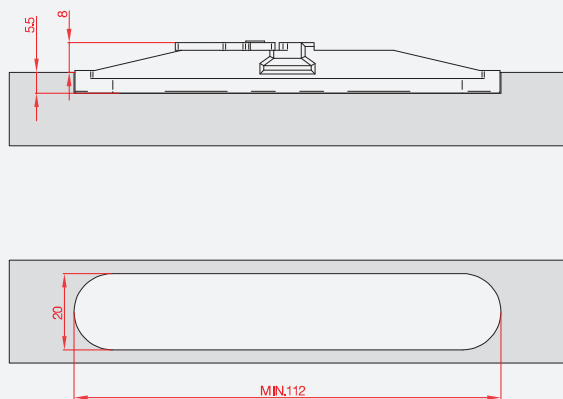


Slides with frontal automatic clamp
Scorrevoli con staffa automatica frontale

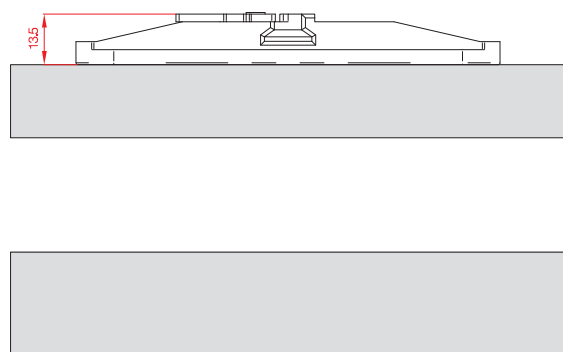
A



B

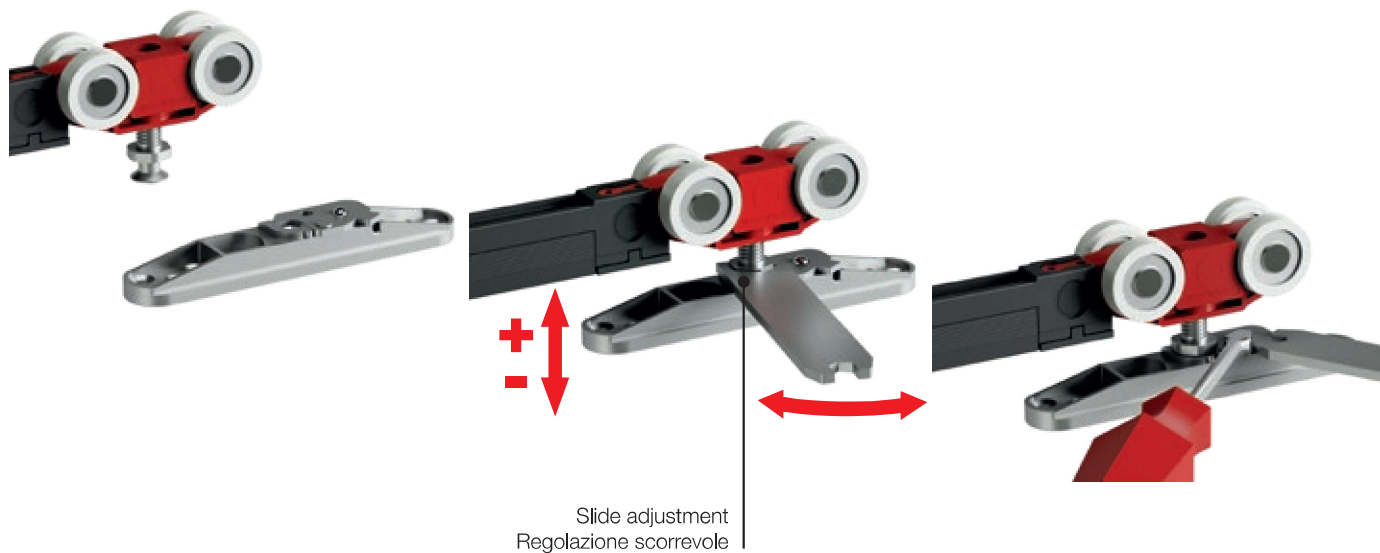


C

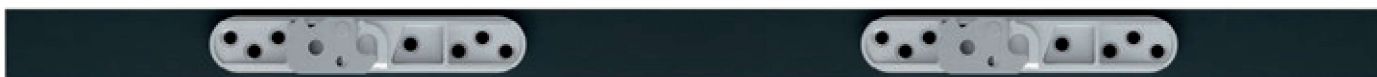


Easy mounting Facile da montare

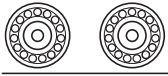
1



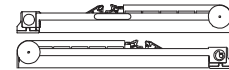
2



WITH
FLUID[®]
TECHNOLOGY



BALL BEARINGS / CUSCINETTI A SFERA



N.2 FLUID DAMPERS
N.2 FERMI AMMORTIZZATI FLUID



MIN. 650 mm



50 mm

	50 kg		ART. 1280 8 00 0.01280 8 01 0.01280
	80 kg		ART. 1280 8 00 0.01280 8 01 0.01280
	120 kg		ART. 1280 8 00 0.01280 8 01 0.01280
	160 kg		ART. 1280 8 00 0.01280 8 01 0.01280
	180 kg		ART. 3480 8 00 0.03480 8 01 0.03480
	250 kg		ART. 3480 8 00 0.03480 8 01 0.03480

PAG. 51

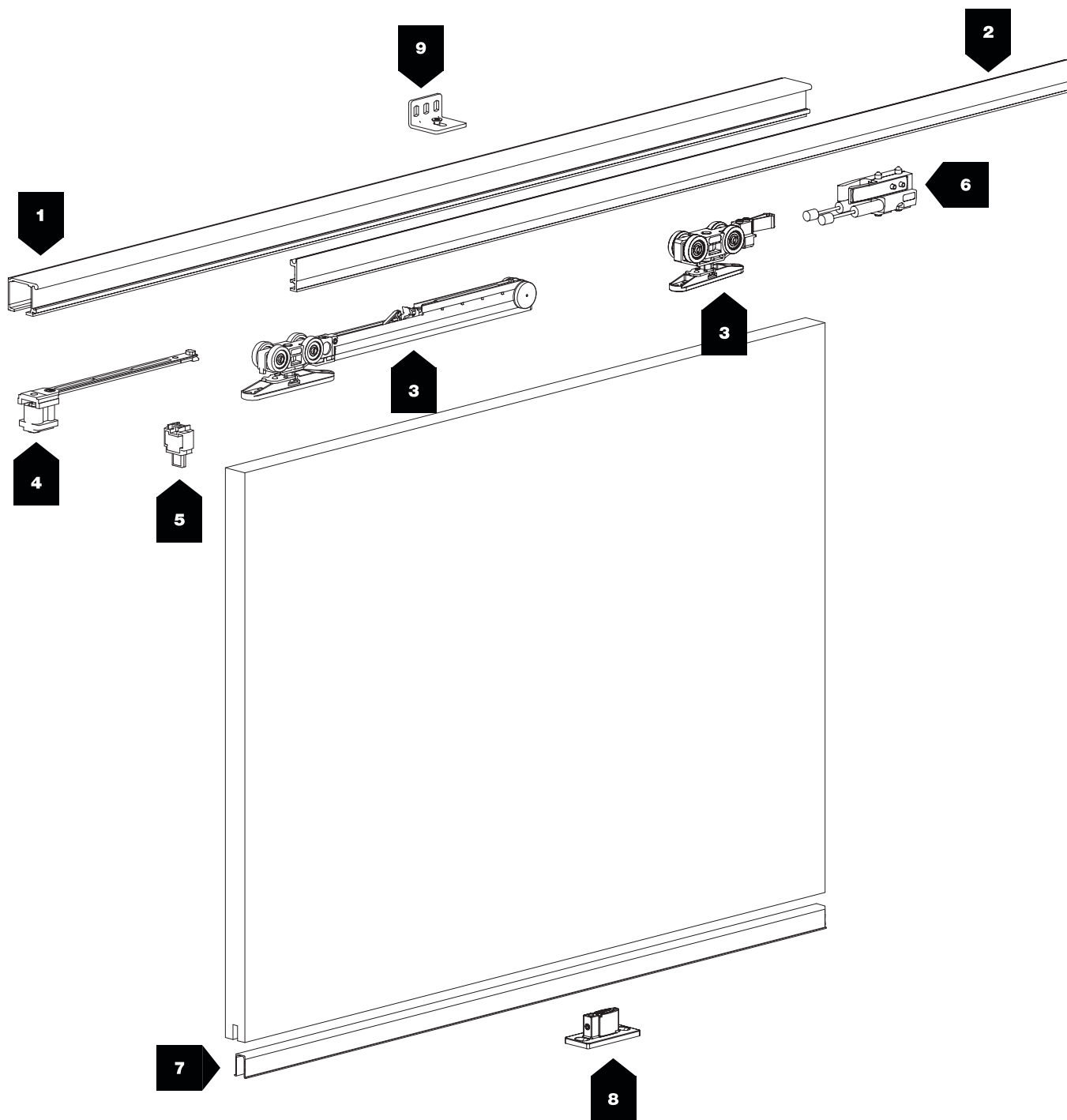
Tracks / Binari

ALUMINUM FINISHES CODES / CODICI FINITURE ALLUMINIO



CODE / CODICE	FINISH COLOR / COLORE FINITURA			
8 00 0.0		00 G	Raw / Mill Finish / Neutro / Grezzo	STANDARD
8 01 0.0		01 A	Anodized Silver / Argento	
8 02 0.0		02 AS	Brushed Anodized Silver / Argento Spazzolato	
8 13 0.0		13 E3S	Brushed Anodized Dark Brown / E3 Spazzolato	SPECIAL
8 15 0.0		15 NS	Brushed Anodized Black / Nero Spazzolato	
8 17 0.0		17 NKS	Brushed Anodized Nickel / Nichel Spazzolato	

Step Automatic frontal bracket system
Scorrevoli con staffa automatica frontale



650 ÷ 1600 mm



Min. 30 - Max 250 kg

Step

Automatic frontal bracket system
Scorrevoli con staffa automatica frontale

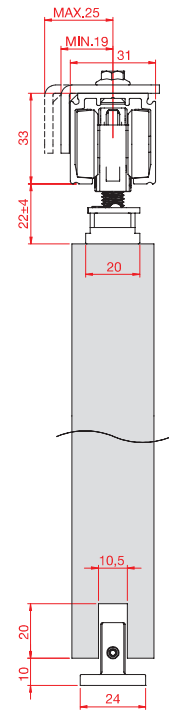
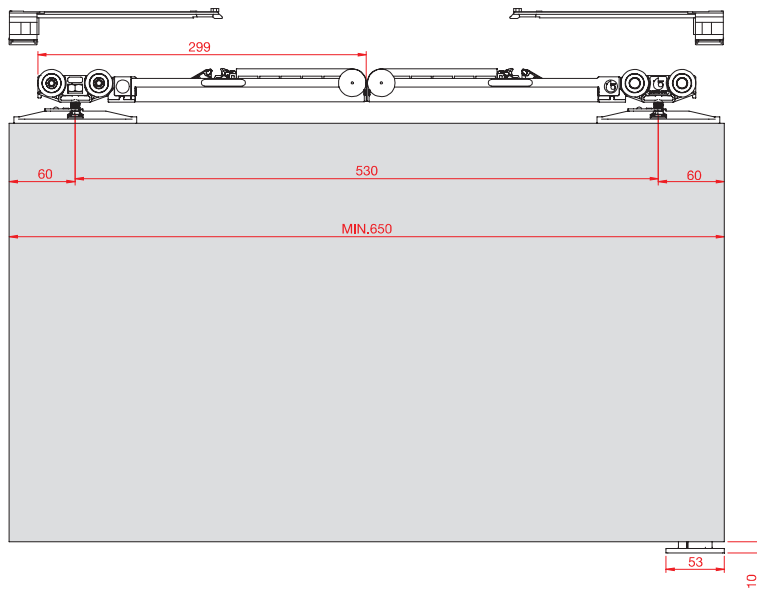
N.2 Fluid dampers - Min. 650 mm
N.2 Fermi ammortizzati Fluid - Min. 650 mm



30 kg
80 kg



50 mm



N.2 Fluid dampers - Min. 740 mm
N.2 Fermi ammortizzati Fluid - Min. 740 mm



50 kg
80 kg
120 kg



70 mm

