

ZIPBOLT 100 MINI

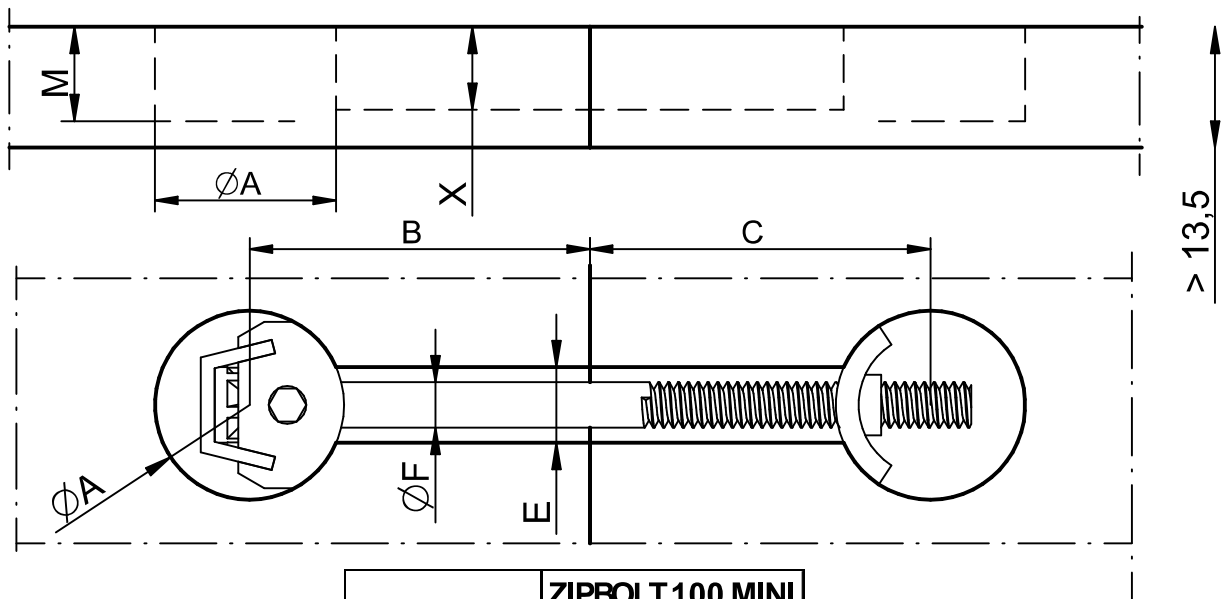
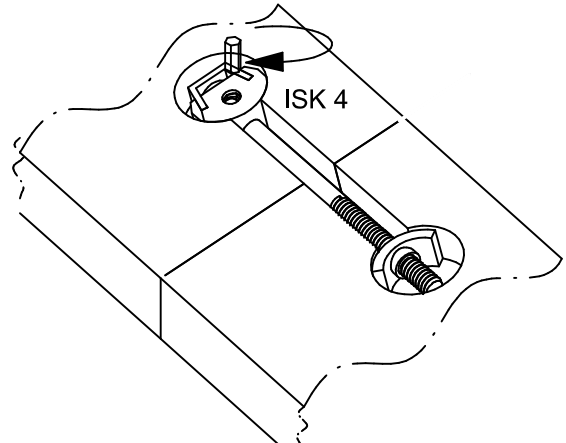
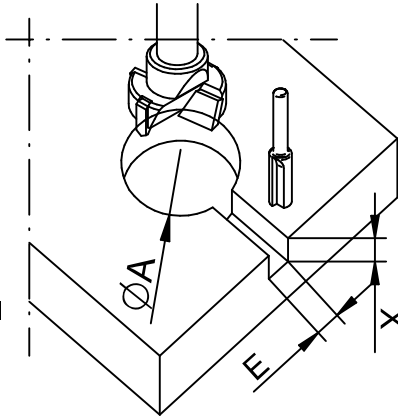
Art. Nr. Z355


Plattenverbinder / Board - Connector
 Assembleur panneau / Conector para encimeras

1. DE: Bohren und Nuten
 GB: Drill and groove
 FR: Percer et rainurer
 ES: Perforar y hacer ranuras

2. DE: Verbinder einbauen und spannen
 GB: Fitting connector and tighten
 FR: Insérer l'assembleur et serrer
 ES: Montar conector y apretar

DE: Arbeitsplatte
 GB: Worktop
 FR: Plan de travail
 ES: Encimeras



ZIPBOLT 100 MINI (Z355)	
	
	[mm]
ØA	25
B	42-49
C	42-49
E	10
ØF	6
M	12,5
X	11
Driver	ISK4

Diese Zeichnung ist Eigentum der Knapp GmbH

© Knapp GmbH. Alle Maße in mm - Irrtümer, Druckfehler und Änderungen vorbehalten / all measures in mm - Errors excepted. VERSION 13. 07. 2021