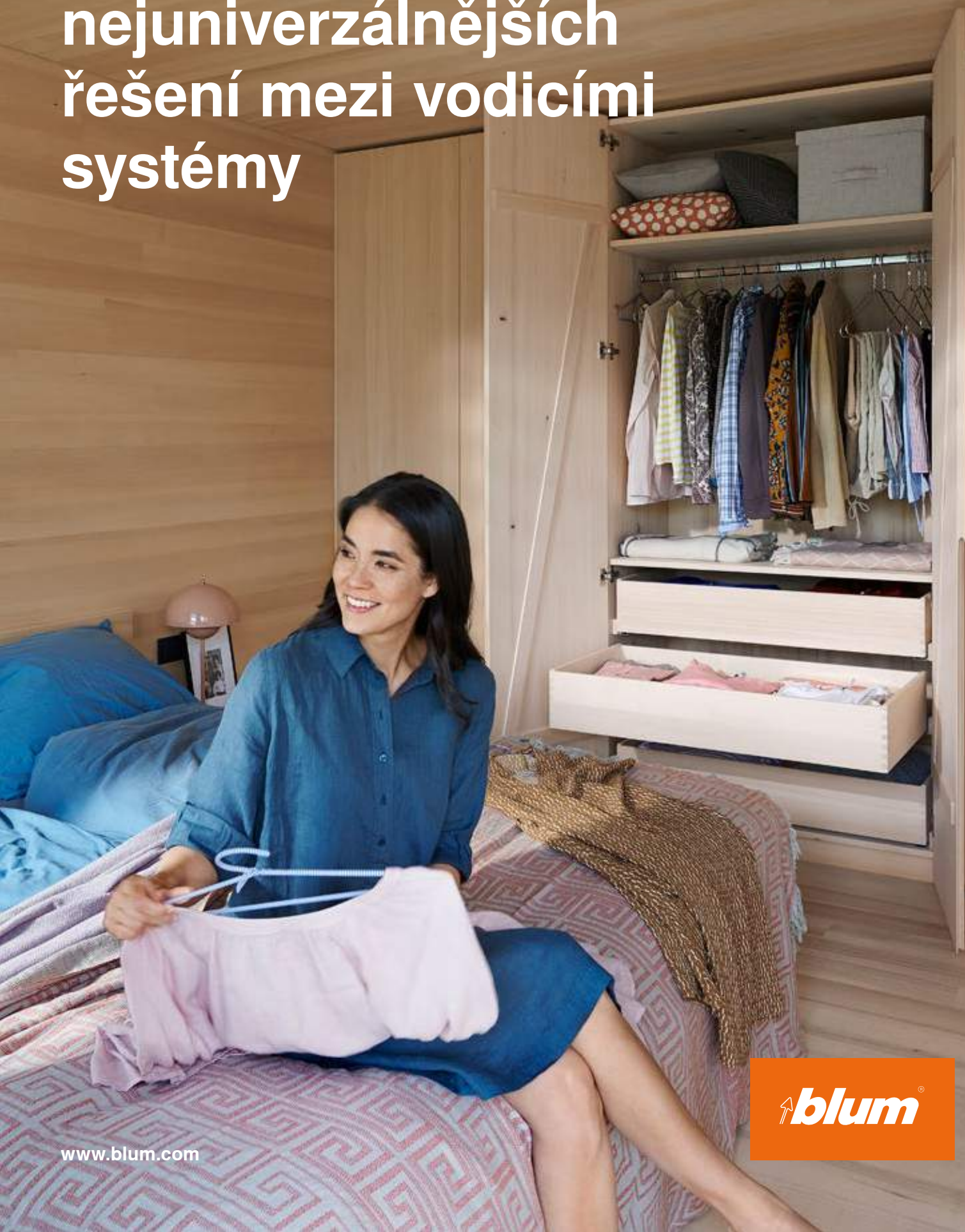


# TANDEM – jedno z nejuniverzálnějších řešení mezi vodicími systémy



# Kvalita z oceli pro nápady ze dřeva

Skrytý vodící systém TANDEM je univerzálním řešením pro váš nábytek ze dřeva. Jedná se o velmi komplexní program, který nabízí velkou variabilitu a volnost. Vybírejte z obrovského spektra jmenovitých délek, různých typů výsuvu a také volitelných technologií pohybu pro otevírání i zavírání měkce a tiše. Nezáleží na tom, pro které provedení řešení TANDEM se rozhodnete: svým zákazníkům zajistíte stabilitu a lehký chod, a tím i dlouhou životnost nábytku.

## Obsah

### TANDEM

- 04 Možnosti využití
- 08 Vlastnosti produktu
- 16 Služby a pomůcky pro zpracování
- 18 Vodící systémy Blum

### Informace k objednávání a plánování

- 20 560H technika s čelními spojkami – plný výsuv
- 25 550H s čelními spojkami – částečný výsuv
- 30 561H technika nasazení – plný výsuv
- 34 551H technika nasazení – částečný výsuv
- 38 Příslušenství
- 39 Montáž vedení
- 42 moving ideas







# TANDEM v akci

Zvláštní výhodou systému TANDEM je jeho široký program. Skryté vodící systémy jsou dostupné jako plné nebo částečné výsuvy. Kromě toho je k dispozici obrovské spektrum jmenovitých délek – od 250 do 650 mm. Tento vodící systém je proto vhodný pro nejrůznější způsoby použití od rovného a hlubokého výsuvu pro oblečení v ložnici, přes zásuvku na drobnosti všeho druhu v hale, až po úzký, ale hluboký výsuv na kosmetické prostředky v koupelně.







### TANDEM v koupelně

V koupelnách je poptávka po promyšlených řešeních nábytku. V tomto případě se osvědčilo realizovat program TANDEM – díky naší volitelné boční stabilizaci – také v podobě širokých zásuvek s krátkými jmenovitými délkami. A co je v koupelnách mimořádně důležité: pozinkované vodící lišty a vozíky s plastovými vodícími válečky nabízejí maximální ochranu před korozí.









# TANDEM

## Vlastnosti





### **Lehký chod TANDEM – lehkost po celou dobu životnosti nábytku**

Pro TANDEM je typický klidný a lehký chod. Plastové válečky, odolné proti opotřebení, zajistí v zásuvce dokonalejší rozdělení zátěže a kov se neodírá. S technologiemi pohybu Blum se zásuvky otevírají a zavírají tiše.



### **TANDEM pro více úložného prostoru – přesvědčivá stabilita**

TANDEM je k dispozici s třídou nosnosti 30 kg. Tento vodící systém je díky velmi dobrým hodnotám svěšení vhodný rovněž pro velice široké, vysoké a hluboké výsuvy se dnem výsuvu, uloženým až téměř u podlahy. I když je zásuvka zcela zaplněná.



### **Různé typy výsuvů – vhodná varianta pro každé využití**

Pro dokonalou variabilitu při realizaci a pojetí designu je TANDEM k dispozici pro různé typy výsuvů. Pro obzvlášť snadný přístup bez ztráty úložného prostoru je správnou volbou plný výsuv. Pro malý nábytek, jako je například noční stolek, je TANDEM velmi vhodný jako částečný výsuv.

# Technologie pohybu pro řešení TANDEM

Produkty TANDEM lze opatřit různými technologiemi pohybu: adaptivní systém tlumení BLUMOTION mechanicky zajišťuje měkké a tiché zavírání. S elektrickou technologií SERVO-DRIVE je otevírání obzvlášť snadné: stačí jen zlehka ťuknout a zásuvka se hned otevře. TIP-ON umožní tento komfort mechanickým způsobem.

**BLUMOTION**

by Blum

**SERVO-DRIVE**

by Blum

**TIP-ON**

by Blum

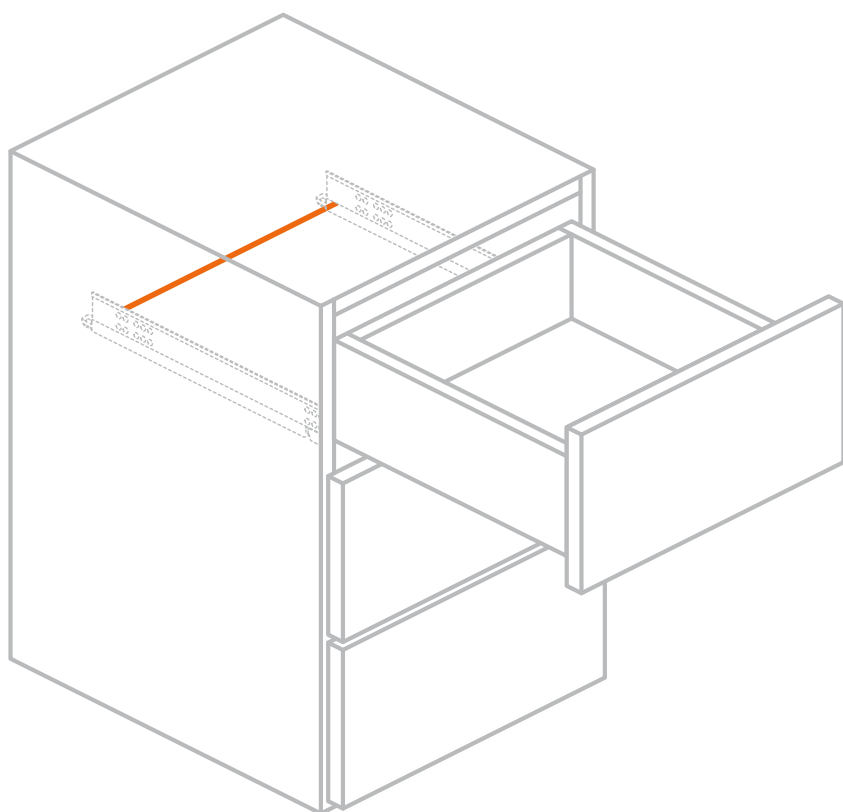






# TANDEM s integrovaným TIP-ON

Už víte, jak všestranné jsou vodící systémy TANDEM a jaké pohodlí přináší technologie pohybu TIP-ON. Nyní jsou výhody obou řešení propojeny už od začátku – TANDEM s integrovanou technologií TIP-ON jako plný a částečný výsuv. Znamená to vyšší kvalitu bydlení s menším počtem součástí. TANDEM s osvědčenou funkcí představuje ještě úspornější řešení pro realizaci nábytku ze dřeva, a to včetně jednoduché montáže a pohodlného ovládání.



K montáži potřebujete jen jednodílnou hřídel synchronizace











## Montáž s čelními spojkami nebo technikou nasazení

### Spojení čelními spojkami – stačí jen zavěsit a hotovo!

Se spojkou TANDEM zvládnete zavěšení a vyjmutí zásuvek obratem ruky. Integrovaná pojistka proti zvednutí zamezí nechtěnému uvolnění. Díky seřízení výšky je možné vyrovnání rozdílů až o 3 mm. Díky seřízení sklonu se dá čelo vyrovnat souběžně s přední hranou korpusu.

### Technika nasazení – stačí jen nasadit a hotovo!

Nasadíte zásuvku na vedení, zatáhnete dopředu, a je to hotové. Pojistka proti zvednutí zamezí nechtěnému uvolnění z vedení. Jemnou kalibraci zvládnete obratem ruky: díky seřízení výšky bez náradí lze vyrovnávat rozdíly až o 2.5 mm. Díky integrovanému seřízení sklonu zvládnete vyrovnat i čelo bez sebemenší námahy.

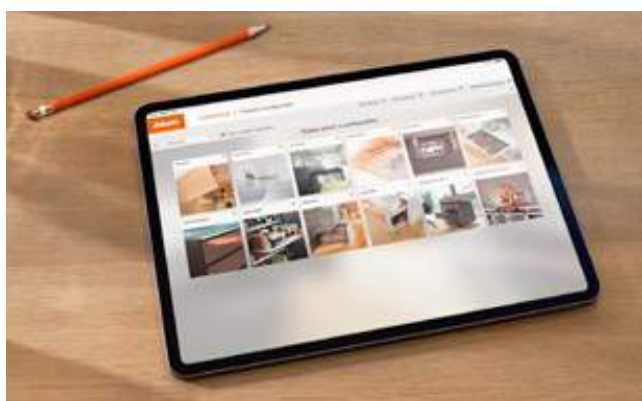


# Služby a pomůcky pro zpracování – naprosto přesné, praktické a profesionální

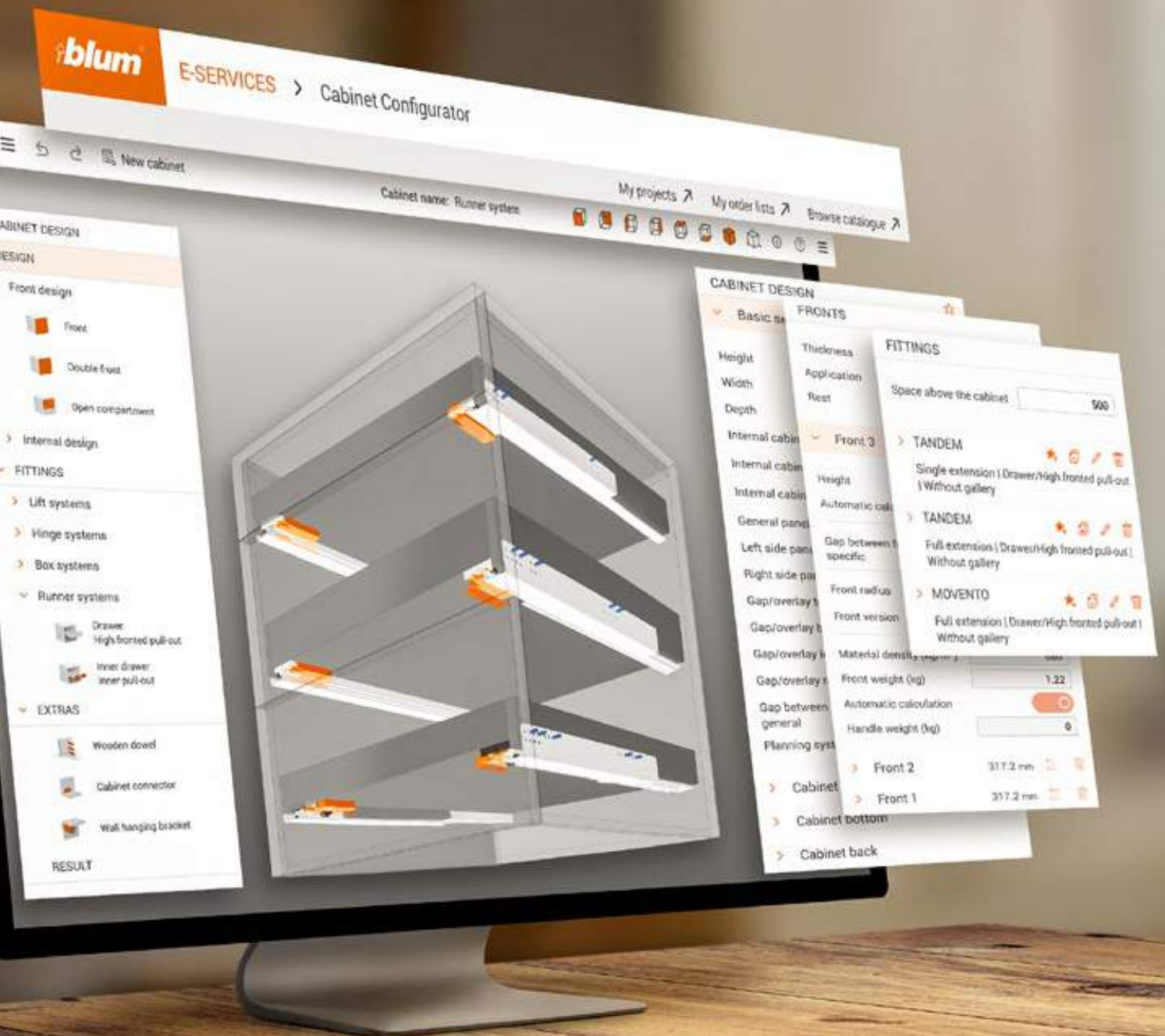
K vodicímu systému TANDEM nabízíme a poskytujeme naprosto přesné služby a pomůcky pro zpracování. Poskytujeme podporu v řetězci jednotlivých operací a postupů. Naše služby E-SERVICES máte k dispozici nepřetržitě 24 hodin denně, a to jak při plánování, tak i při samotné konstrukci a výběru výrobků. Pro výrobu poskytujeme kromě vrtacích a lisovacích strojů také sortiment speciálních vrtacích šablon. Například pro TANDEM s technikou nasazení, a rovněž pro nastavitelné čelní kování TANDEM.



Konfigurátor výrobků  
[www.blum.com/productconfigurator](http://www.blum.com/productconfigurator)







Konfigurátor korpusů  
[www.blum.com/cabinetconfig](http://www.blum.com/cabinetconfig)

# Vodicí systém vhodný pro jakýkoli požadavek

Záleží na vašich požadavcích. Zásuvky můžete vybírat z různých variant: všestranný vodicí systém TANDEM přesvědčí svým širokým programem – vyberte si z několika typů výsuvu a 3 technologií pohybu. Skrytý vodicí systém MOVENTO je rafinované řešení pro nejvyšší nároky: neodmyslitelně k němu patří synchronizovaný lehký chod, seřízení ve 4 směrech a možnost kombinovat se všemi 4 technologiemi pohybu Blum.

**TANDEM**  
Plný výsuv

**TANDEM**  
Částečný výsuv

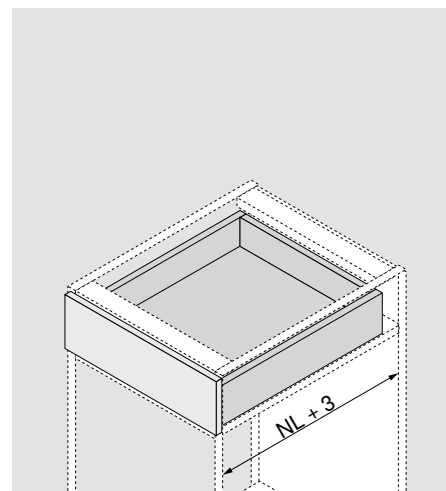


# MOVENTO



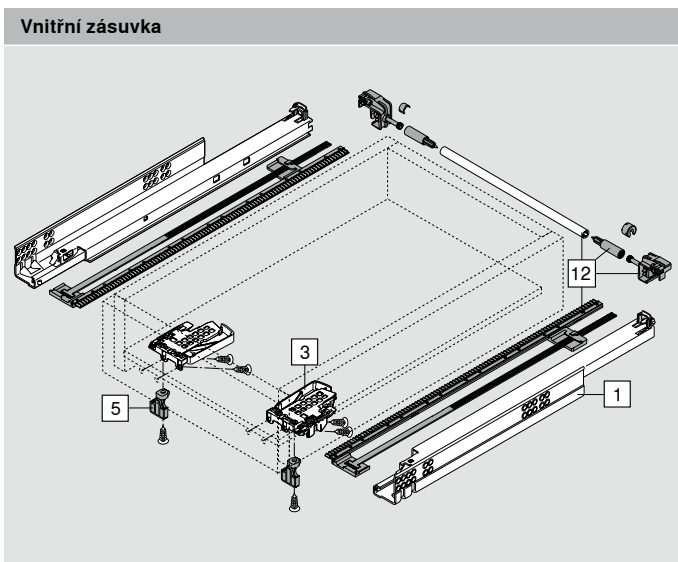
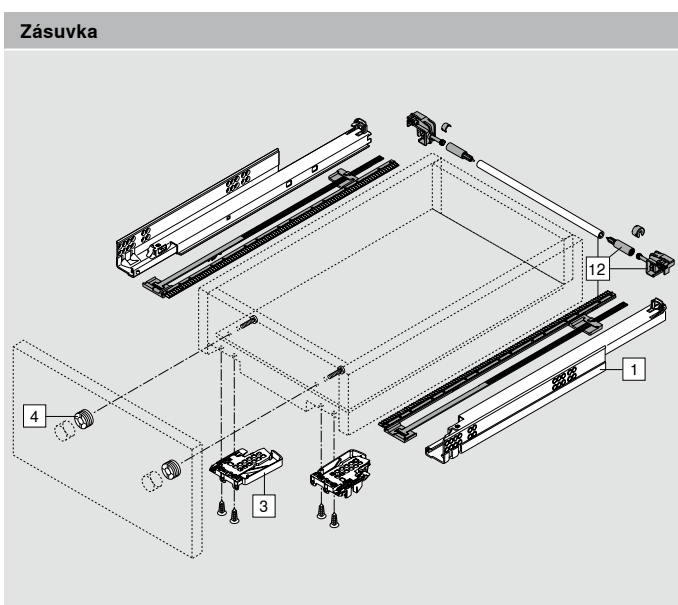
**560H s čelními spojkami – plný výsuv – BLUMOTION**


- Skrytý plný výsuv TANDEM pro dřevěné zásuvky o síle materiálu desek 11 až 16 mm
- S integrovanou technologií pohybu BLUMOTION pro měkké a tiché zavírání
- Vhodný pro použití s elektrickým způsobem otvírání SERVO-DRIVE<sup>1</sup>
- Plastové válečky, odolné proti opotřebení, zajistí lehký chod.
- Nastavení výšky bez nářadí s pomocí spojky
- Integrované nastavení sklonu čela bez nářadí


**Informace k objednávce**

1	Vedení vlevo/vpravo	
	Jmenovitá délka NL (mm)	Nosnost 30 kg
	250	560H2500B
	270	560H2700B
	300	560H3000B
	320	560H3200B
	350	560H3500B
	380	560H3800B
	400	560H4000B
	420	560H4200B
	450	560H4500B
	480	560H4800B
	500	560H5000B
	520	560H5200B
550	560H5500B	
600	560H6000B	
BLUMOTION integrován		

3	Spojka vlevo/vpravo	
	Plast/zinek	
	Oranžová	T51.1700.04
	S nastavením výšky	
	Objednávejte pravý/levý díl	

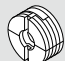



<sup>1</sup> Informace k objednávání a plánování s řešením SERVO-DRIVE pro TANDEM naleznete v katalogu Blum: [www.blum.com/catalogue](http://www.blum.com/catalogue)




## 560H s čelními spojkami – plný výsuv – BLUMOTION

### Příslušenství

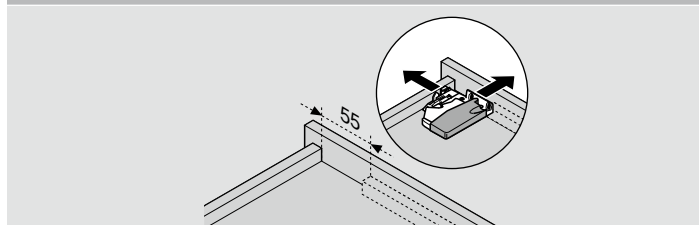
<b>4</b>	<b>Nastavitelné čelní kování</b>	
	Plast přírodní	<b>295.1000</b>

<b>12</b>	<b>Sada boční stabilizace pro plný výsuv</b>	
	Jmenovitá délka NL (mm)	
	Do 410	<b>ZST.410TV</b>
	Do 600	<b>ZST.600TV</b>
	Do 750	<b>ZST.750TV</b>
	Ke zkrácení vhodná pro šířku korpusu KB až 1400 mm	
	Přířez: Světlá šířka korpusu LW – 254 mm Jmenovitá délka NL + 12 mm	
	U širokých výsuvů s malou jmenovitou délkou doporučujeme stabilizaci boků	

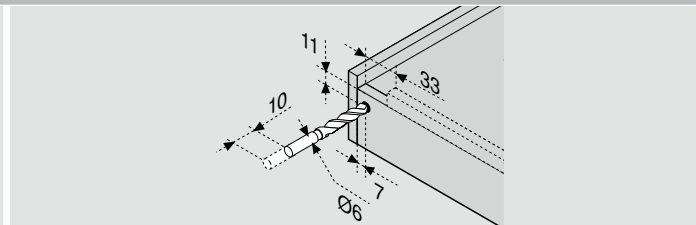
<b>5</b>	<b>POSISTOP</b>	
	Plast RAL 7037 prachově šedý	<b>298.5500</b>
	Hlubkový doraz	
	Kombinovatelný jen s montážní podložkou T51.1700.04	
	Pouze pro konstrukce s vloženými čely	

**560H s čelními spojkami – plný výsuv – BLUMOTION**
**Plánování**

Potřebný prostor v korpusu	Zásuvka/vnitřní zásuvka	Zásuvka	Vnitřní zásuvka
* +3 mm s boční stabilizací	SKW Světla šířka zásuvky LW Světla šířka korpusu	SKL Délka zásuvky NL Jmenovitá délka * Navíc +12 mm s boční stabilizací	ISKL Délka vnitřní zásuvky SKL Délka zásuvky NL Jmenovitá délka X Síla čela * Navíc +2 mm s POSISTOP

**Zpracování zásuvky**


Použijte vrtací šablonu T65.1000.02.



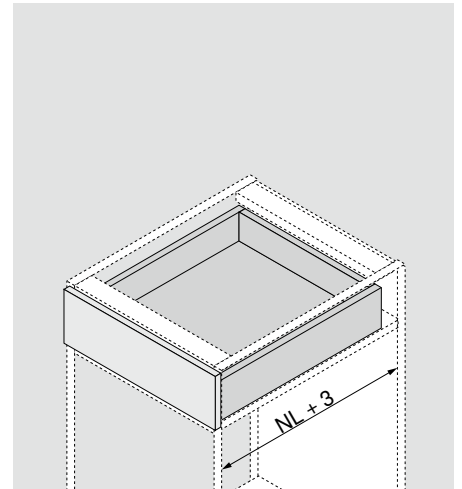
Použijte vrtací šablonu T65.1000.02.



## 560H technika s čelními spojkami – plný výsuv – integrovaná technologie TIP-ON



- Skrytý plný výsuv TANDEM pro dřevěné zásuvky o síle materiálu desek 11 až 16 mm
- S integrovanou technologií pohybu TIP-ON – mechanický způsob otevírání
- Plastové válečky, odolné proti opotřebení, zajistí lehký chod.
- Nastavení výšky bez nářadí s pomocí spojky
- Integrované nastavení sklonu čela bez nářadí
- Integrované seřízení a nastavení hloubky bez nářadí
- Doporučení: Volitelná synchronizace TIP-ON pro bezpečné spuštění i u širokých čel



## Informace k objednávce

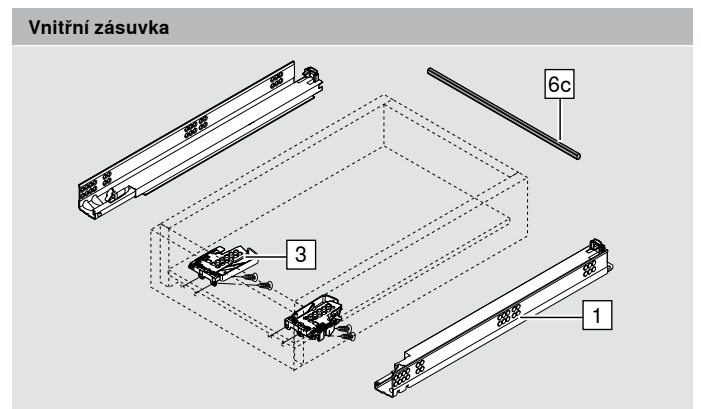
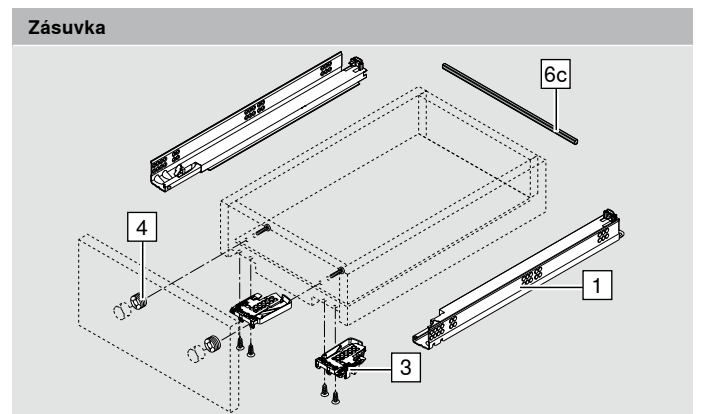
1	Vedení vlevo/vpravo	
	Jmenovitá délka NL (mm)	Nosnost 30 kg
	250	560H2500T
	270	560H2700T
	300	560H3000T
	320	560H3200T
	350	560H3500T
	380	560H3800T
	400	560H4000T
	420	560H4200T
	450	560H4500T
	480	560H4800T
	500	560H5000T
	520	560H5200T
550	560H5500T	
600	560H6000T	
Integrovaná technologie TIP-ON		

3	Spojka vlevo/vpravo	
	Plast/zinek Oranžová	T51.1700.04
	S nastavením výšky	
	Objednávejte pravý/levý díl	

## Příslušenství

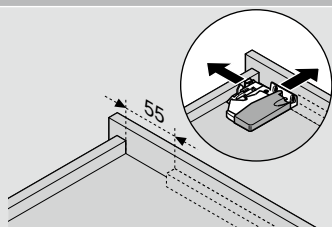
4	Nastavitelné čelní kování	
	Plast přírodní	295.1000

6c	Hřídel synchronizace TIP-ON		
	Šířka korpusu KB (mm)	Provedení	
	Do 1200	Profilovaná hřídel	T57.1140S
	Ke zkrácení U každé šířky korpusu doporučujeme využít hřídel synchronizace. Přířez: Světlá šířka korpusu LW – 31 mm		

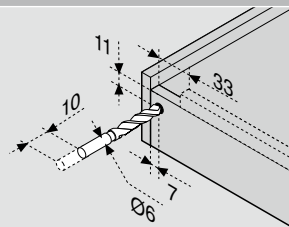


**560H technika s čelními spojkami – plný výsuv – integrovaná technologie TIP-ON**
**Plánování**

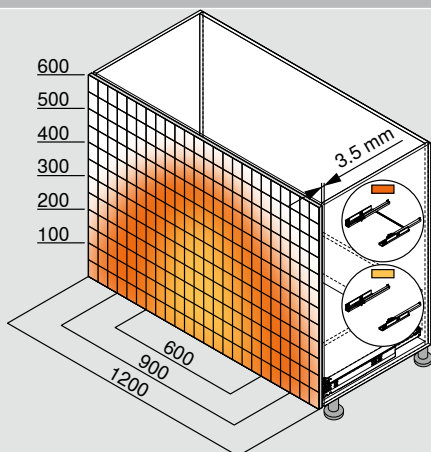
Potřebný prostor v korpusu	Zásuvka/vnitřní zásuvka	Zásuvka	Vnitřní zásuvka
	SKW Světla šířka zásuvky LW Světla šířka korpusu	SKL Délka zásuvky NL Jmenovitá délka	ISKL Délka vnitřní zásuvky SKL Délka zásuvky NL Jmenovitá délka X Síla čela

**Zpracování zásuvky**


Použijte vrtací šablonu T65.1000.02.



Použijte vrtací šablonu T65.1000.02.

**Rozsah spuštění**


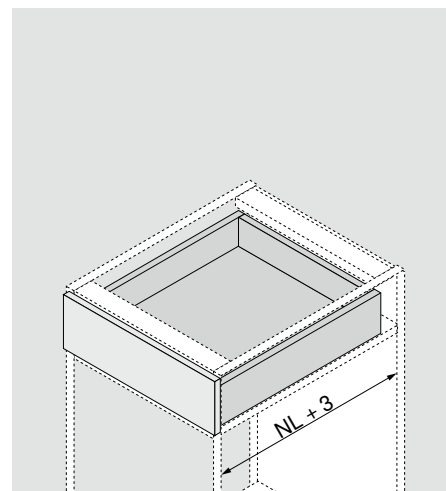
Příklad pro 560H – 30 kg, jmenovitá délka NL 500 mm, čtyřboká zásuvka, se synchronizací



## 550H s čelními spojkami – částečný výsuv – BLUMOTION



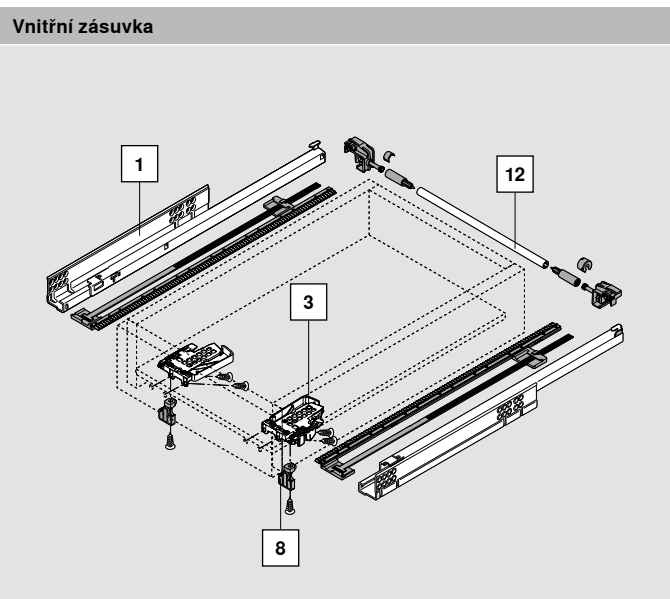
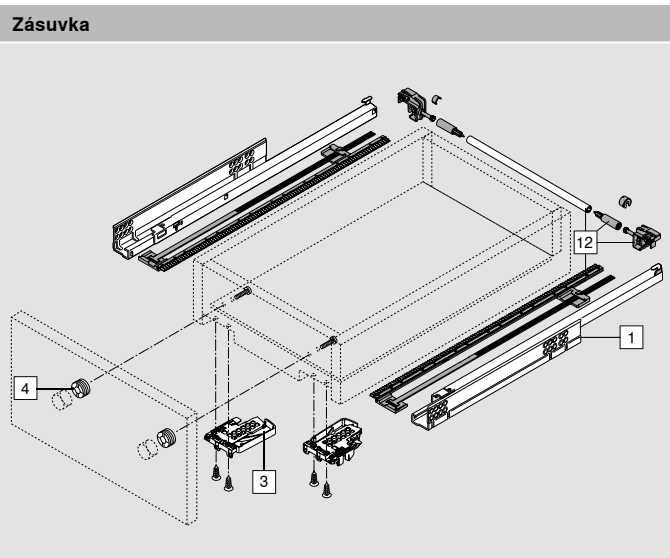
- Skrytý částečný výsuv TANDEM pro dřevěné zásuvky o síle materiálu desek 11 až 16 mm
- S měkkým koncovým dorazem při otvírání a integrovanou technologií pohybu BLUMOTION pro měkké a tiché zavírání
- Vhodný pro použití s elektrickým způsobem otvírání SERVO-DRIVE<sup>1</sup>
- Plastové válečky, odolné proti opotřebení, zajistí lehký chod.
- Nastavení výšky bez nářadí s pomocí spojky



## Informace k objednávce

1	Vedení vlevo/vpravo	
	Jmenovitá délka NL (mm)	Nosnost 30 kg
	270	550H2700B
	300	550H3000B
	350	550H3500B
	400	550H4000B
	450	550H4500B
	500	550H5000B
	550	550H5500B
	600	550H6000B
650	550H6500B	
BLUMOTION integrován		

3	Spojka vlevo/vpravo	
	Plast/zinek Oranžová	T51.1700.04
	S nastavením výšky	
	Objednávejte pravý/levý díl	



<sup>1</sup> Informace k objednávání a plánování s řešením SERVO-DRIVE pro TANDEM naleznete v katalogu Blum: [www.blum.com/catalogue](http://www.blum.com/catalogue)

## 550H s čelními spojkami – částečný výsuv – BLUMOTION

## Příslušenství

4	<b>Nastavitelné čelní kování</b>		
	 Plast přírodní	295.1000	
12	<b>Sada boční stabilizace pro částečný výsuv</b>		
		Jmenovitá délka [mm]	
		Do 400	ZST.410TT
		Do 650	ZST.650TT
	Ke zkrácení vhodná pro šířku korpusu KB až 1400 mm		
Přířez: Světlá šířka korpusu LW – 222 mm Jmenovitá délka NL + 12 mm			
U širokých výsuvů s malou jmenovitou délkou doporučujeme stabilizaci boků			

8	<b>POSISTOP</b>	
	 Plast RAL 7037 prachově šedý	298.5500
	Hlubkový doraz Pouze pro konstrukce s vloženými čely	

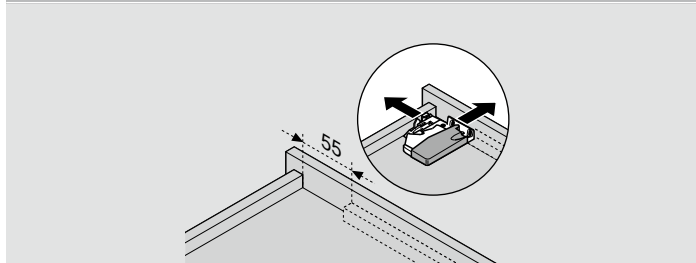


## 550H s čelními spojkami – částečný výsuv – BLUMOTION

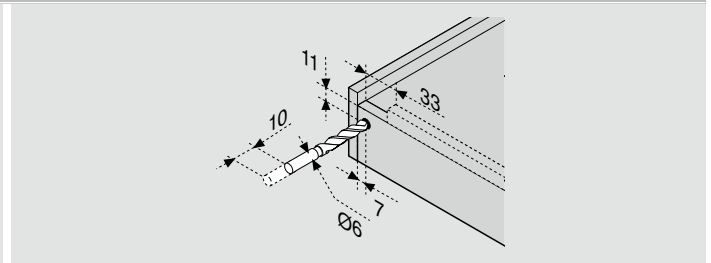
### Plánování

Potřebný prostor v korpusu	Zásuvka/vnitřní zásuvka	Zásuvka	Vnitřní zásuvka
<p>A 3 mm rozestup pro výměnu s plným výsuvem</p> <p>* +3 mm s boční stabilizací</p>	<p>SKW Světlá šířka zásuvky</p> <p>LW Světlá šířka korpusu</p>	<p>SKL Délka zásuvky</p> <p>NL Jmenovitá délka</p> <p>* Navíc +12 mm s boční stabilizací</p>	<p>ISKL Délka vnitřní zásuvky</p> <p>SKL Délka zásuvky</p> <p>NL Jmenovitá délka</p> <p>X Síla čela</p> <p>* Navíc +2 mm s POSISTOP</p>

### Zpracování zásuvky



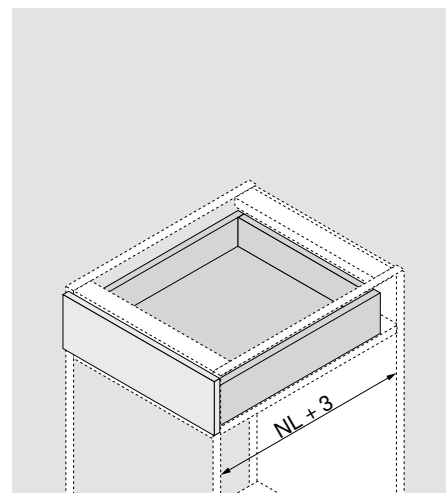
Použijte vrtací šablonu T65.1000.02.



Použijte vrtací šablonu T65.1000.02.

**550H s čelními spojkami – částečný výsuv – integrovaný TIP-ON**


- Skrytý částečný výsuv TANDEM pro dřevěné zásuvky o síle materiálu desek 11 až 16 mm
- S měkkým koncovým dorazem při otvírání
- S integrovanou technologií pohybu TIP-ON – mechanický způsob otvírání
- Plastové válečky, odolné proti opotřebení, zajistí lehký chod.
- Nastavení výšky bez nářadí s pomocí spojky
- Integrované seřízení a nastavení hloubky bez nářadí
- Doporučení: Volitelná synchronizace TIP-ON pro bezpečné spuštění i u širokých čel


**Informace k objednávce**

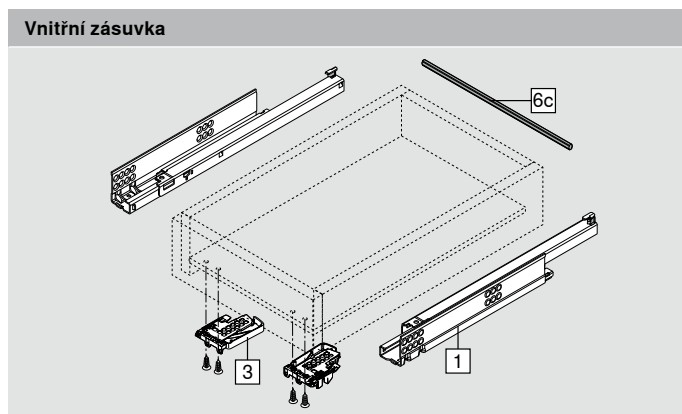
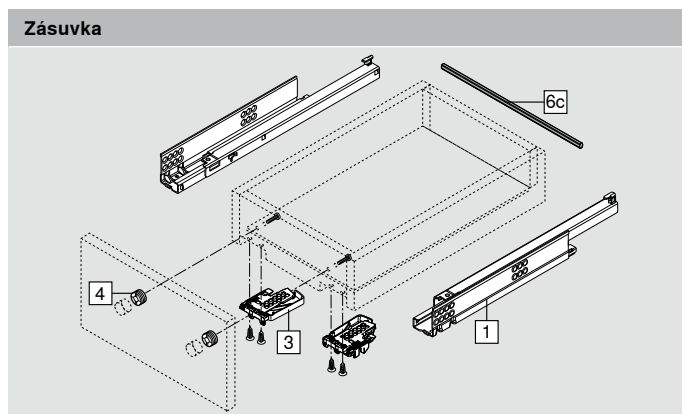
1	Vedení vlevo/vpravo	
	Jmenovitá délka NL (mm)	Nosnost 30 kg
	270	550H2700T
	300	550H3000T
	350	550H3500T
	400	550H4000T
	450	550H4500T
	500	550H5000T
	550	550H5500T
	600	550H6000T
650	550H6500T	
Integrovaná technologie TIP-ON		

3	Spojka vlevo/vpravo	
	Plast/zinek Oranžová	T51.1700.04
	S nastavením výšky	
	Objednávejte pravý/levý díl	

**Příslušenství**

4	Nastavitelné čelní kování	
	Plast přírodní	295.1000

6c	Hřídel synchronizace TIP-ON		
	Šířka korpusu KB (mm)	Provedení	
	Do 1200	Profilovaná hřídel	T57.1140S
Ke zkrácení U každé šířky korpusu doporučujeme využít hřídel synchronizace. Přířez: Světlá šířka korpusu LW – 31 mm			



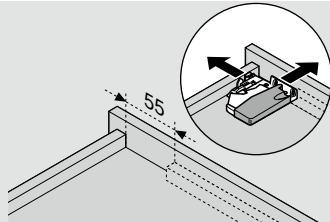


## 550H s čelními spojkami – částečný výsuv – integrovaný TIP-ON

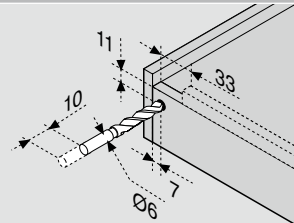
### Plánování

Potřebný prostor v korpusu	Zásuvka/vnitřní zásuvka	Zásuvka	Vnitřní zásuvka
A 3 mm rozestup pro výměnu s plným výsuvem	SKW Světlá šířka zásuvky	SKL Délka zásuvky	ISKL Délka vnitřní zásuvky
	LW Světlá šířka korpusu	NL Jmenovitá délka	SKL Délka zásuvky
			NL Jmenovitá délka
			X Síla čela

### Zpracování zásuvky

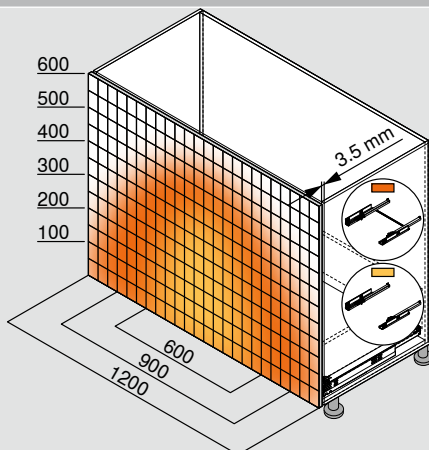


Použijte vrtací šablonu T65.1000.02.



Použijte vrtací šablonu T65.1000.02.

### Rozsah spuštění

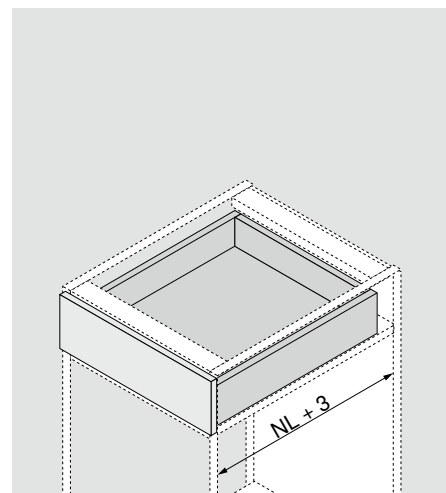


Příklad pro 560H – 30 kg, jmenovitá délka NL 500 mm, čtyřboká zásuvka, se synchronizací

## 561H technika nasazení – plný výsuv – BLUMOTION



- Skrytý plný výsuv TANDEM pro dřevěné zásuvky o síle materiálu desek 11 až 16 mm
- S integrovanou technologií pohybu BLUMOTION pro měkké a tiché zavírání
- Vhodný pro použití s elektrickým způsobem otevírání SERVO-DRIVE<sup>1</sup>
- Plastové válečky, odolné proti opotřebení, zajistí lehký chod.
- Pojistka proti vypadnutí a nastavení výšky integrovány ve vodícím systému
- Integrované nastavení sklonu čela bez nářadí



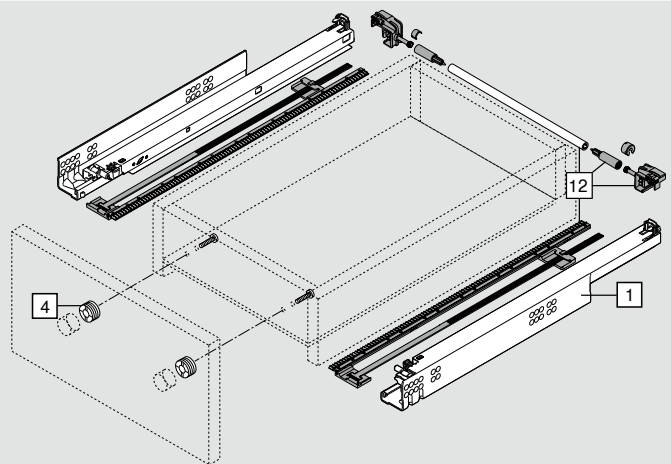
## Informace k objednávce

1	Vedení vlevo/vpravo	
	Jmenovitá délka NL (mm)	Nosnost 30 kg
	260	561H2601B
	285	561H2851B
	310	561H3101B
	335	561H3351B
	360	561H3601B
	385	561H3851B
	410	561H4101B
	435	561H4351B
	460	561H4601B
	485	561H4851B
	510	561H5101B
	535	561H5351B
	560	561H5601B

BLUMOTION integrován

4	Nastavitelné čelní kování	
	Plast přírodní	295.1000

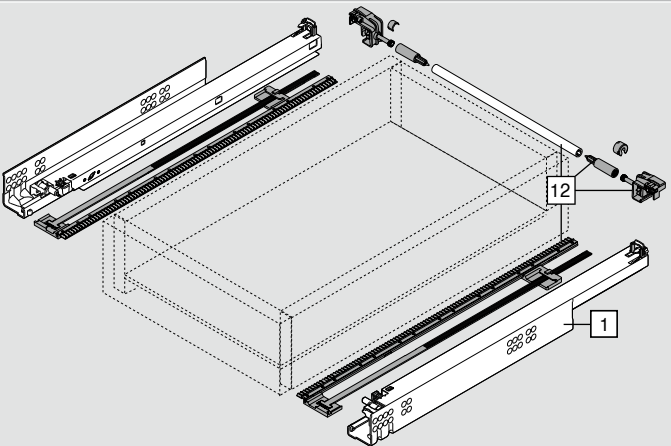
## Zásuvka



## Příslušenství

12	Sada boční stabilizace pro plný výsuv	
	Jmenovitá délka NL (mm)	
	Do 410	ZST.410TV
	Do 600	ZST.600TV
	Do 750	ZST.750TV
Ke zkrácení vhodná pro šířku korpusu KB až 1400 mm		
Přířez: Světlá šířka korpusu LW – 254 mm Jmenovitá délka NL + 12 mm		
U širokých výsuvů s malou jmenovitou délkou doporučujeme stabilizaci boků		

## Vnitřní zásuvka



<sup>1</sup> Informace k objednávání a plánování s řešením SERVO-DRIVE pro TANDEM naleznete v katalogu Blum: [www.blum.com/catalogue](http://www.blum.com/catalogue)

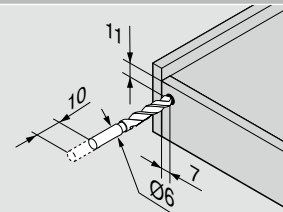
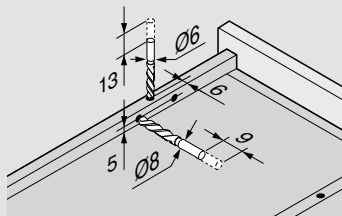


## 561H technika nasazení – plný výsuv – BLUMOTION

### Plánování

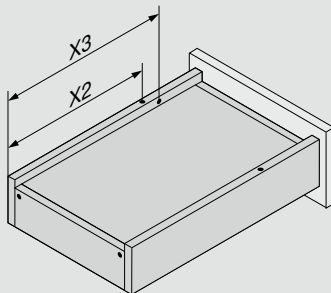
Potřebný prostor v korpusu	Zásuvka/vnitřní zásuvka	Zásuvka	Vnitřní zásuvka
* +3 mm s boční stabilizací	SKW Světlná šířka zásuvky	SKL Délka zásuvky	ISKL Délka vnitřní zásuvky
	LW Světlná šířka korpusu	NL Jmenovitá délka	SKL Délka zásuvky
		* Navíc +12 mm s boční stabilizací	NL Jmenovitá délka
			X Síla čela

### Zpracování zásuvky



Použijte vrtací šablonu T65.1000.02.

### Zpracování zásuvky

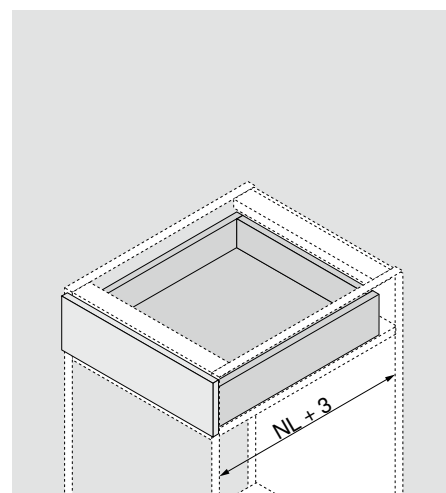


Jmenovitá délka NL (mm)	Hrot X2 (mm)	Pojistka proti zvednutí či vypadnutí X3 (mm)
260	205	185
285	220	200
310	230	242
335	245	257
360	275	287
385	285	297
410	300	344
435	310	354
460	335	379
485	350	394
510	360	436
535	375	451
560	405	481

## 561H technika nasazení – plný výsuv – integrovaná technologie TIP-ON



- Skrytý plný výsuv TANDEM pro dřevěné zásuvky o síle materiálu desek 11 až 16 mm
- S integrovanou technologií pohybu TIP-ON – mechanický způsob otvírání
- Plastové válečky, odolné proti opotřebení, zajistí lehký chod.
- Integrovaná pojistka proti zvednutí či vypadnutí a možnost seřízení výšky a sklonu čela
- Integrované seřízení a nastavení hloubky bez nářadí
- Doporučení: Volitelná synchronizace TIP-ON pro bezpečné spuštění i u širokých čel

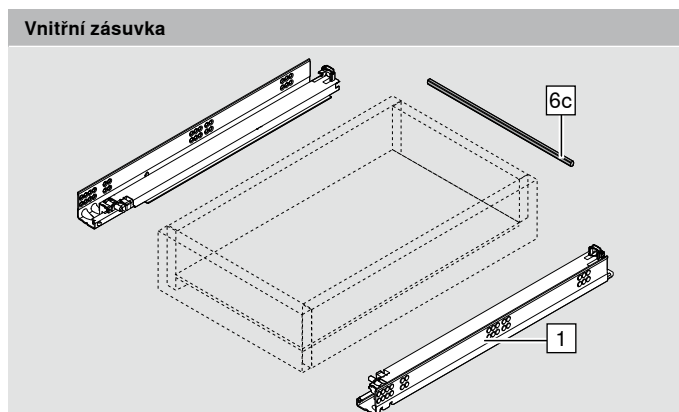
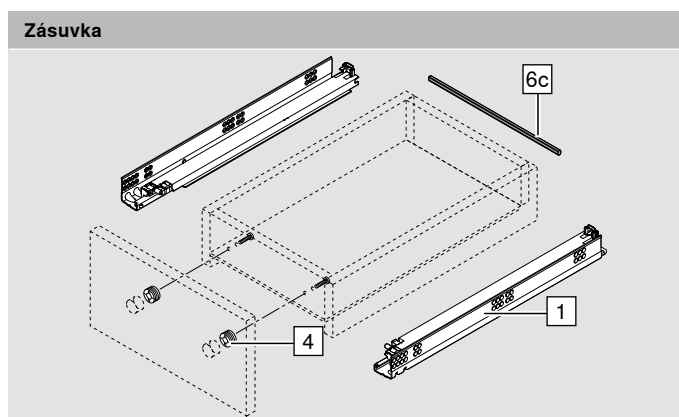


### Informace k objednávce

1	Vedení vlevo/vpravo	
	Jmenovitá délka NL (mm)	Nosnost 30 kg
	260	561H2601T
	285	561H2851T
	310	561H3101T
	335	561H3351T
	360	561H3601T
	385	561H3851T
	410	561H4101T
	435	561H4351T
	460	561H4601T
	485	561H4851T
	510	561H5101T
	535	561H5351T
	560	561H5601T

Integrovaná technologie TIP-ON

6c	Hřídel synchronizace TIP-ON		
	Šířka korpusu KB (mm)	Provedení	
	Do 1200	Profilovaná hřídel	T57.1140S
	Ke zkrácení Doporučujeme využívat hřídel synchronizace. Přířez: Světla šířka korpusu LW – 31 mm		



### Příslušenství

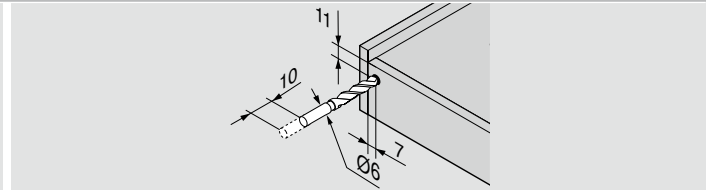
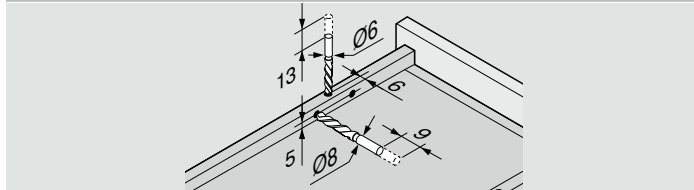
4	Nastavitelné čelní kování	
	Plast přírodní	295.1000

## 561H technika nasazení – plný výsuv – integrovaná technologie TIP-ON

### Plánování

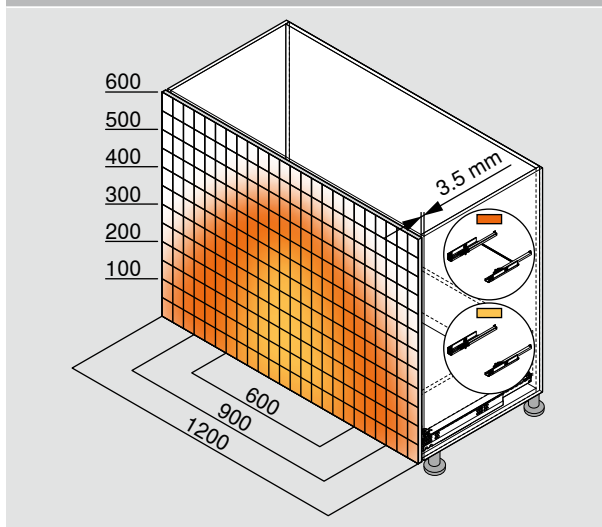
Potřebný prostor v korpusu	Zásuvka/vnitřní zásuvka	Zásuvka	Vnitřní zásuvka
	SKW Světlná šířka zásuvky	SKL Délka zásuvky	ISKL Délka vnitřní zásuvky
	LW Světlná šířka korpusu	NL Jmenovitá délka	SKL Délka zásuvky
			NL Jmenovitá délka
			X Síla čela

### Zpracování zásuvky



Použijte vrtací šablonu T65.1000.02.

### Rozsah spuštění



Příklad pro 560H – 30 kg, jmenovitá délka NL 500 mm, čtyřboká zásuvka, se synchronizací

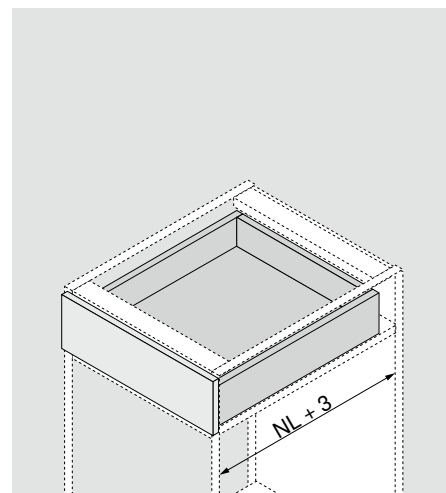
### Zpracování zásuvky

Jmenovitá délka NL (mm)	Hrot X2 (mm)	Pojistka proti zvednutí či vypadnutí X1 (mm)
260	205	185
285	220	200
310	230	242
335	245	257
360	275	287
385	285	297
410	300	344
435	310	354
460	335	379
485	350	394
510	360	436
535	375	451
560	405	481



**551H technika nasazení – částečný výsuv – BLUMOTION**

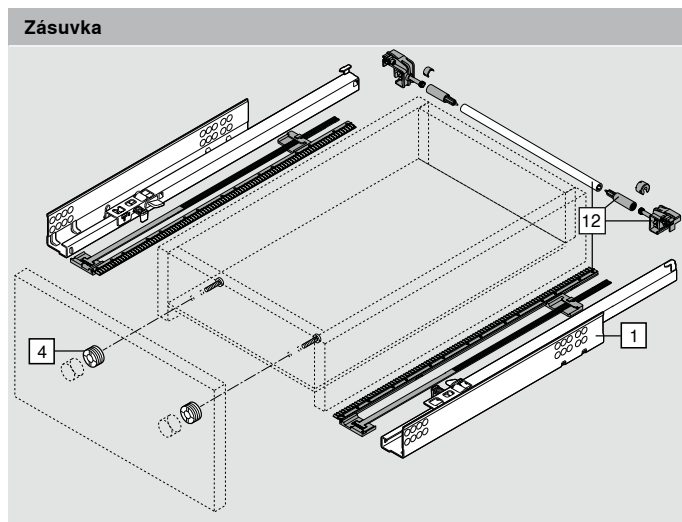

- Skrytý částečný výsuv TANDEM pro dřevěné zásuvky o síle materiálu desek 11 až 16 mm
- S měkkým koncovým dorazem při otvírání a integrovanou technologií pohybu BLUMOTION pro měkké a tiché zavírání
- Vhodný pro použití s elektrickým způsobem otvírání SERVO-DRIVE<sup>1</sup>
- Plastové válečky, odolné proti opotřebení, zajistí lehký chod.
- Pojistka proti vypadnutí a nastavení výšky integrovány ve vodícím systému


**Informace k objednávce**

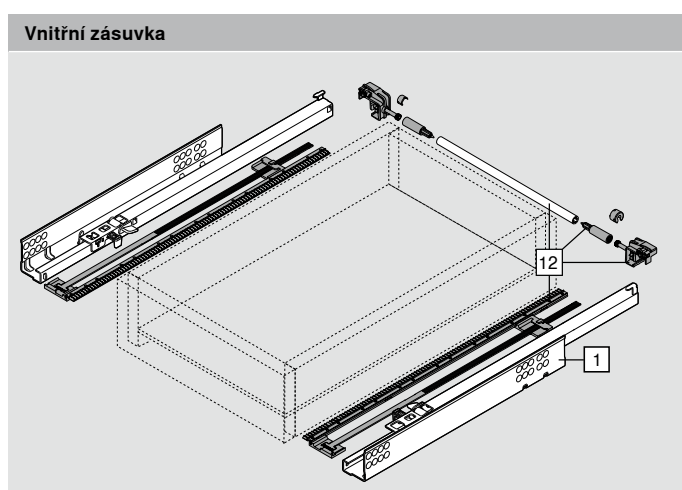
1	Vedení vlevo/vpravo	
	Jmenovitá délka NL (mm)	Nosnost 30 kg
	260	551H2601B
	285	551H2851B
	310	551H3101B
	335	551H3351B
	360	551H3601B
	385	551H3851B
	410	551H4101B
	435	551H4351B
	460	551H4601B
	485	551H4851B
	510	551H5101B
	535	551H5351B
	560	551H5601B

BLUMOTION integrován

4	Nastavitelné čelní kování	
	Plast přírodní	295.1000


**Příslušenství**

12	Sada boční stabilizace pro částečný výsuv	
	Jmenovitá délka [mm]	
	Do 400	ZST.410TT
	Do 650	ZST.650TT
Ke zkrácení vhodná pro šířku korpusu KB až 1400 mm		
Přířez: Světlá šířka korpusu LW – 222 mm Jmenovitá délka NL + 12 mm		
U širokých výsuvů s malou jmenovitou délkou doporučujeme stabilizaci boků		



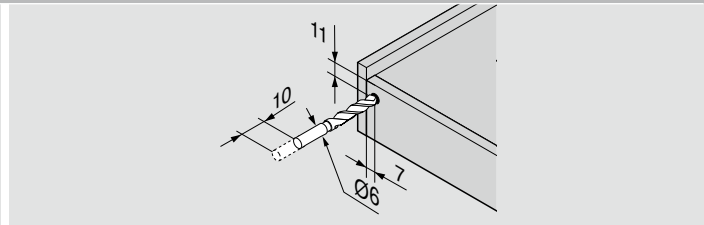
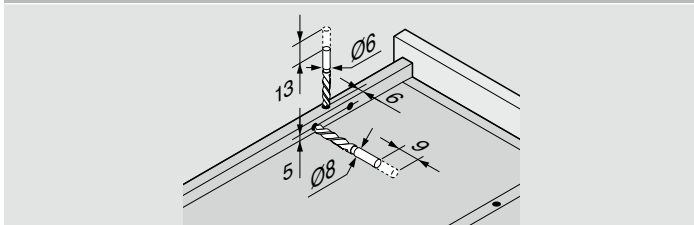
<sup>1</sup> Informace k objednávání a plánování s řešením SERVO-DRIVE pro TANDEM naleznete v katalogu Blum: [www.blum.com/catalogue](http://www.blum.com/catalogue)

551H technika nasazení – částečný výsuv – BLUMOTION

Plánování

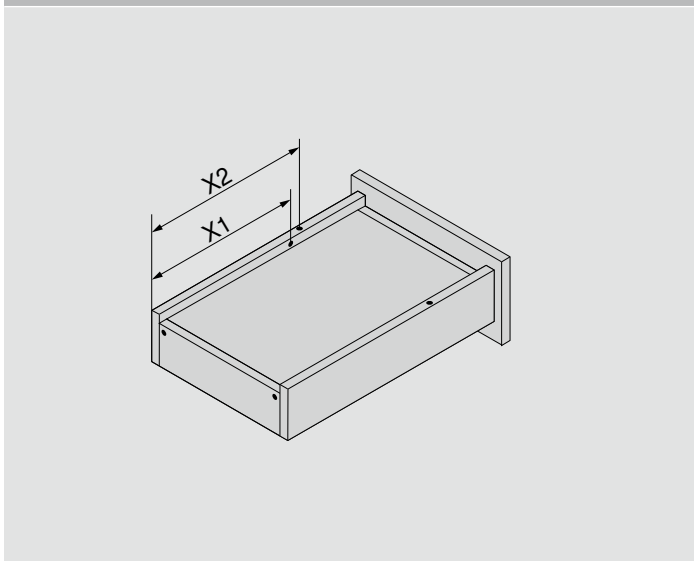
Potřebný prostor v korpusu	Zásuvka/vnitřní zásuvka	Zásuvka	Vnitřní zásuvka
A 3 mm rozestup pro výměnu s plným výsuvem	SKW Světla šířka zásuvky	SKL Délka zásuvky	ISKL Délka vnitřní zásuvky
* +3 mm s boční stabilizací	LW Světla šířka korpusu	NL Jmenovitá délka	SKL Délka zásuvky
		* Navíc +12 mm s boční stabilizací	NL Jmenovitá délka
			X Síla čela

Zpracování zásuvky



Použijte vrtací šablonu T65.1000.02.

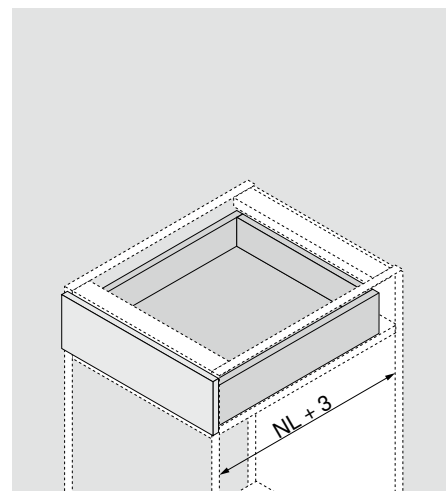
Zpracování zásuvky



Jmenovitá délka NL (mm)	Hrot X2 (mm)	Pojistka proti zvednutí či vypadnutí X1 (mm)
260	205	185
285	220	200
310	230	210
335	245	225
360	275	255
385	285	265
410	300	280
435	310	290
460	335	315
485	350	330
510	360	340
535	375	355
560	405	385

**551H technika nasazení – částečný výsuv – integrovaný TIP-ON**


- Skrytý částečný výsuv TANDEM pro dřevěné zásuvky o síle materiálu desek 11 až 16 mm
- S integrovanou technologií pohybu TIP-ON – mechanický způsob otvírání
- Plastové válečky, odolné proti opotřebení, zajistí lehký chod.
- Pojistka proti vypadnutí a nastavení výšky integrovány ve vodicím systému
- Integrované seřízení a nastavení hloubky bez nářadí
- Doporučení: Volitelná synchronizace TIP-ON pro bezpečné spuštění i u širokých čel


**Informace k objednávce**

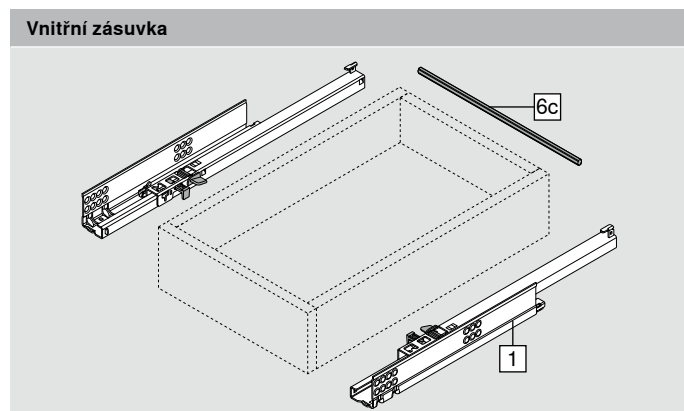
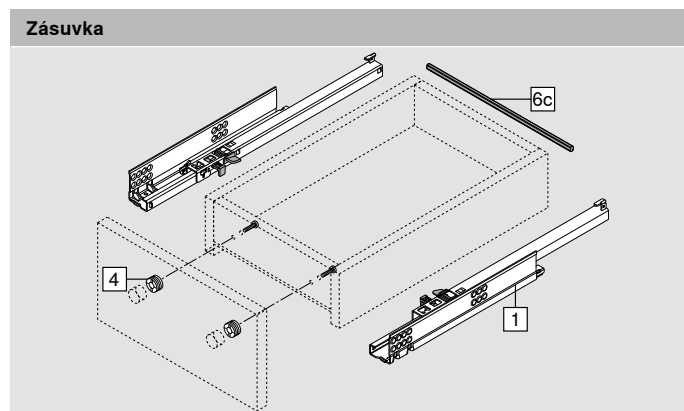
1	Vedení vlevo/vpravo	
	Jmenovitá délka NL (mm)	Nosnost 30 kg
	260	551H2601T
	285	551H2851T
	310	551H3101T
	335	551H3351T
	360	551H3601T
	385	551H3851T
	410	551H4101T
	435	551H4351T
	460	551H4601T
	485	551H4851T
	510	551H5101T
	535	551H5351T
	560	551H5601T

Integrovaná technologie TIP-ON

6c	Hřídel synchronizace TIP-ON		
	Šířka korpusu KB (mm)	Provedení	
	Do 1200	Profilovaná hřídel	557.1140S
	Ke zkrácení Doporučujeme využívat hřídel synchronizace. Přířez: Světlná šířka korpusu LW – 31 mm		

**Příslušenství**

4	Nastavitelné čelní kování	
	Plast přírodní	295.1000



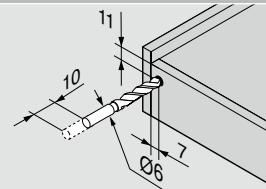
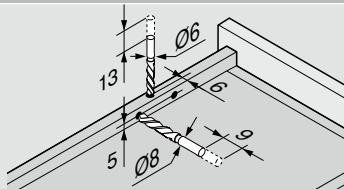


## 551H technika nasazení – částečný výsuv – integrovaný TIP-ON

### Plánování

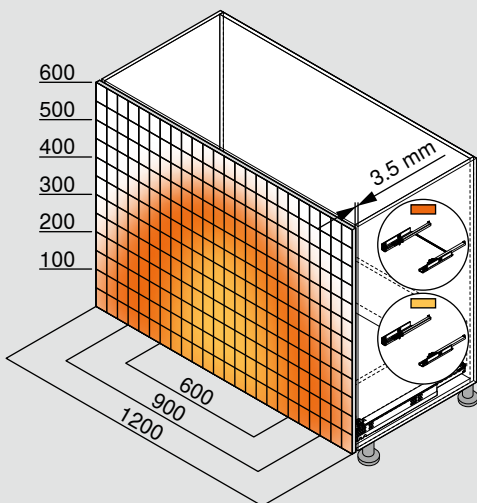
Potřebný prostor v korpusu	Zásuvka/vnitřní zásuvka	Zásuvka	Vnitřní zásuvka
A 3 mm rozestup pro výměnu s plným výsuvem	SKW Světla šířka zásuvky	SKL Délka zásuvky	ISKL Délka vnitřní zásuvky
	LW Světla šířka korpusu	NL Jmenovitá délka	SKL Délka zásuvky
			NL Jmenovitá délka
			X Síla čela

### Zpracování zásuvky



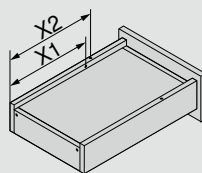
Použijte vrtací šablonu T65.1000.02.

### Rozsah spuštění



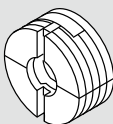
Příklad pro 560H – 30 kg, jmenovitá délka NL 500 mm, čtyřboká zásuvka, se synchronizací

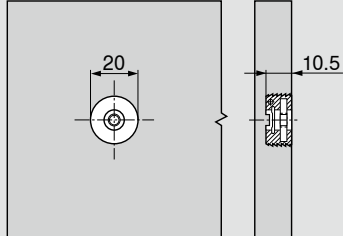
### Zpracování zásuvky





Jmenovitá délka NL (mm)	Hrot X2 (mm)	Pojistka proti zvednutí či vypadnutí X1 (mm)
260	205	185
285	220	200
310	230	210
335	245	225
360	275	255
385	285	265
410	300	280
435	310	290
460	335	315
485	350	330
510	360	340
535	375	355
560	405	385

## Příslušenství

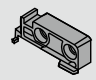
Nastavitelné čelní kování	
	S předmontovanou ocelovou matkou Pro čtyřboké zásuvky Nastavení čela ve dvou směrech ( $\pm 2$ mm) Materiál: plast Barva: přírodní
	<b>295.1000</b>

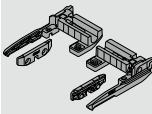
Plánování

Matrice pro MINIPRESS + PRO-CENTER MZM.0095

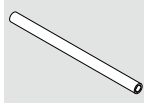
Sada boční stabilizace pro plný výsuv	
	Jmenovitá délka NL (mm)
	Do 410 <b>ZST.410TV</b>
	Do 600 <b>ZST.600TV</b>
	Do 750 <b>ZST.750TV</b>
Ke zkrácení vhodná pro šířku korpusu KB až 1400 mm	
Přířez: Světlá šířka korpusu LW – 254 mm Jmenovitá délka NL + 12 mm	
U širokých výsuvů s malou jmenovitou délkou doporučujeme stabilizaci boků.	

Sada boční stabilizace pro částečný výsuv	
	Jmenovitá délka [mm]
	Do 400 <b>ZST.410TT</b>
	Do 650 <b>ZST.650TT</b>
Ke zkrácení vhodná pro šířku korpusu KB až 1400 mm	
Přířez: Světlá šířka korpusu LW – 222 mm Jmenovitá délka NL + 12 mm	
U širokých výsuvů s malou jmenovitou délkou doporučujeme stabilizaci boků.	

POSISTOP	
	Plast RAL 7037 prachově šedý
	<b>298.5500</b>
	Hlubkový doraz Pouze pro konstrukce s vloženými čely

Nasouvací držák – police bez aretace policového výsuvu	
	Plast přírodní
	<b>T51.7000.01</b>

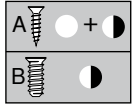
Aretace policového výsuvu (sada)	
	Materiál Plast
	Barva Orion šedá matná
	Složení: 2x aretační modul* 2x západka pro bočnici 1x návod k montáži
	<b>295H5700</b>
	Instalace s pomocí vrtů do dřevotřísky $\varnothing 3,5 \times 15$ mm, kat.č.art. 609.1500 nebo eurošroubů, kat.č.art. 661.1450.HG
* Instalace možná pouze s pomocí vrtů do dřevotřísky	
U širokých výsuvů s malou jmenovitou délkou doporučujeme stabilizaci boků. Zlepší se tím schopnost aretačního modulu zapadnout na místo	
Při montáži aretace policového výsuvu nezapomeňte zachovat tovární nastavení sklonu	

Aretace policového výsuvu – hřídel synchronizace	
	Materiál Hliník
	Barva Surová
	Ke zkrácení
	<b>ZST.1089W</b>
Volitelně <b>ZST.1160W</b>	
Vhodná pro šířku korpusu KB 1200 mm	
Přířez: LW – $87 \pm 1$ mm	
Odblokování aretace policového výsuvu je díky synchronizaci možné jednou rukou	

Další informace o aretaci policového výsuvu naleznete v brožurce EP-552 Aretace policového výsuvu.

## Upevnění vedení 560H/561H s technologií BLUMOTION

Vedení 560H – 30 kg											
NL	19	37	69	133	165	229	243	261	284	325	
250–270	○ ○ ● ○ ○ ○ ○	○ ● ○ ○	○ ○ ● ○ ○ ○ ○	○ ○ ● ○ ○ ○ ○							
300–380	○ ○ ● ○ ○ ○ ○	○ ● ○ ○	○ ○ ● ○ ○ ○ ○		○ ○ ● ○ ○ ○ ○		○ ○ ● ○ ○ ○ ○				
400–420	○ ○ ● ○ ○ ○ ○	○ ● ○ ○	○ ○ ● ○ ○ ○ ○		○ ○ ● ○ ○ ○ ○	○ ○ ● ○ ○ ○ ○					
450–480	○ ○ ● ○ ○ ○ ○	○ ● ○ ○	○ ○ ● ○ ○ ○ ○		○ ○ ● ○ ○ ○ ○		○ ○ ● ○ ○ ○ ○				
500–550	○ ○ ● ○ ○ ○ ○	○ ● ○ ○	○ ○ ● ○ ○ ○ ○				○ ○ ● ○ ○ ○ ○		○ ○ ● ○ ○ ○ ○		
600	○ ○ ● ○ ○ ○ ○	○ ● ○ ○	○ ○ ● ○ ○ ○ ○				○ ○ ● ○ ○ ○ ○			○ ● ○ ○	



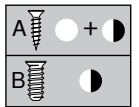
NL Jmenovitá délka

A Vrut do dřevotřísky Ø 4 x 15 mm

B Eurošroub, kat.č. artiklu 661.1450.HG

\* BLUMOTION

Vedení 561H – 30 kg											
NL	19	37	69	133	165	229	243	261	284	325	
260	○ ○ ● ○ ○ ○ ○	○ ● ○ ○	○ ○ ● ○ ○ ○ ○	○ ○ ● ○ ○ ○ ○							
285	○ ○ ● ○ ○ ○ ○	○ ● ○ ○	○ ○ ● ○ ○ ○ ○		○ ○ ● ○ ○ ○ ○		○ ○ ● ○ ○ ○ ○				
310–335	○ ○ ● ○ ○ ○ ○	○ ● ○ ○	○ ○ ● ○ ○ ○ ○		○ ○ ● ○ ○ ○ ○						
360–385	○ ○ ● ○ ○ ○ ○	○ ● ○ ○	○ ○ ● ○ ○ ○ ○		○ ○ ● ○ ○ ○ ○		○ ○ ● ○ ○ ○ ○				
410	○ ○ ● ○ ○ ○ ○	○ ● ○ ○	○ ○ ● ○ ○ ○ ○		○ ○ ● ○ ○ ○ ○	○ ○ ● ○ ○ ○ ○					
435–485	○ ○ ● ○ ○ ○ ○	○ ● ○ ○	○ ○ ● ○ ○ ○ ○		○ ○ ● ○ ○ ○ ○		○ ○ ● ○ ○ ○ ○				
510–535	○ ○ ● ○ ○ ○ ○	○ ● ○ ○	○ ○ ● ○ ○ ○ ○				○ ○ ● ○ ○ ○ ○		○ ○ ● ○ ○ ○ ○		
560	○ ○ ● ○ ○ ○ ○	○ ● ○ ○	○ ○ ● ○ ○ ○ ○				○ ○ ● ○ ○ ○ ○			○ ● ○ ○	



NL Jmenovitá délka

A Vrut do dřevotřísky Ø 4 x 15 mm

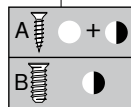
B Eurošroub, kat.č. artiklu 661.1450.HG

\* BLUMOTION



**Upevnění vodících lišt 560H/561H s integrovanou technologií TIP-ON**

Vedení 560H – 30 kg																			
NL	19	37	69	133	165	197	229	243	261	284	325	357	389	421	453	485	517	549	
250–270	○●	○●	○●	○●	○●	○●													
300–320	○●	○●	○●	○●	○●	○●													
350	○●	○●	○●	○●	○●	○●													
380	○●	○●	○●	○●	○●	○●													
400	○●	○●	○●	○●	○●	○●													
420	○●	○●	○●	○●	○●	○●													
450	○●	○●	○●	○●	○●	○●													
480	○●	○●	○●	○●	○●	○●													
500	○●	○●	○●	○●	○●	○●													
520	○●	○●	○●	○●	○●	○●													
550	○●	○●	○●	○●	○●	○●													
600	○●	○●	○●	○●	○●	○●													

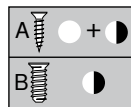


NL Jmenovitá délka

A Vrut do dřevotřísky Ø 4 x 15 mm

B Eurošroub, kat.č. artiklu 661.1450.HG

Vedení 561H – 30 kg																	
NL	19	37	69	133	165	229	243	261	284	293	325	357	389	421	453	485	517
260	○●	○●	○●	○●	○●	○●											
285	○●	○●	○●	○●	○●	○●											
310	○●	○●	○●	○●	○●	○●											
335	○●	○●	○●	○●	○●	○●											
360	○●	○●	○●	○●	○●	○●											
385	○●	○●	○●	○●	○●	○●											
410	○●	○●	○●	○●	○●	○●											
435	○●	○●	○●	○●	○●	○●											
460	○●	○●	○●	○●	○●	○●											
485	○●	○●	○●	○●	○●	○●											
510	○●	○●	○●	○●	○●	○●											
535	○●	○●	○●	○●	○●	○●											
560	○●	○●	○●	○●	○●	○●											



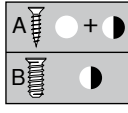
NL Jmenovitá délka

A Vrut do dřevotřísky Ø 4 x 15 mm

B Eurošroub, kat.č. artiklu 661.1450.HG

## Upevnění vodicích lišt 550H/551H s integrovanou technologií BLUMOTION/TIP-ON

Vedení 550H – 30 kg										
NL	19*	37	133	147	165	261	284	325	389	
270	○●●	○●●	○●●							
300–450	○●●	○●●	○●●	○●●						
500–550	○●●	○●●	○●●	○●●	○●●	○●●	○●●	○●●		
600	○●●	○●●	○●●	○●●	○●●	○●●	○●●	○●●	○●●	
650	○●●	○●●	○●●	○●●	○●●	○●●	○●●	○●●	○●●	○●●



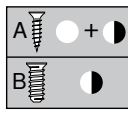
NL Jmenovitá délka

A Vrut do dřevotřísky Ø 4 x 15 mm

B Eurošroub, kat.č. artiklu 661.1450.HG

\* Možnost nahradit vrutem do dřevotřísky  
Ø 4 x 15 mm

Vedení 551H – 30 kg									
NL	19*	37	133	147	165	261	284	325	
260–285	○●●	○●●	○●●						
310–435	○●●	○●●	○●●	○●●					
460–485	○●●	○●●	○●●	○●●	○●●	○●●	○●●	○●●	
510–535	○●●	○●●	○●●	○●●	○●●	○●●	○●●	○●●	○●●
560	○●●	○●●	○●●	○●●	○●●	○●●	○●●	○●●	○●●



NL Jmenovitá délka

A Vrut do dřevotřísky Ø 4 x 15 mm

B Eurošroub, kat.č. artiklu 661.1450.HG

\* Možnost nahradit vrutem do dřevotřísky  
Ø 4 x 15 mm



Montáž, seřízení a demontáž  
[www.blum.com/a\\_tandem](http://www.blum.com/a_tandem)



# moving ideas

Věříme, že skvělé nápady hýbou světem. Abyste mohli uskutečnit své kreativní nápady, nabízíme vám inovativní kování, inspirativní řešení nábytku, a také vhodné služby. Pohání nás vaše potřeby, celosvětové trendy i naše společná vize vyšší kvality bydlení. Pojďme společně realizovat vynikající nápady.





## Kvalita bydlení

Přispíváme k vyššímu komfortu a dokonalejší funkčnosti nábytku při jeho každodenním používání.



## Sortiment

Vše z jednoho zdroje: díky šíři našeho sortimentu, můžete nastavovat současné i budoucí trendy bydlení.



## Inspirace

Celosvětově pozorujeme trendy v oblasti bydlení, a provádíme výzkum pro nová řešení nábytku. O své poznatky se s vámi ochotně dělíme.



## Inovace

Jsme stále v pohybu. S obrovským očekáváním a nadšením pro inovace, pro vás vyvíjíme nové produkty a služby.



## Služby

Při vaší každodenní práci vám poskytujeme podporu v podobě servisních služeb, šitých na míru vašim procesům.



## Kvalita

Neustále se snažíme zdokonalovat jak naše výrobky a služby, tak i sebe samotné.



## Důvěra

Neseme plnou odpovědnost za naše partnerství, naše zaměstnance, za společnost a životní prostředí.

Naši tradici zahájil pan Julius Blum v roce 1952. Tehdy vyráběl ozuby, které sloužily jako ochrana pro koně před sklouznutím. Instalovaly se na koňské podkovy. Dnes dodáváme inovativní kování zákazníkům ve více než 120 zemích.

Blum, s.r.o.  
tel.: +420 281090161  
e-mail: [posta.cz@blum.com](mailto:posta.cz@blum.com)  
[www.blum.com](http://www.blum.com)

Julius Blum GmbH  
Výrobce kování  
6973 Höchst, Rakousko  
tel.: +43 5578 705-0  
fax: +43 5578 705-44  
e-mail: [info@blum.com](mailto:info@blum.com)  
[www.blum.com](http://www.blum.com)

Naše střediska a výrobní závody v Rakousku, Polsku a v Číně mají níže uvedené certifikáty.  
Náš výrobní závod v USA má certifikát ISO 9001.  
Náš výrobní závod v Brazílii má certifikáty ISO 9001, ISO 14001 a ISO 45001.



 **blum**®



Look for our  
FSC™-certified  
products

Veškerý obsah podléhá autorským právům firmy Blum.  
Technické změny a změny ve výrobním sortimentu jsou vyhrazeny.  
IDNR: 000.000.0 · EP-545/4 CS-CZ/06.23