

# Miskový závěs s klipovou rychlomontáží

- ▶ Sensys W45, úhlový závěs
- ▶ Úhel otevření 95°

## Minimální mezera na každé dveře

Tloušťka dveří mm	Kóta C mm							
	3,0	4,0	4,5	5,0	6,0	7,0	8,0	
15	0,2	0,2	0,2	0,2	0,2	0,2	0,2	
16	0,3	0,3	0,3	0,3	0,3	0,3	0,3	
17	0,4	0,4	0,4	0,4	0,4	0,4	0,4	
18	0,6	0,6	0,6	0,6	0,6	0,5	0,5	
19	0,8	0,8	0,8	0,8	0,7	0,7	0,7	
20	1,1	1,0	1,0	1,0	1,0	0,9	0,9	
21	1,4	1,3	1,3	1,3	1,2	1,2	1,2	
22	2,2	1,8	1,7	1,6	1,6	1,5	1,4	
23	3,0	2,6	2,4	2,2	2,0	1,9	1,8	
24	3,9	3,4	3,2	3,0	2,6	2,4	2,2	
25	4,8	4,2	4,0	3,8	3,4	3,0	2,8	
26	5,7	5,1	4,8	4,6	4,2	3,8	3,4	
27	6,6	6,0	5,7	5,5	5,0	4,5	4,2	
28	7,5	6,9	6,6	6,3	5,8	5,3	4,9	

Pozor:

Tabulkové hodnoty se vztahují na dveře s poloměrem zaoblení hran 1 mm.

U dveří s jinými poloměry se minimální mezera mění takto:

Poloměr 0 mm:

Tabulkové hodnoty + 0,4 mm

Poloměr 3 mm:

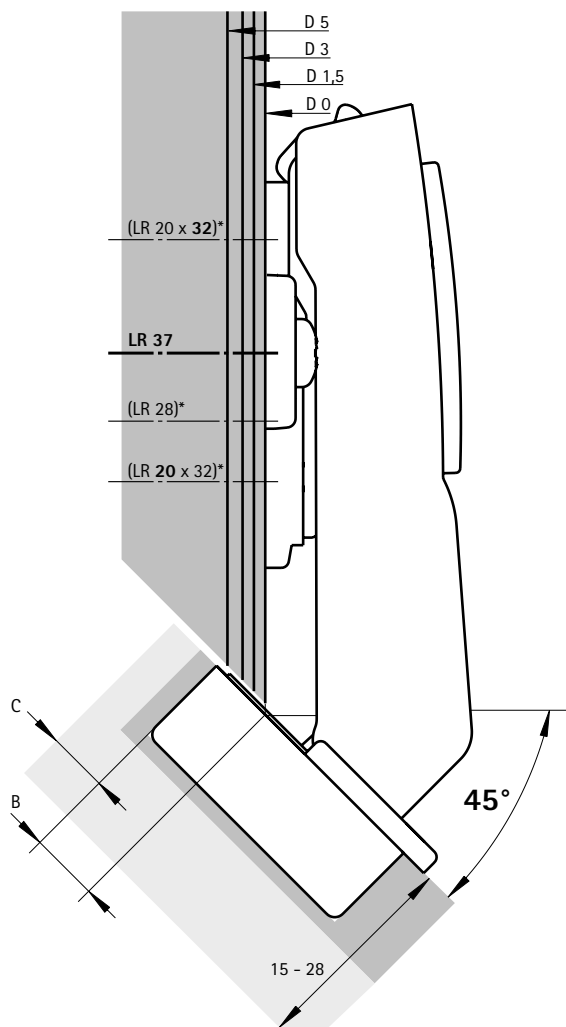
Tabulkové hodnoty - 0,6 mm

## Upozornění

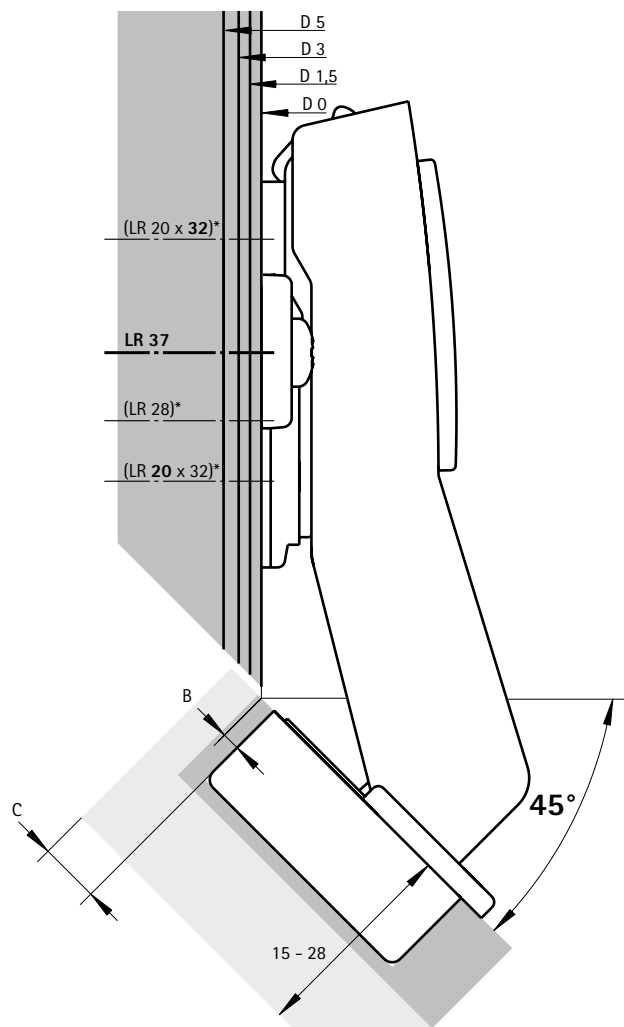
Na níže uvedených nákresech jsou znázorněny závěsy včetně distancí montážní podložky v měřítku 1:1. Zakreslením dveří a boku při zohlednění kóty C (3 - 8 mm) a minimální mezery lze určit potřebnou distanci montážní podložky a vzdálenost řady otvorů.

Další informace k postupu návrhu a konstrukce můžete získat v online katalogu pomocí konfigurátoru nebo na našem Hettich kanálu na YouTube.

## Naložený (B 9 mm) - měřítko 1:1



## Naložený (B -2 mm) - měřítko 1:1



# Miskový závěs s klipovou rychlomontáží

- ▶ Sensys W45, úhlový závěs
- ▶ Úhel otevření 95°

## Minimální mezera na každé dveře

Tloušťka dveří mm	Kóta C mm							
	3,0	4,0	4,5	5,0	6,0	7,0	8,0	
15	0,2	0,2	0,2	0,2	0,2	0,2	0,2	
16	0,3	0,3	0,3	0,3	0,3	0,3	0,3	
17	0,4	0,4	0,4	0,4	0,4	0,4	0,4	
18	0,6	0,6	0,6	0,6	0,6	0,5	0,5	
19	0,8	0,8	0,8	0,8	0,7	0,7	0,7	
20	1,1	1,0	1,0	1,0	1,0	0,9	0,9	
21	1,4	1,3	1,3	1,3	1,2	1,2	1,2	
22	2,2	1,8	1,7	1,6	1,6	1,5	1,4	
23	3,0	2,6	2,4	2,2	2,0	1,9	1,8	
24	3,9	3,4	3,2	3,0	2,6	2,4	2,2	
25	4,8	4,2	4,0	3,8	3,4	3,0	2,8	
26	5,7	5,1	4,8	4,6	4,2	3,8	3,4	
27	6,6	6,0	5,7	5,5	5,0	4,5	4,2	
28	7,5	6,9	6,6	6,3	5,8	5,3	4,9	

Pozor:

Tabulkové hodnoty se vztahují na dveře s poloměrem zaoblení hran 1 mm.

U dveří s jinými poloměry se minimální mezera mění takto:

Poloměr 0 mm:

Tabulkové hodnoty + 0,4 mm

Poloměr 3 mm:

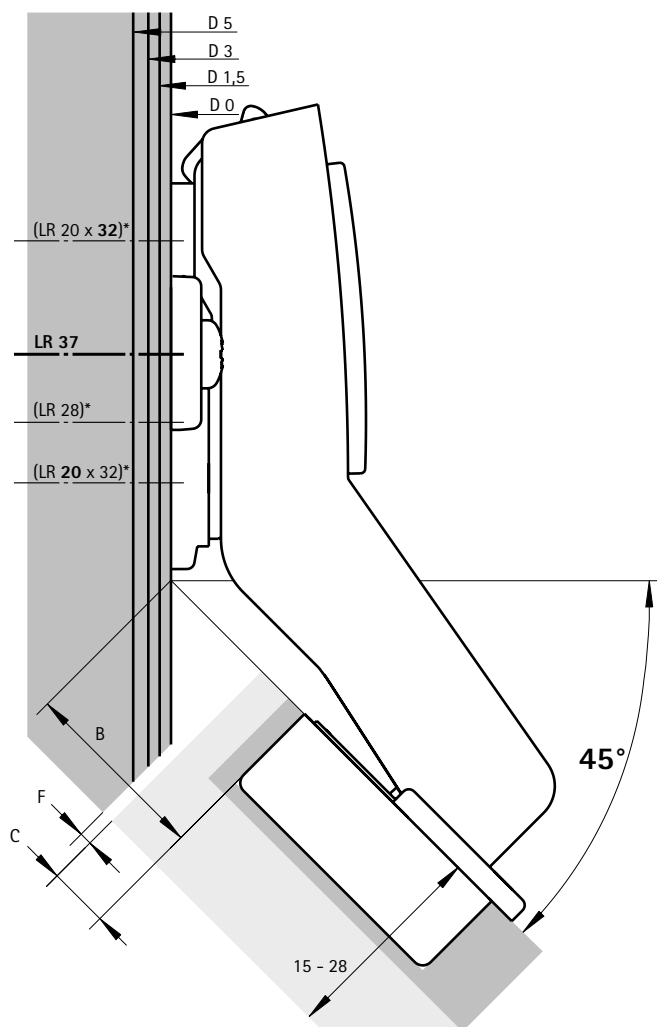
Tabulkové hodnoty - 0,6 mm

## Upozornění

Na níže uvedených nákresech jsou znázorněny závěsy včetně distancí montážní podložky v měřítku 1:1. Zakreslením dveří a boku při zohlednění kóty C (3 - 8 mm) a minimální mezery lze určit potřebnou distanci montážní podložky a vzdálenost řady otvorů.

Další informace k postupu návrhu a konstrukce můžete získat v online katalogu pomocí konfigurátoru nebo na našem Hettich kanálu na YouTube.

## Vložený (B -25 mm) - měřítko 1:1



## Upozornění

- ▶ Montážní podložky 88 - 99
- ▶ Příslušenství 100 - 105
- ▶ Technické informace 127 - 131



[hettich.com/short/44e397](https://hettich.com/short/44e397)