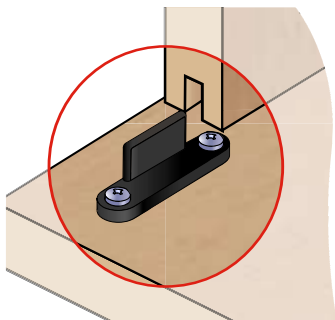
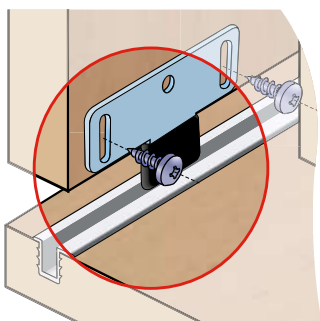


S20/S30 - PRO POSUVNÉ SKŘÍŇOVÉ DVEŘE

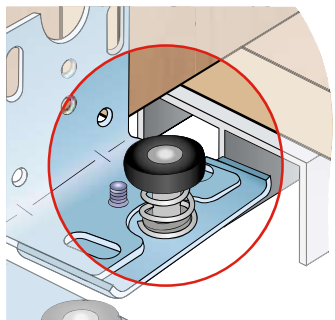
Spodní vedení se zafrézovanou drážkou



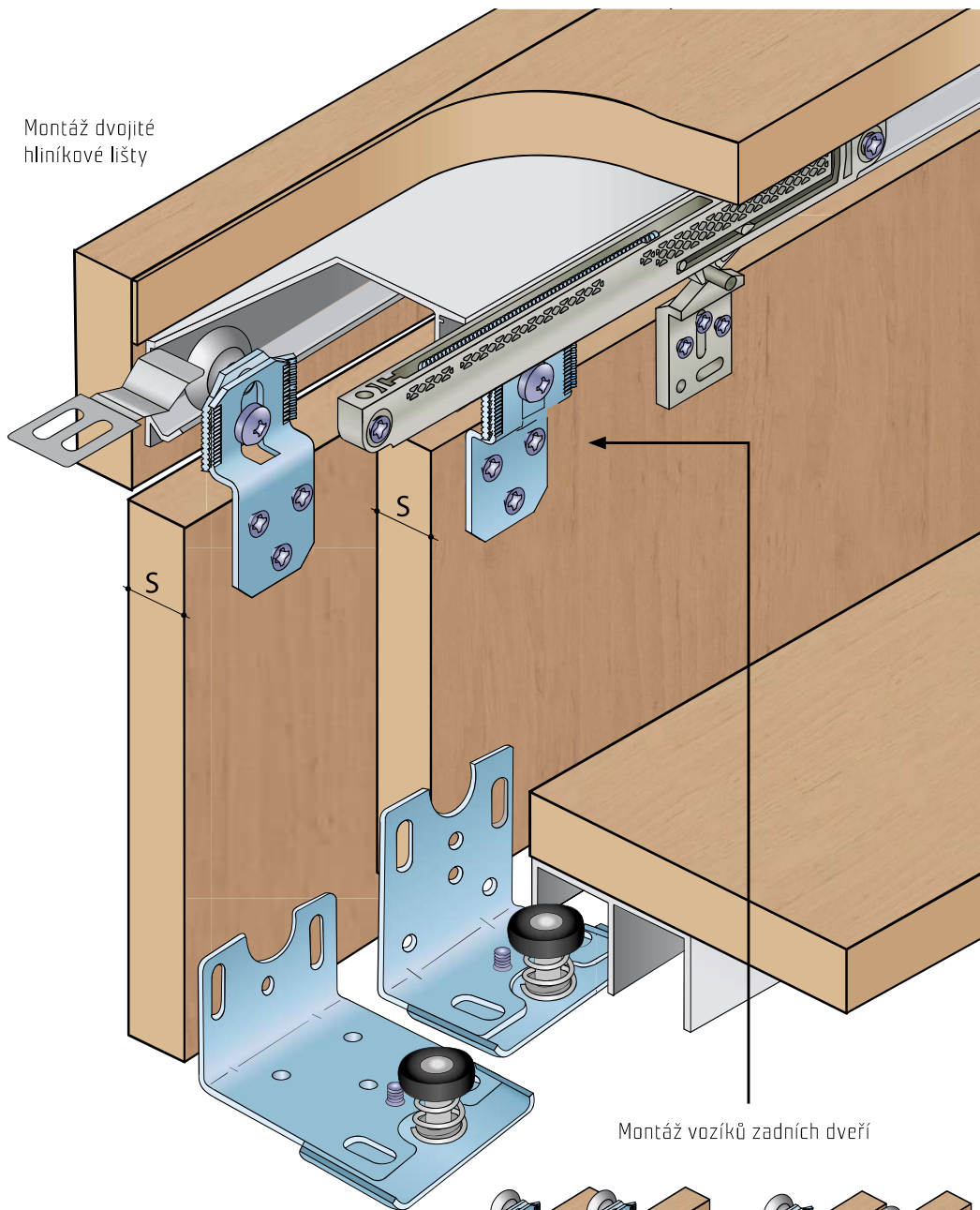
Spodní vedení - profil S03, vodítko S35B viz str. 12-13



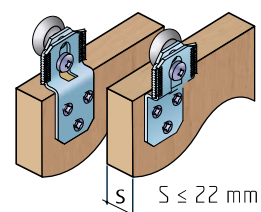
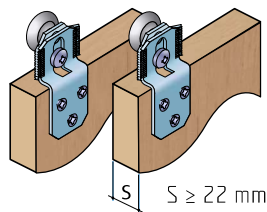
Detail dolního vedení k S30, vozíky jsou univerzální pro přední i zadní dveře



Montáž dvojité hliníkové lišty

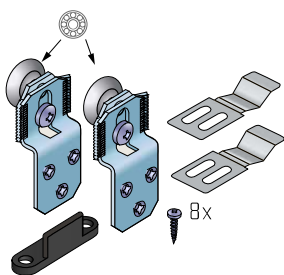


Montáž vozíků zadních dveří



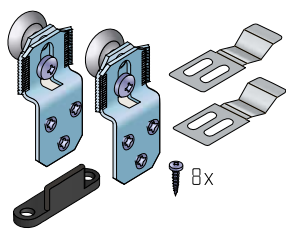
SOUČÁSTI SYSTÉMU:

Sada S30 (kuličkové ložisko)



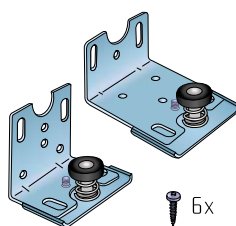
12C0S30

Sada S20



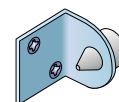
12C0S20

Sada S30 dolní vedení



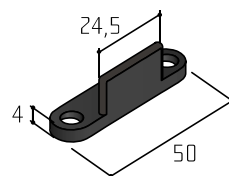
12C0S30D

S20/S30 doraz



12C0D

Vodítko L pojzdové S20/S30



14C0S30V



20/30 kg



kuličkové ložisko [S30]



min. 18 mm

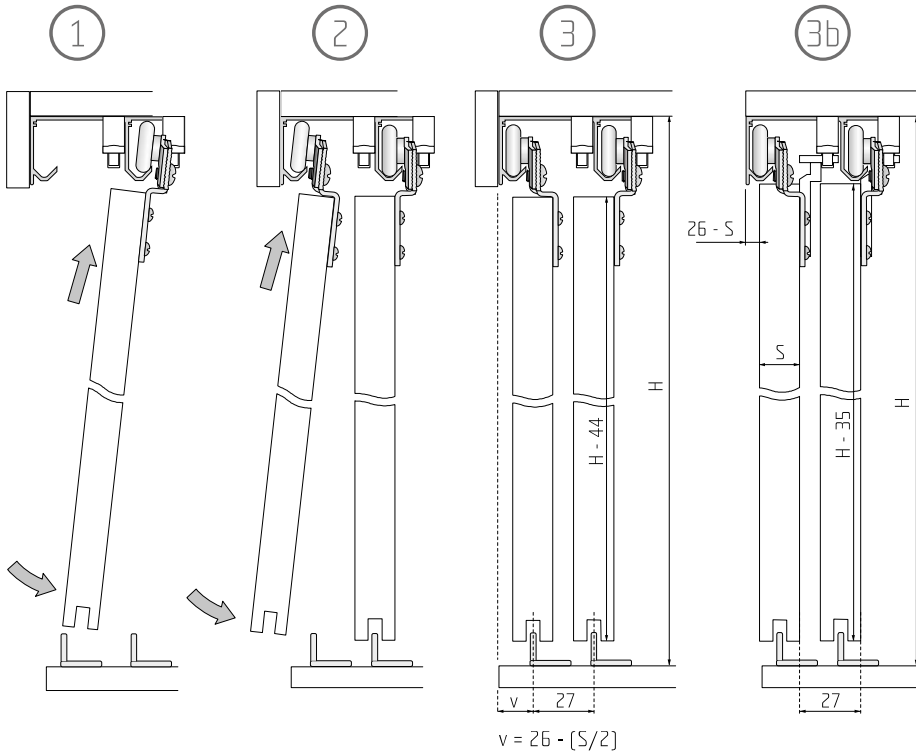


horní vedení



tlumič Softclose

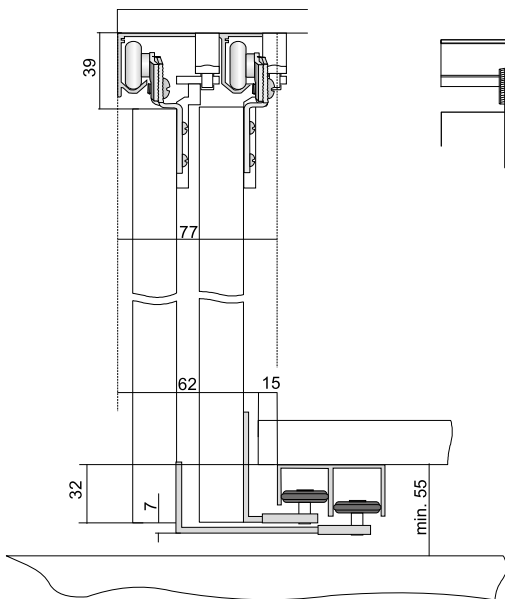
NÁBYTKOVÉ KOVÁNÍ



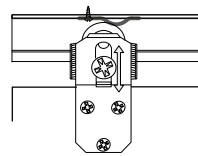
S20/S30

Kování S20/S30 je určeno pro výrobu skříní s posuvnými dveřmi. Je dodáváno se dvěmi variantami vodicích lišt, kdy dvojitá vodicí lišta umožňuje montáž bez nutnosti překrytí vodicího profilu deskou.

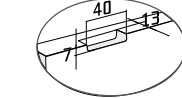
Varianta s dolním vedením



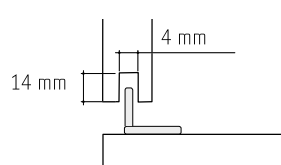
3 Montáž vozíků a brzd



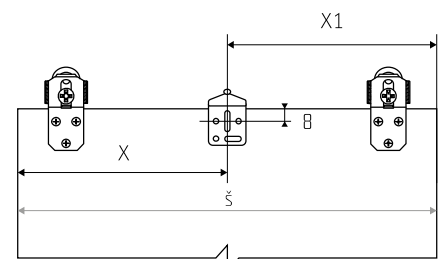
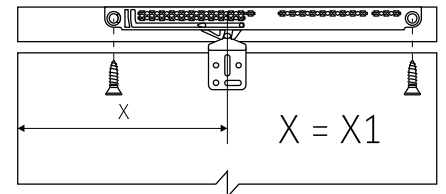
3b Varianta montáže bez krycí desky



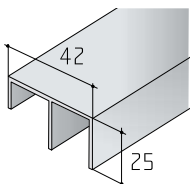
4 Drážka pro vodicíko



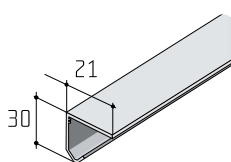
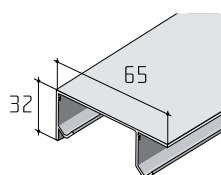
Montáž tlumiče



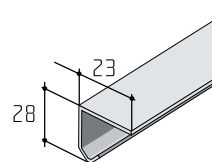
$$\frac{\text{š}}{2} = X; X = X1$$

Profil S30/45
spodní

19D13045XX

Profil S20/S30
jednoduchý12D1JEDNXX [elox]
12D2JEDNXX [surový]Profil S20/S30
dvojitý12D1DVOJXX [elox]
12D2DVOJXX [surový]

Profil S20/30 ocel

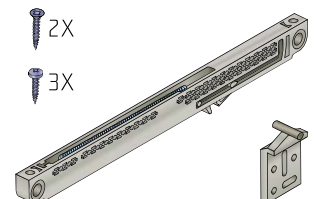


12D2OCELXX

Softclose S30/S42

šroub 2X

šroub 3X

17C03025
17C03040