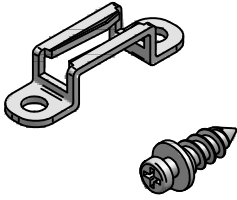


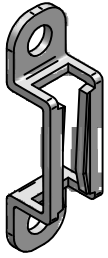
Montageanleitung MODULAR

Korpusverbinder



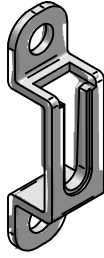
1. BEZEICHNUNG

MODULAR 4031
Art. - Nr. Z4031



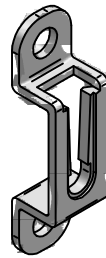
Durchführend

MODULAR 4032
Art. - Nr. Z4032



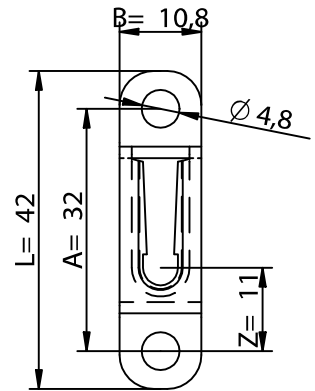
Verbinder
leicht lösbar

MODULAR 4035
Art. - Nr. Z4035



Verbinder
schwer lösbar

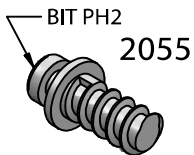
2. ABMESSUNGEN



Für Materialien ab 16 mm. Länge: 42 mm; Breite: 10,8 mm;
Einbautiefe: 11,1 mm; Z: 11 mm; Raster A: 32 mm

3. SCHULTERKOPFSCHRAUBEN

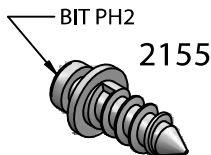
MODULAR 2055
Art. - Nr. Z2055



Gewindelänge
13mm

für 5mm Reihenlochbohrung

MODULAR 2155
Art. - Nr. Z2155



Gewindelänge
16mm

MODULAR 2069-2066
Art. - Nr. Z2069-2066

2066 Hülsenlänge
16mm

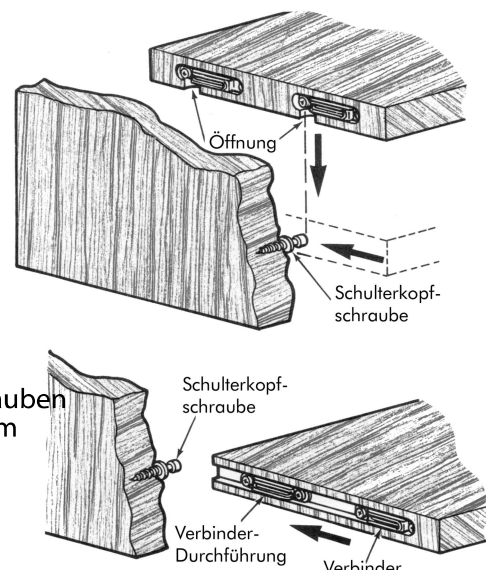
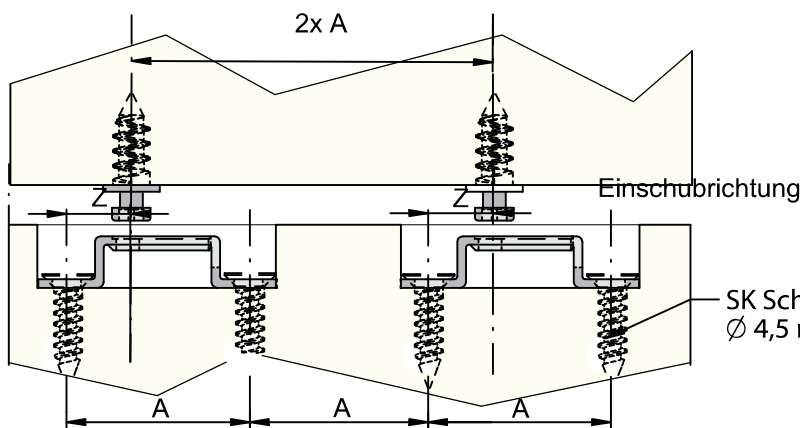


Gewindelänge
15mm

für Mittelhäupter 5mm Bohrung



4. MONTAGEDATEN

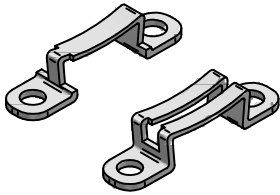


Diese Zeichnung ist Eigentum der Knapp GmbH.

© Knapp GmbH. Alle Maße in mm - Irrtümer, Druckfehler und Änderungen, auch technische vorbehalten / all measures in mm - Errors excepted. VERSION 03 09.09.2014

MODULAR Anti Torsion

Korpusverbinder



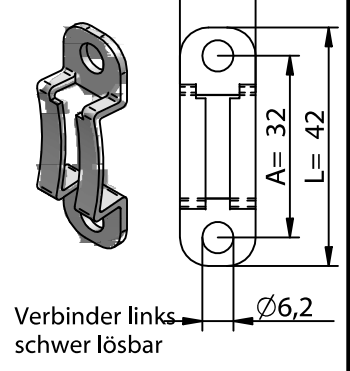
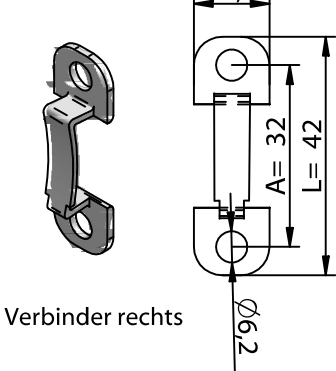
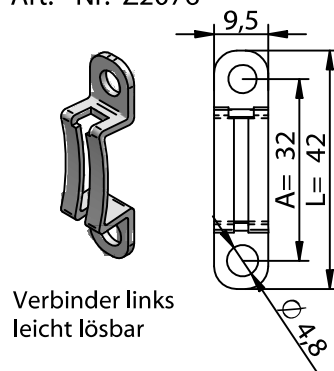
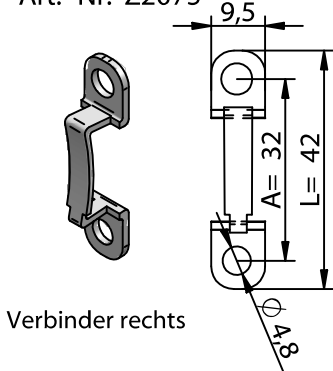
1. BEZEICHNUNG

MODULAR 2075
Art.-Nr. Z2075

MODULAR 2076
Art.-Nr. Z2076

MODULAR 5075
Art.-Nr. Z5075

MODULAR 5076
Art.-Nr. Z5076



Verbinder rechts

Verbinder links
leicht lösbar

Verbinder rechts

Verbinder links
schwer lösbar

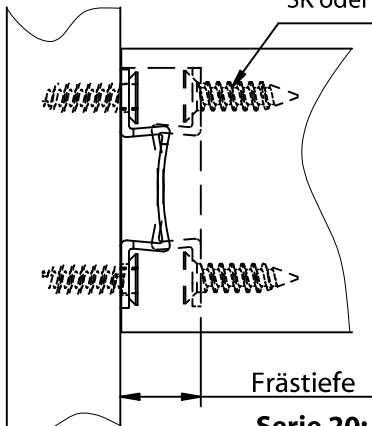
Für Materialien ab 16 mm. Länge: 42 mm; Breite: 10 mm;
Einbautiefe: 14 mm; Raster A: 32 mm

Für Materialien ab 19 mm. Länge: 42 mm; Breite: 13,5 mm;
Einbautiefe: 12 mm; Raster A: 32 mm

2. VERARBEITUNG

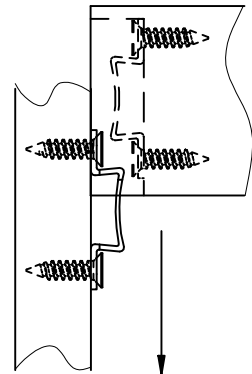
- dreiseitig verdeckt

SCHRAUBEN
SK oder PH 4,5mm



Länge
42mm

Achsabstand
Schrauben 32mm

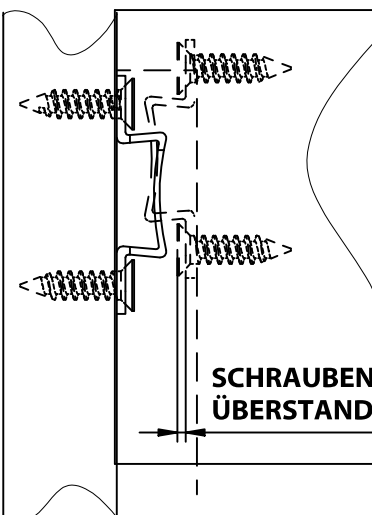


Serie 20: 14mm
Serie 50: 12mm

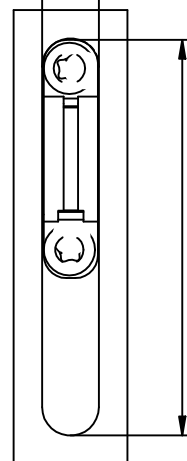
- vierseitig verdeckt

Fräsbreite

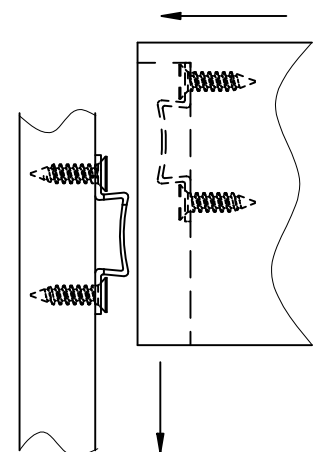
Serie 20: 10,0mm
Serie 50: 13,5mm



**SCHRAUBENKOPF-
ÜBERSTAND max. 2mm**

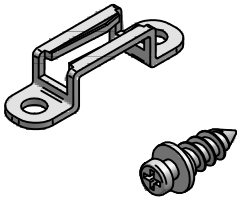


70mm



Construction Manual MODULAR

Corpus connector

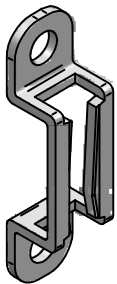


1. DESIGNATION

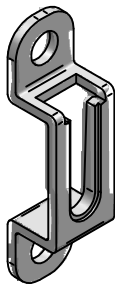
MODULAR 4031
Art. -No. Z4031

MODULAR 4032
Art. -No. Z4032

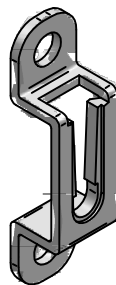
MODULAR 4035
Art. -No. Z4035



Performing



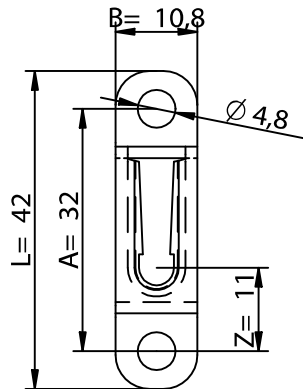
Connector easily detachable



Connector difficult detachable

For material from 16 mm. Length: 42 mm; Width: 10,8 mm;
Installation depth: 11,1 mm; Z: 11 mm; raster A: 32 mm

2. DIMENSIONS

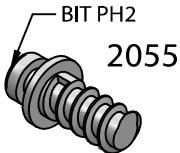


3. SCHULTERKOPFSCHRAUBEN

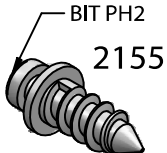
MODULAR 2055
Art. -No. Z2055

MODULAR 2155
Art. -No. Z2155

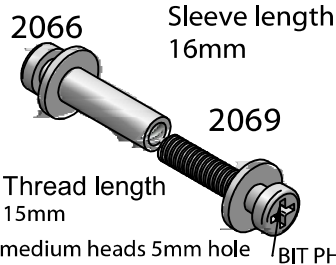
MODULAR 2069-2066
Art. -No. Z2069-2066



Thread length 13mm
for 5mm series hole



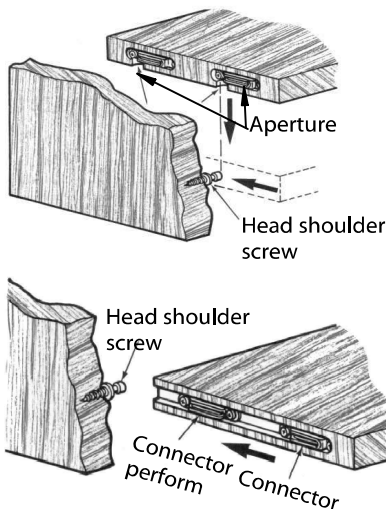
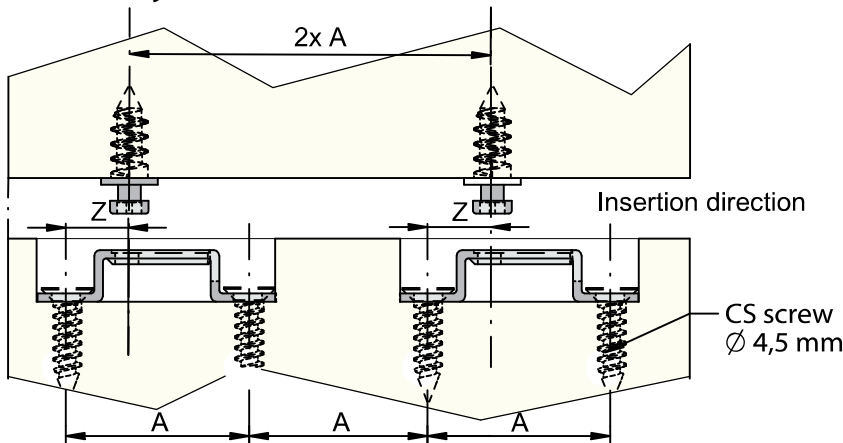
Thread length 16mm



Thread length 15mm
for medium heads 5mm hole

Sleeve length 16mm

4. Assembly data

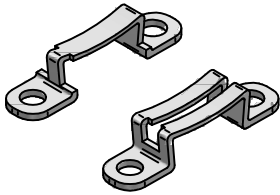


This drawing is the exclusive property of Knapp GmbH.

© Knapp GmbH. All measures in mm - Errors excepted. VERSION 03 09.09.2014

MODULAR Anti Torsion

Corpus connector



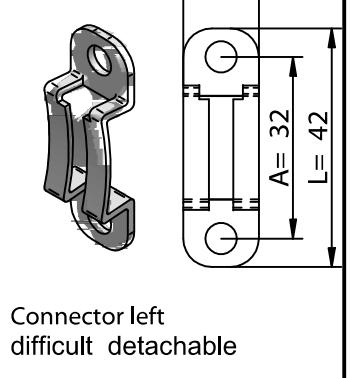
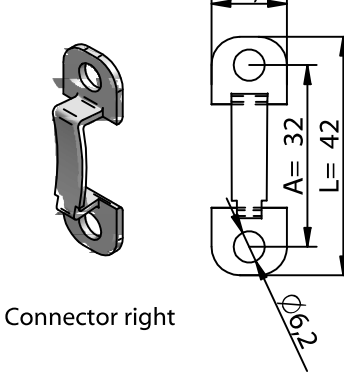
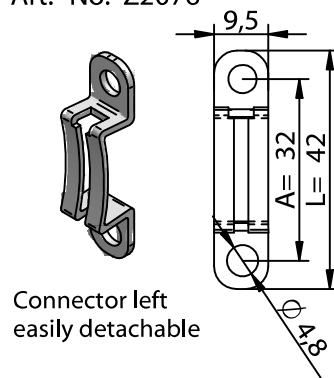
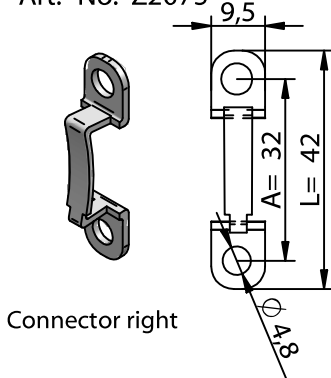
1. DESIGNATION

MODULAR 2075
Art.-No. Z2075

MODULAR 2076
Art.-No. Z2076

MODULAR 5075
Art.-No. Z5075

MODULAR 5076
Art.-No. Z5076



Connector right
Connector left easily detachable

For material from 16 mm. Length: 42 mm; Width: 10,mm;
Installation depth: 14 mm; raster A: 32 mm

Connector right
Connector left difficult detachable

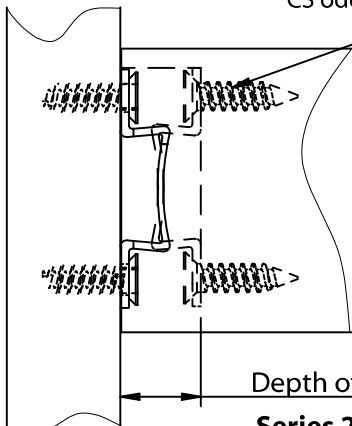
For material from 19 mm. Length: 42 mm; Width: 13,5mm;
Installation depth: 12 mm; raster A: 32 mm

2. USING

- concealed from 3 sides

SCREWS

CS oder PH 4,5mm



Length
42mm

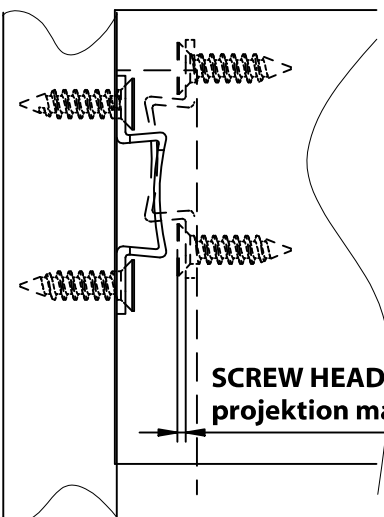
Axis distance
Screw 32mm

Depth of mill-cut

Series 20: 14mm

Series 50: 12mm

- concealed from 4 sides

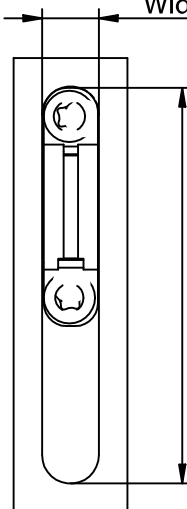


SCREW HEAD-
projektion max. 2mm

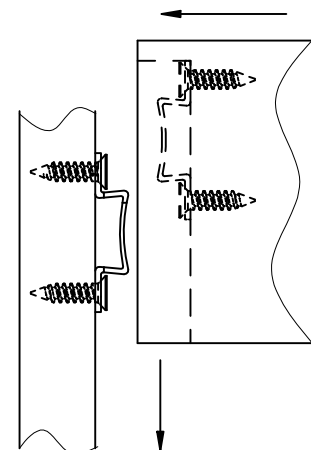
Width of mill-cut

Series 20: 10,0mm

Series 50: 13,5mm



70mm

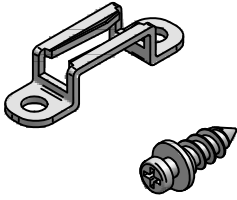


This drawing is the exclusive property of Knapp GmbH.

© Knapp GmbH. All measures in mm - Errors excepted. VERSION 03 09.09.2014

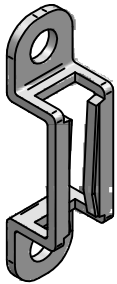
Notice de montage MODULAR

Assembleurs corps de meuble



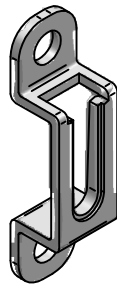
1. DÉSIGNATION

MODULAR 4031
Réf. Z4031



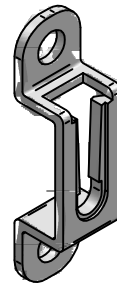
Passant

MODULAR 4032
Réf. Z4032



Facilement
démontable

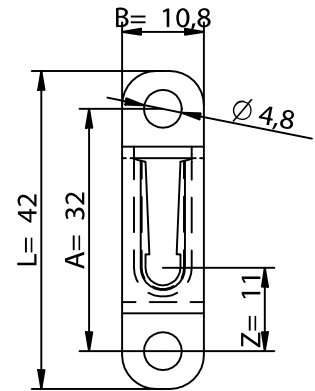
MODULAR 4035
Réf. Z4035



Difficilement
démontable

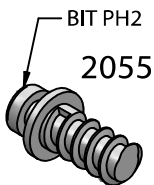
Pour matériaux d'épaisseur min. 16 mm.
Longueur : 42 mm; Largeur : 10,8 mm;
Prof. d'encastrement : 11,1 mm ; Z: 11 mm ;
Entre-axe A: 32 mm

2. DIMENSIONS



3. VIS D'ACCROCHE À EPAULEMENT

MODULAR 2055
Réf. Z2055



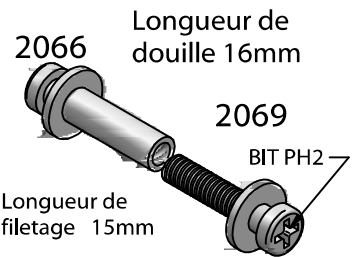
Longueur de
filetage 13mm
pour des perçages en ligne Ø 5 mm

MODULAR 2155
Réf. Z2155



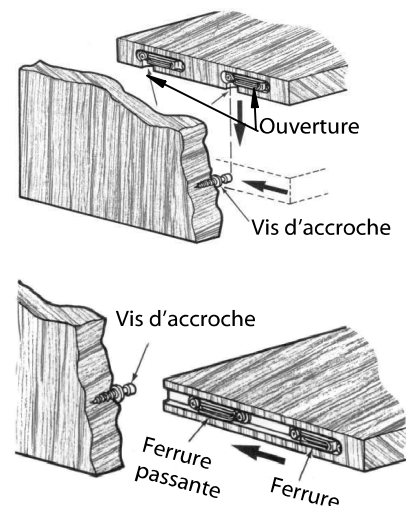
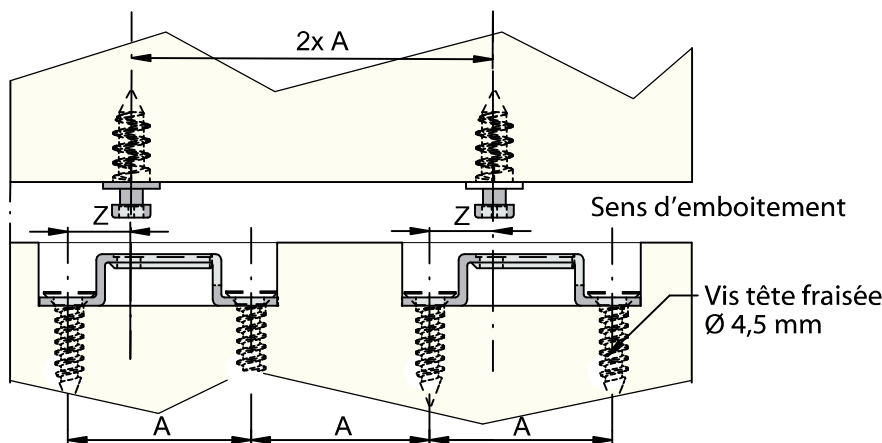
Longueur de
filetage 16mm

MODULAR 2069-2066
Réf. Z2069-2066



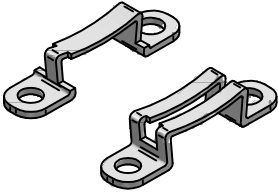
Longueur de
filetage 15mm
pour des perçages traversant Ø 5 mm

4. MONTAGE



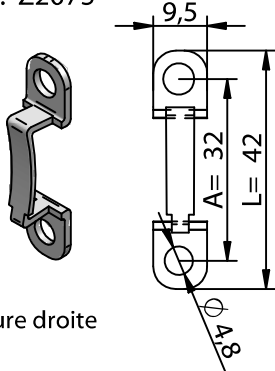
MODULAR Anti Torsion

Assembleurs corps de meuble



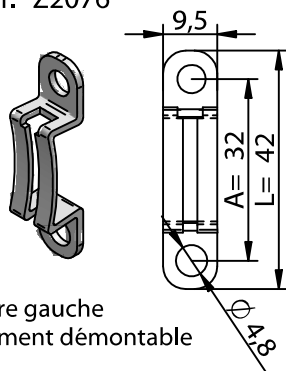
1. DÉSIGNATION

MODULAR 2075
Réf. Z2075



Ferrure droite

MODULAR 2076
Réf. Z2076

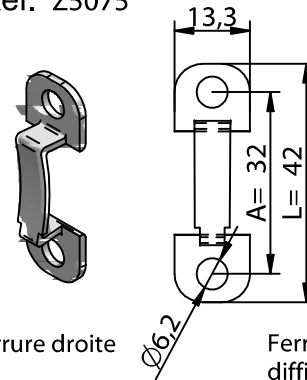


Ferrure gauche
facilement démontable

Pour matériaux d'épaisseur min. 16 mm. Longueur 42 mm ; Largeur : 10 mm ;

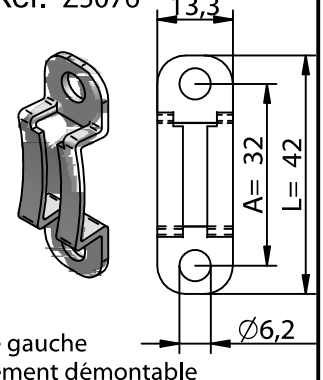
Prof. d'encastrement : 14 mm ; Entre-axe A : 32 mm

MODULAR 5075
Réf. Z5075



Ferrure droite

MODULAR 5076
Réf. Z5076



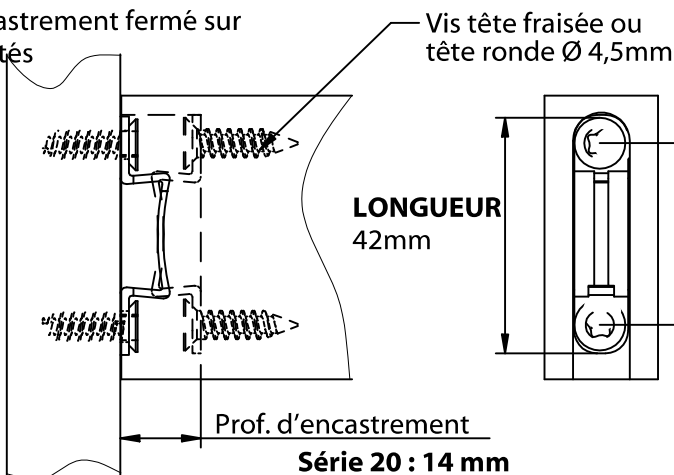
Ferrure gauche
difficilement démontable

Pour matériaux d'épaisseur min. 19 mm. Longueur : 42 mm ; Largeur : 13,5 mm ;

Prof. d'encastrement : 12 mm ; Entre-axe A : 32 mm

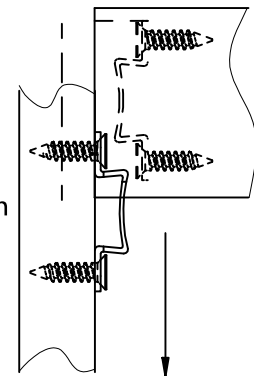
2. MISE EN ŒUVRE

- encastrement fermé sur
3 cotés

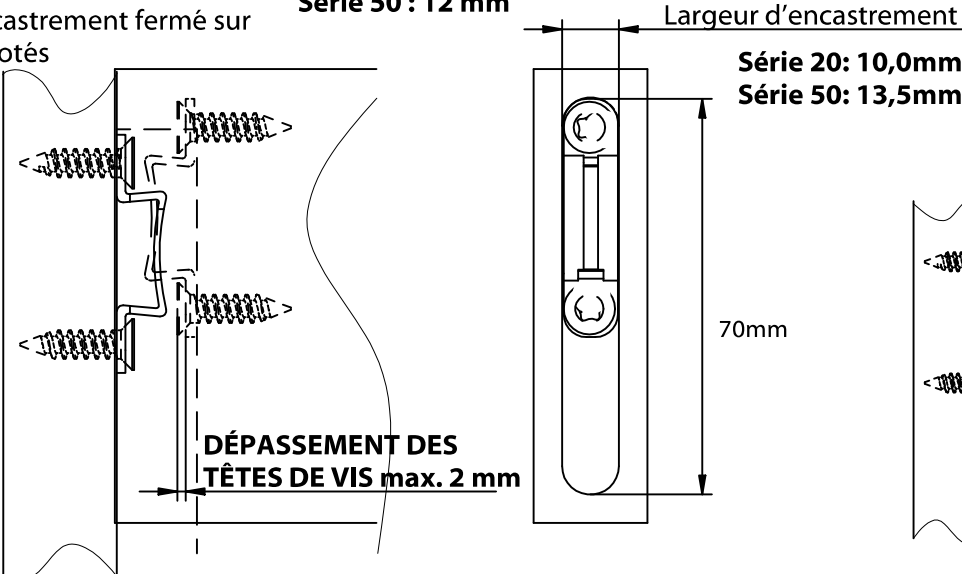


Série 20 : 14 mm
Série 50 : 12 mm

ENTRE-AXE
vissage 32mm



- encastrement fermé sur
4 cotés



Série 20 : 10,0mm
Série 50 : 13,5mm

Largeur d'encastrement

