

e-mo-lift

Elektricky výškově nastavitelný
zvedák TV



VAROVÁNÍ / INFORMACE

Následující bezpečnostní pokyny chrání uživatele před nehodami a pomáhají zabránit poškození zvedacího zařízení.

Dálkový ovladač uchovávejte mimo dosah dětí.

Udržujte děti a domácí zvířata mimo dosah televizního výtahu.

Všechny elektrické součásti uchovávejte mimo dosah kapalin (včetně deště).

Na napájecí adaptér, napájecí kabel a ovládací skříňku nic nepokládejte.

Neotevírejte žádné součásti. Hrozí nebezpečí úrazu elektrickým proudem.

Při obsluze televizního zvedáku dbejte na to, aby se všechny části těla a volný oděv nacházely mimo pracovní prostor televizního zvedáku.

Při montáži nebo demontáži televizního zvedáku musí být vždy odpojeno napájení.

Při vkládání do nábytku dbejte na to, abyste se vyhnuli nebezpečí sevření hrany a přiskřípnutí. Přitom zohledněte pokyny Maschinenrichtlinie (CE-konformita) a proveďte a vypracujte analýzu rizik.

Montáž nebo provoz TV-zvedáku nebo ovládací skříňky není dovoleno provádět v místech s extrémními teplotami (např. topné jednotky).

Okamžitě vytáhněte zástrčku ze zásuvky v případě:

- je poškozený napájecí kabel nebo zástrčka,
- rozlití tekutin na televizní výtah nebo ovládací skříňku,
- zvedací sloupek nebo ovládací skříňka přišly do styku s vodou (také deštěm),
- při opravách, servisních nebo montážních pracích na TV-zvedáku.

POUŽITÍ / ODPOV

Tento výškově nastavitelný televizní zvedák je vybaven elektrickým motorem a je určen výhradně pro použití v krytu, obložení nebo podobně uvnitř suchých místností. Veškeré jiné použití je na vlastní nebezpečí.

Výrobce/prodejce neposkytuje za žádných okolností žádnou záruku ani nepřebírá žádnou odpovědnost za škody způsobené používáním nebo aplikací, které nejsou uvedeny v tomto návodu k obsluze.

Přečtěte si pečlivě návod k obsluze a uschovejte jej na bezpečném místě.

Upozorňujeme, že vrácené zboží bude přijato pouze v původním obalu.

DŮLEŽITÉ: Přečtěte si pozorně tyto pokyny. Při prodeji televizního zvedáku se ujistěte, že jste zákazníkovi poskytli tento návod.

NÁSTROJE / OBSAH



imbusový klíč č. 4

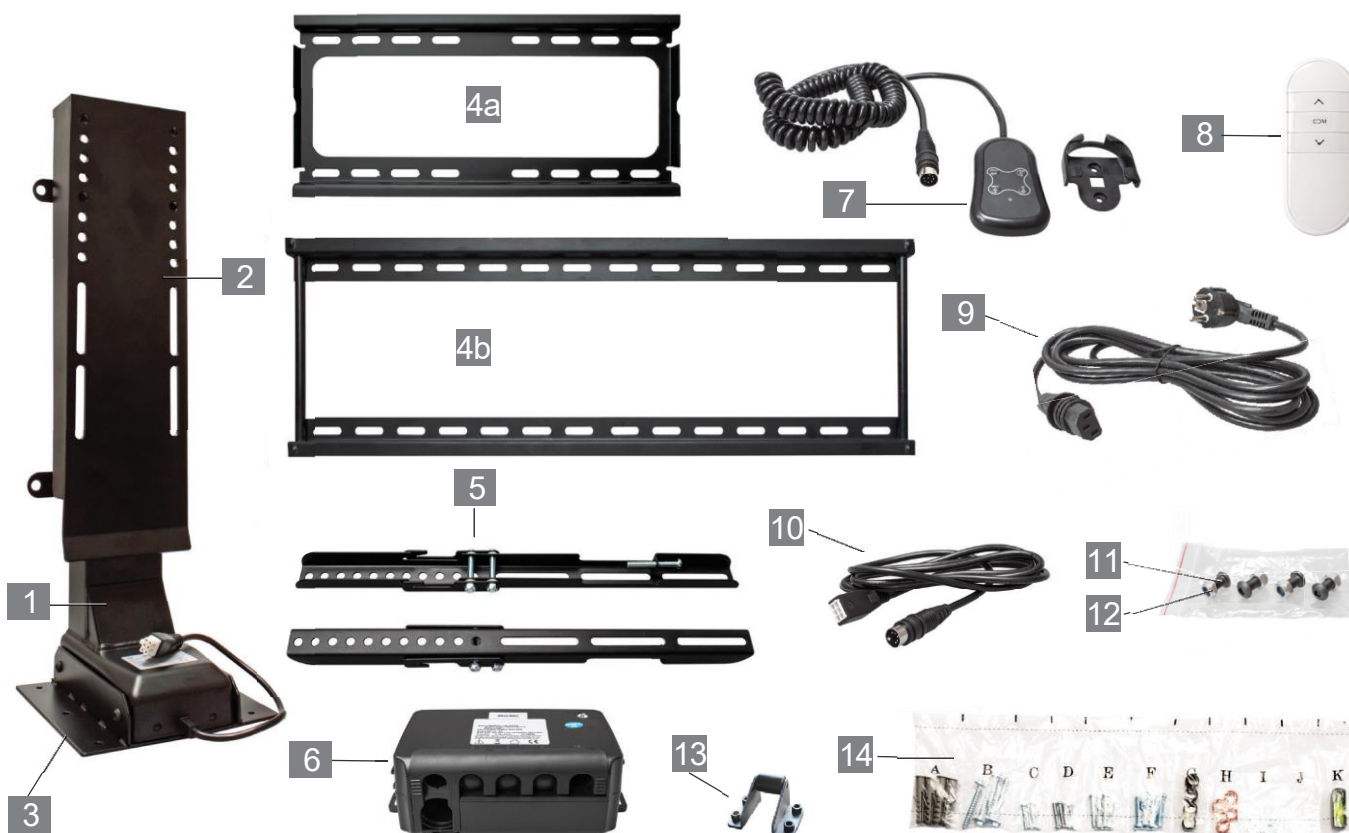
(Nástroje nejsou součástí sady)



Křížový šroubovák
nebo vrtačka, Z1 až
Z3



Klíč, velikost 13



č. Složka
Komponenta

MNOŽSTVÍ
MNOŽSTVÍ

č.

| | | |
|----|------------------------------|---|
| 1 | Zvedací sloup | 1 |
| 2 | Držák pro držák televizoru | 1 |
| 3 | Držák pro montáž na podlahu | 1 |
| 4a | Držák TV pro e-mo-lift 650 | 1 |
| 4b | Držák TV pro e-mo-lift 1000 | |
| 5 | Montážní lišta pro TV | 2 |
| 6 | Ovládací skříňka | 1 |
| 7 | Tlačítko ovládané kabelem | 1 |
| 8 | Dálkové ovládání (balení) | 1 |

(baterie nejsou součástí
potřebuje 2 baterie AAA)

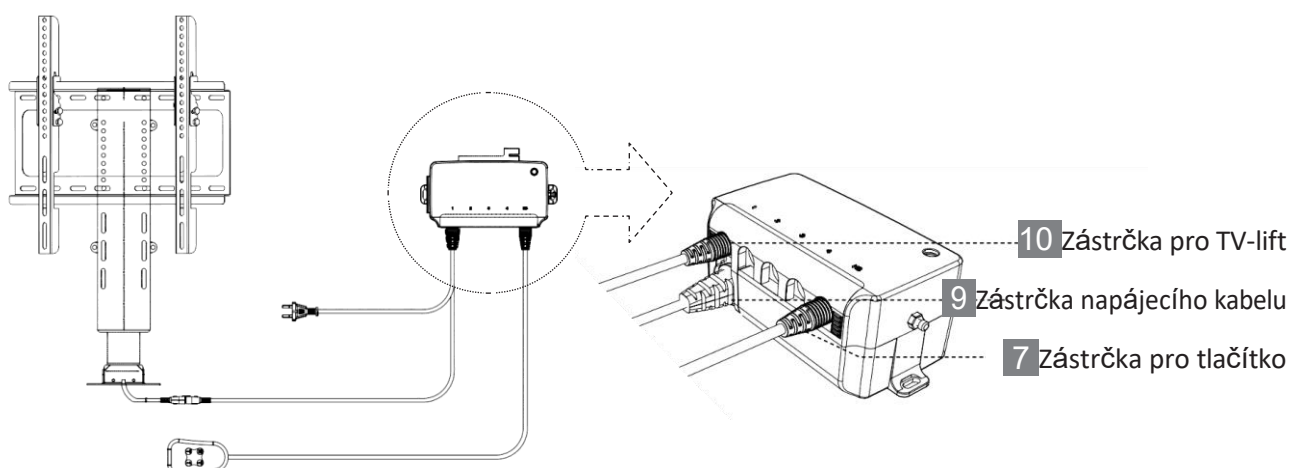
| | | |
|----|---|---|
| 9 | Napájecí kabel | 1 |
| 10 | Připojovací kabel | 1 |
| 11 | Šroub s kulatou hlavou M8x16 s imbusovým pohonem | 4 |
| 12 | Pojistné matice M8 | 4 |
| 13 | Držák pro zasunutí krytu | 1 |
| 14 | Sada montážního a upevňovacího materiálu | 1 |

Obsah: A-B: hmoždinky a šrouby pro montáž na stěnu;
 C-F: různé velikosti upevňovacích prvků pro upevnění
 různých modelů televizorů od různých výrobců; G-H:
 distanční kotoučky z gumy;
 I-J: kovové podložky; K: vyrovnávací podložka

MONTAGE

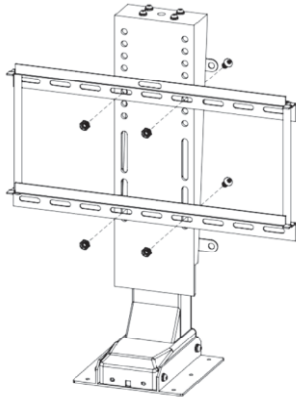
1. Vyjměte obal a zkontrolujte kompletnost všech součástí podle seznamu obsahu na straně 3. Televizní zvedák se dodává částečně smontovaný. Již namontovaný spojovací materiál není znovu uveden. Z přepravních důvodů je třeba připevnit pouze držák TV.
Vzhledem k velikosti a následné hmotnosti televizního zvedáku by montáž měli provádět dva lidé.

2. Zkontrolujte provozní funkce televizního zvedáku. Postupujte následujícím způsobem:
 - Televizní zvedák postavte do svislé polohy.
 - Propojte kabel sloupu výtahu s připojovacím kabelem. **10**.
 - Zapojte propojovací kabel **10** do ovládací skříňky **6**.
 - Připojte ovládací skříňku **6** k elektrické zásuvce. Kontrolka svítí zeleně.
 - Propojte tlačítko **7** s ovládací skříňkou **6**. Stisknutím tlačítka "UP/DOWN" posuňte výtah o několik centimetrů nahoru a poté opět dolů. Kontrolní LED dioda se rozsvítí červeně.



3. Připevněte zvedák TV ve svislé poloze k podlahové desce nebo zadní desce pomocí 6 montážních otvorů na stranách montážní desky nebo pomocí 4 montážních desek podél sloupku zvedáku **1**.
Ujistěte se, že sloupek výtahu lze zcela vysunout.
4. Při montáži televizního zvedáku a ovládací skříňky dbejte **6** zda je pro kabely dostatek místa, na to, aby se nezamotaly.
5. Zapojte propojovací kabely **7**, **9** a **10** do ovládací skříňky **6**.
6. Zkontrolujte zdvihací mechanismus úplným vysunutím zdvihacího sloupku.

7. Vyrovnajte montážní lišty televizoru s televizorem a připevněte televizor uprostřed pomocí montážních lišt **14**. Použijte přiložený montážní materiál a vodováhu



- 2**
8. Připevněte držák televizoru **4a** nebo **4b** k držáku . Zde použijte 4 šrouby s kulatou hlavou **14** a 4 samojistící matice .

Ujistěte se, že jste samojistící matice připevnili na správnou stranu držáku. Správná strana je na vnější straně.

9. Posuňte montážní lišty **5** s předem namontovaným televizním monitorem na držák televizoru **4a** nebo **4b** a upevněte montážní lišty pomocí předem namontovaných šroubů M5x50.

10. Vysuňte zvedák TV do nejvyšší polohy. Připevněte držák **14**.

11. Umístěte televizní monitor do pro vás nejlepší polohy a pohybujte zvedákem s připojeným televizním monitorem. až dolů. Ujistěte se, že se televizní monitor může volně pohybovat a v případě, že je umístěn v nábytku, zapadne do něj celý.

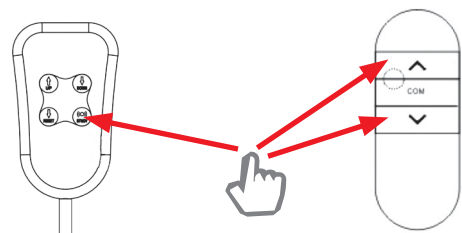
12. Vysuňte zvedák TV do nejvyšší polohy a znovu utáhněte všechny šrouby a vruty.

POUŽITÍ

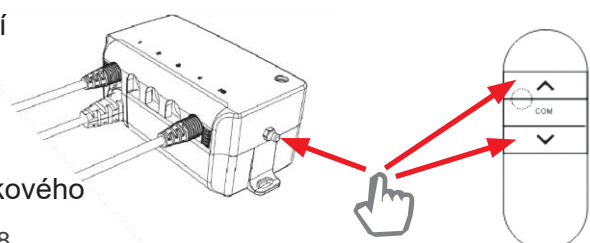
Jak naprogramovat dálkové ovládání

Abyste mohli dálkový ovladač používat, musíte jej nejprve naprogramovat.

- Metoda 1: Stiskněte tlačítko **14** a na dálkového ovladače a současně tlačítko "STUDY" na bavlněném ovladači.



- Metoda 2: Stiskněte tlačítko **14** a na dálkového ovladače a současně černým tlačítkem na boku ovládací skříňky.



Stiskněte všechna tlačítka, dokud kontrolka LED dálkového

ovladače třikrát neblinkne. Nyní je dálkový ovladač připraven k použití.

OPERATING

Zvedák TV můžete ovládat pomocí dálkového ovladače nebo tlačítka. Tlačítko nahrazuje dálkové ovládání.

Zvedák TV můžete ovládat stisknutím tlačítka a na dálkovém ovladači nebo stisknutím tlačítka "UP/DOWN" na tlačítku.

- nepřetržitě, dokud není dosaženo požadované polohy (režim konstantního dotyku).
- jednou, dokud nedosáhnete požadované polohy, a poté znovu, aby se zvedání televizoru v této poloze zastavilo (režim jednoho dotyku).

Tlačítko a dálkový ovladač jsou při prvním dodání nastaveny do režimu jednoho dotyku.

DŮLEŽITÉ: Před použitím zvedáku TV je důležité provést reset.

Jak resetovat TV-lift:

DPotiskněte tlačítko resetování na tlačítku na 5 sekund. Červená kontrolka na tlačítku jednou blikne, což signalizuje režim RESET.

Pak tlačítko pusťte. Poté stiskněte tlačítko ještě jednou, dokud sloupek zdvihu nedosáhne dna, nepojede asi o 7 mm nahoru a nezastaví se. Jakmile červené světlo zhasne, resetování bylo dokončeno.

- Vzor záblesku při resetu (záblesky každých 0,5 sekundy) se liší od vzoru záblesku v pracovním režimu (záblesky každé 3 sekundy).
 - Při resetování je aktivován režim stálého dotyku.
 - Během resetu je funkční pouze tlačítko RESET na tlačítku.
 - Pokud se sloup výtahu při spuštění RESETu pohyboval, pohyb se zastaví.
 - Aby byl systém opět plně funkční, je třeba provést RESET.

ODSTRAŇOVÁNÍ PROBL

V případě, že televizní zvedák nefunguje správně, ujistěte se, že jsou všechny kabely připojeny k televiznímu zvedáku, a na několik sekund odpojte zástrčku ze sítě. Zapojte ji zpět a ujistěte se, že zelená kontrolka na ovládacím panelu svítí. Možná je nutné provést RESET. Pokud ano, postupujte podle pokynů uvedených v části "PROVOZ - Jak resetovat".

- V případě, že žádné z tlačítek po stisknutí nefunguje, proveďte RESET.
- Pokud se motor chová neobvykle, proveďte RESET. V případě, že problém přetrvává, kontaktujte prodejce.
- Pokud se zvedací sloupek pohybuje nepřetržitě déle než 3 minuty, aktivuje se bezpečnostní mechanismus. Systém je vyřazen z provozu, tlačítka přestanou fungovat. Jakmile se systém přepne do bezpečnostního režimu, červené světlo tlačítka bliká každé 3 sekundy. Po přibližně 16 minutách by měl být systém opět plně funkční.

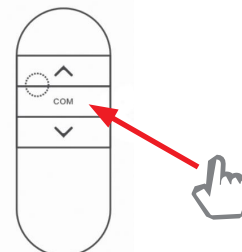
PROGRAMOVÁNÍ

Režim stálého dotyku: Stálým stiskem tlačítka nahoru/dolů se zvedací sloupek pohybuje nahoru, resp. dolů. Uvolnění nebo stisknutí jakéhokoli jiného tlačítka systému pohyb zastaví. Pohyb se rovněž zastaví, když je dosaženo max. vysunutí/posunutí je dosaženo zadní polohy.

Režim jedním dotykem: Po jednom stisknutí tlačítka "UP/DOWN" se zvedací sloupek posune nahoru nebo dolů. Po opětovném stisknutí se pohyb zastaví.

Přepnutí z režimu stálého dotyku na režim jednoho dotyku:

Stisknutím tlačítka "COM" na dálkovém ovladači po dobu 10 sekund se přepne z režimu stálého dotyku na režim jednoho dotyku a naopak. Po přerušení napájení zůstane nastavený režim zachován.



JAK VYBRAT LIMIT PRO NEJVYŠŠÍ/NEJNIŽŠÍ POZICI

Tento výrobek byl navržen tak, abyste měli co nejvíce možností při volbě nejvyšší nebo nejnižší polohy zvedacího sloupu. V případě, že je nechcete využít, změňte nastavení pomocí tlačítka.

Předvolba nejvyšší polohy:

Od nejnižší polohy stiskněte současně tlačítka "UP" a tlačítka "RESET".

Po 3 sekundách se rozsvítí červená LED dioda. Zvedací sloupek se pomalu pohybuje nahoru. Jakmile zvedací sloup dosáhne požadované výšky, uvolněte tlačítka. Poté se nastaví nejvyšší poloha.

Předvolba nejnižší polohy:

Od nejvyšší polohy stiskněte současně tlačítka "DOWN" a tlačítka "RESET".

Po 3 sekundách se rozsvítí červená LED dioda. Zvedací sloupek se pomalu pohybuje dolů.

Jakmile zvedací sloup dosáhne požadované výšky, uvolněte tlačítka. Poté se nastaví nejnižší poloha.

- Naprogramované nastavení nejvyšší a nejnižší polohy zůstává zachováno i po výpadku proudu.

- Naprogramovaná nastavení pro nejvyšší a nejnižší polohu zůstávají zachována i po RESETu.

TECHNICKÉ SPECIFIKACE

Zdvih e-mo-lift 650: 650 mm / zasunutý 570 mm, plně vysunutý 1.220 mm

Zdvih e-mo-lift 1000: 1000 mm / zasunutý 810 mm, plně vysunutý 1.810 mm

Rychlost zdvihu: 30 mm/s bez zatížení

Pracovní cyklus: 10 % (přibližně 6 min/h nebo 3 min nepřetržitě) při plném zatížení

Maximální nosnost: 60 kg

Ochrana proti přetížení: Napětí:

8,5 A 110 V / 230

V

Dálkové ovládání: 2,4 GHZ

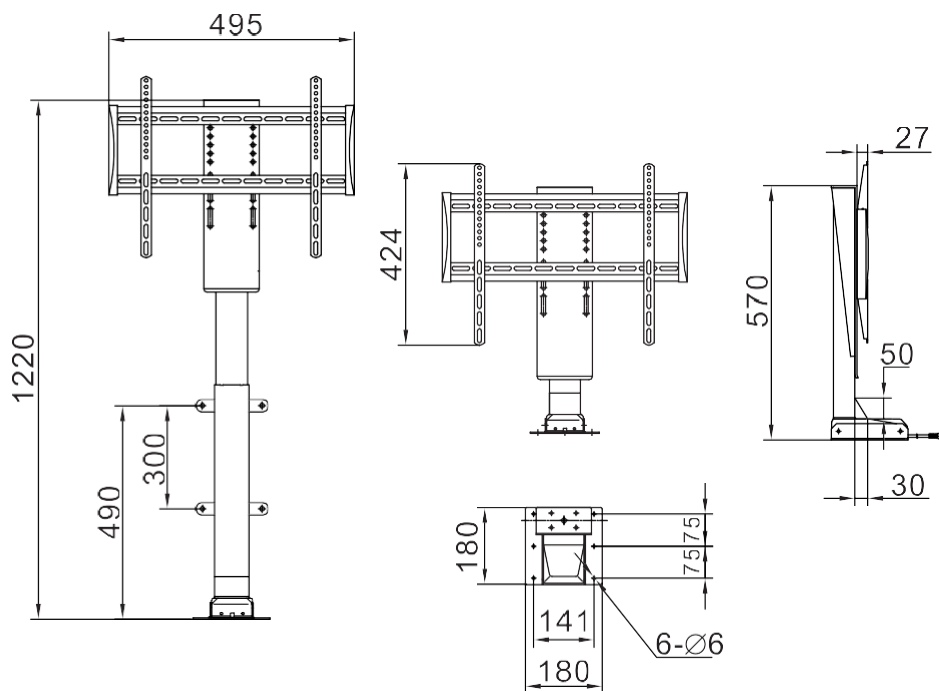
Čl. 6256.065 e-mo-lift 650
Čl. 6256.100 e-mo-lift 1000



VESA: e-mo-lift 650: 400x400 mm / e-mo-lift 1000: 600x400 mm

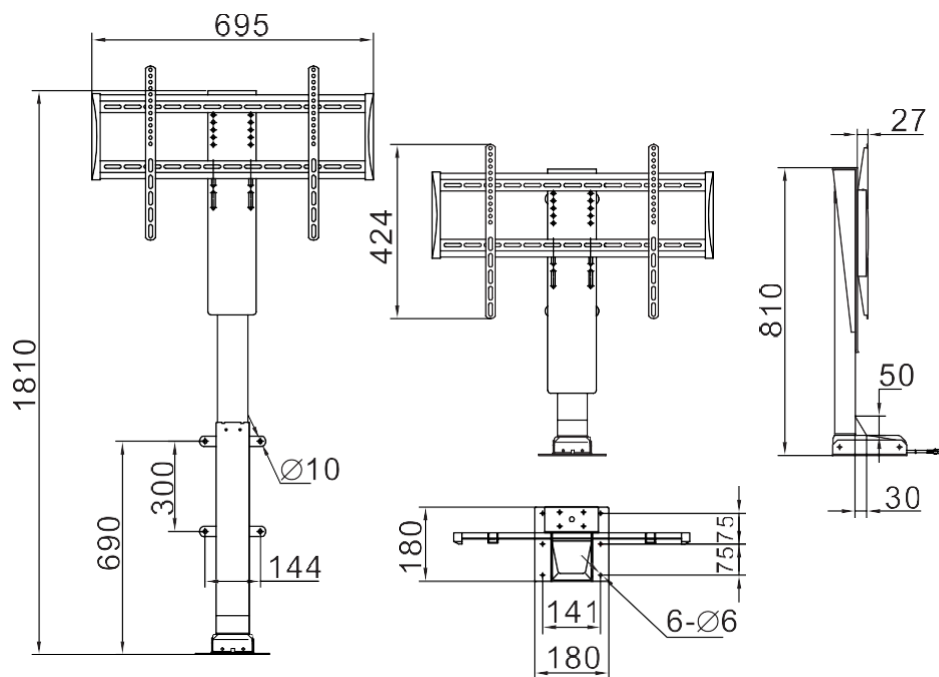
ROZMĚROVÉ VÝKRESY

Čl. 6256.065
 e-mo-lift 650



Nezávazné rozměry

Čl. 6256.100
 e-mo-lift 1000



Nezávazné rozměry

BM
 B
 Be
 sc
 hlá
 ge
 G
 mb
 H -
 ww
 w.
 bm
 b-
 be
 sc
 hla
 eg
 e.d
 e -
 Te
 ch
 nic
 ké
 zm
 ěn
 y v
 rez
 erv
 ě -
 Od
 07/
 20
 19-
 VO
 T