

SPACE TWIN

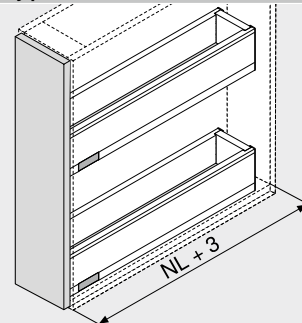
Webcode

DQGTQM



- Stabilní řešení díky diagonálně umístěným korpusovým lištám
- S integrovaným **BLUMOTION S** pro měkké a tiché zavírání
- Vysoká dynamická nosnost 20 kg na každou spodní skříňku
- Šířka korpusu KB 200 mm

Potřebný prostor



NL Jmenovitá délka

Informace k objednávce

Doporučení k použití	Strana
Zásuvka – M	210
Zásuvka – K	214
Čelní výsuv – C	218
Šířka korpusu KB (mm) 200	

Odkaz na stránku

Přehled – LEGRABOX	205	Montáž, demontáž a seržení
Příslušenství	243	
Přehled – pomůcky pro zpracování	561	Short-URL www.blum.com/a310
Další technické informace	662	



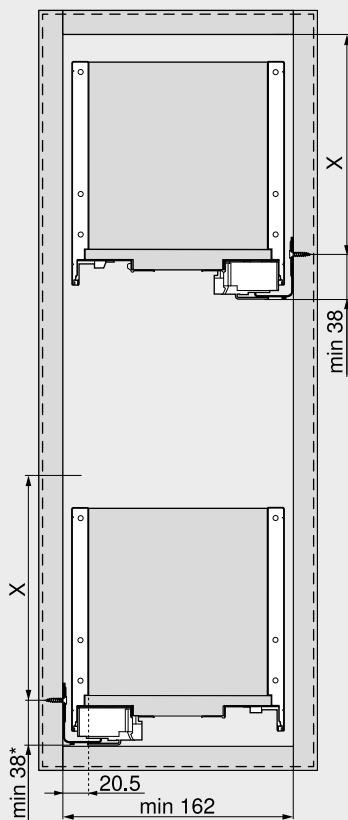
SPACE TWIN

Webcode

DQGTQM

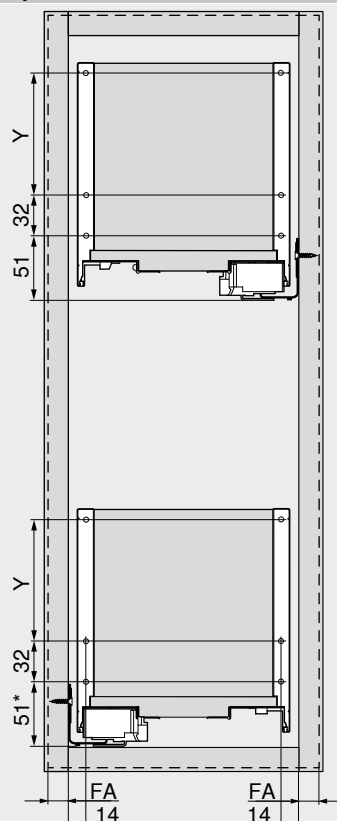
Plánování

Potřebný prostor v korpusu



Konstrukční výška	X (mm)
M	68
K	106
C	155
*	+1 mm při instalaci korpusových lišt před smontováním korpusu

Konstrukční rozměry – čelo



Konstrukční výška	Výška bočnice	Y (mm)
M	M	-
K	K	-
C	C	96
FA	Přesah čela	
*	+1 mm při instalaci korpusových lišt před smontováním korpusu	