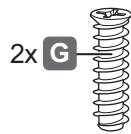
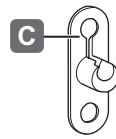
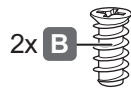
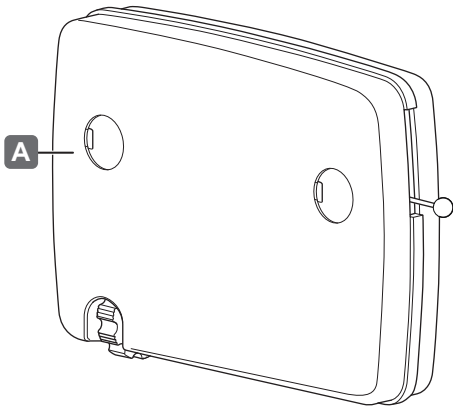
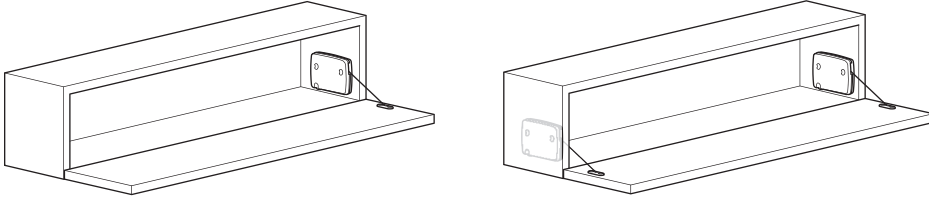


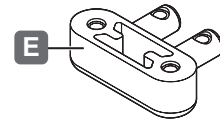


Klappenhalter

365.47.350 - 355
365.47.450 - 455
365.47.550 - 555
365.47.750 - 755



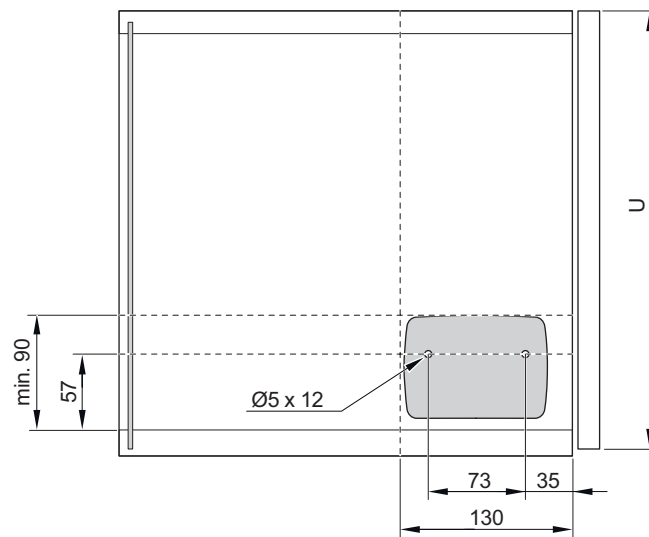
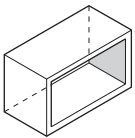
i



732.23.374

i

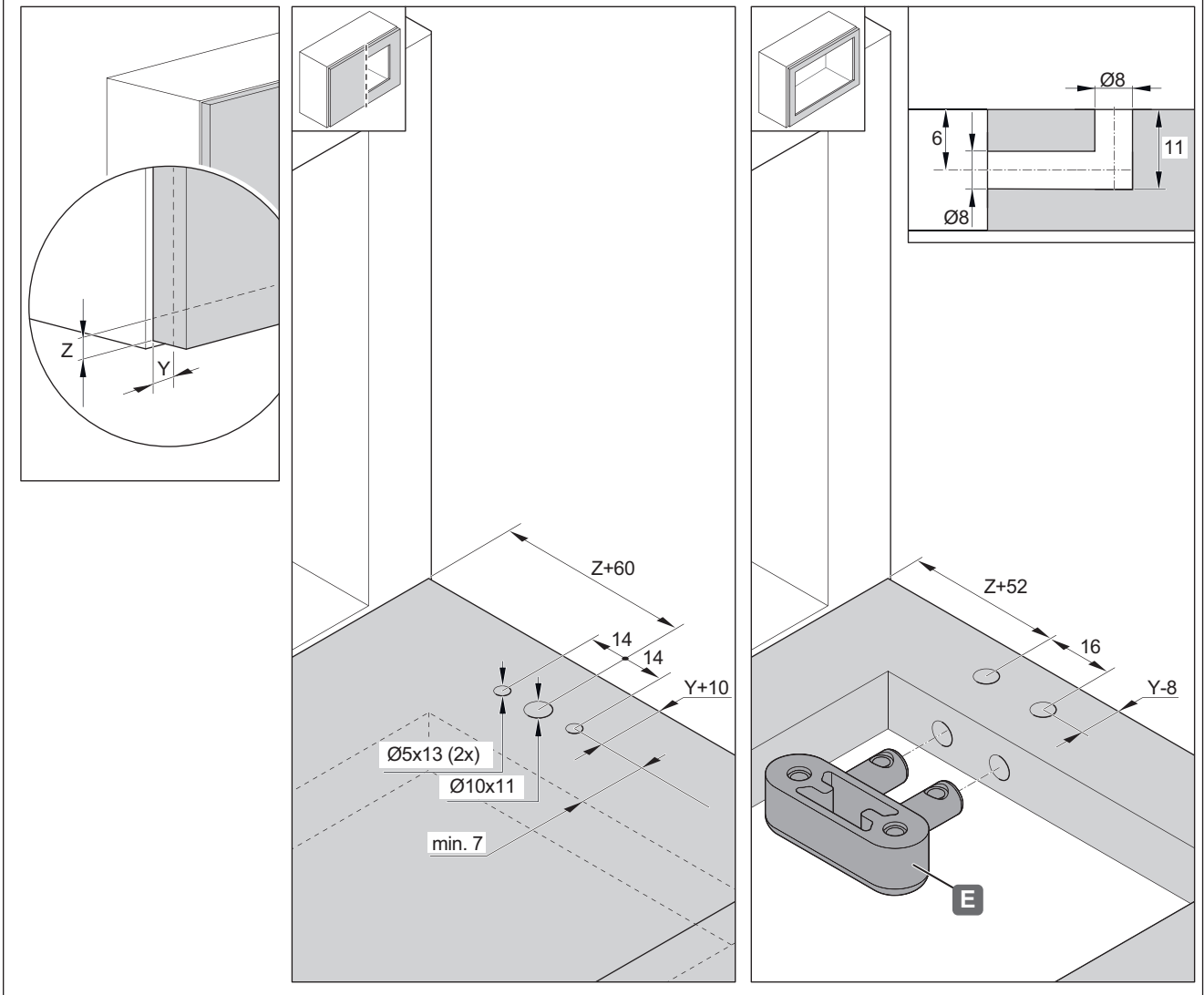
„mm“



HDE 28.11.2018

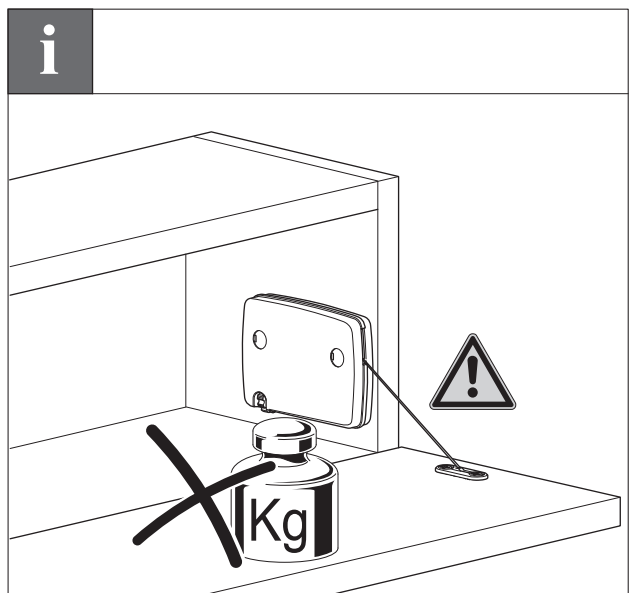
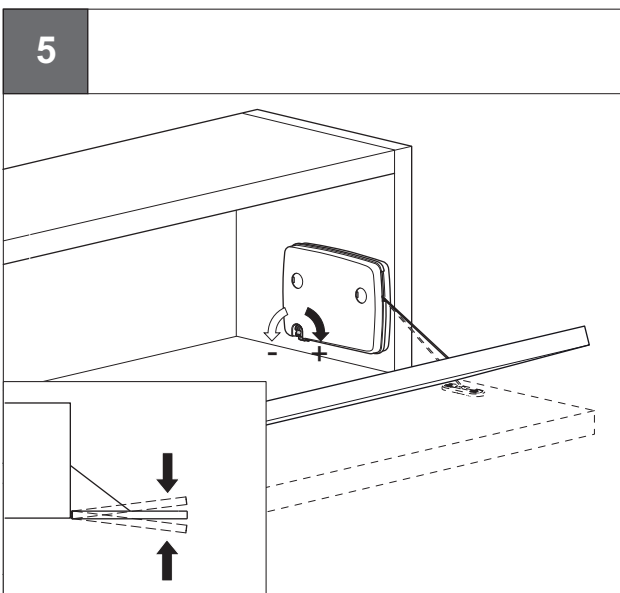
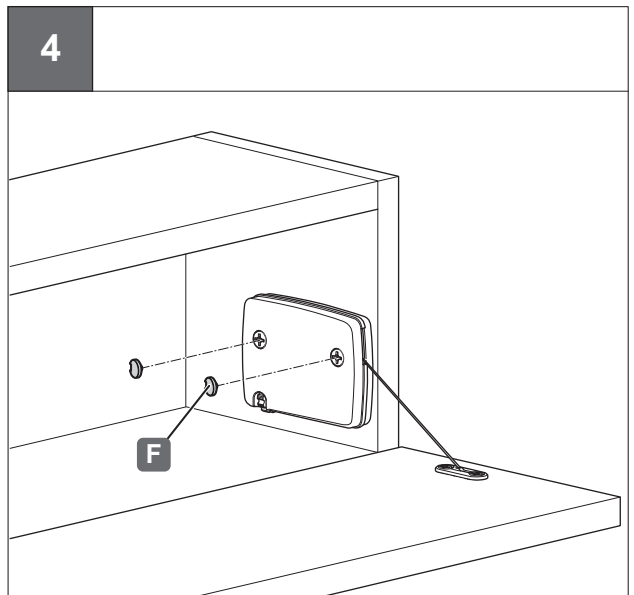
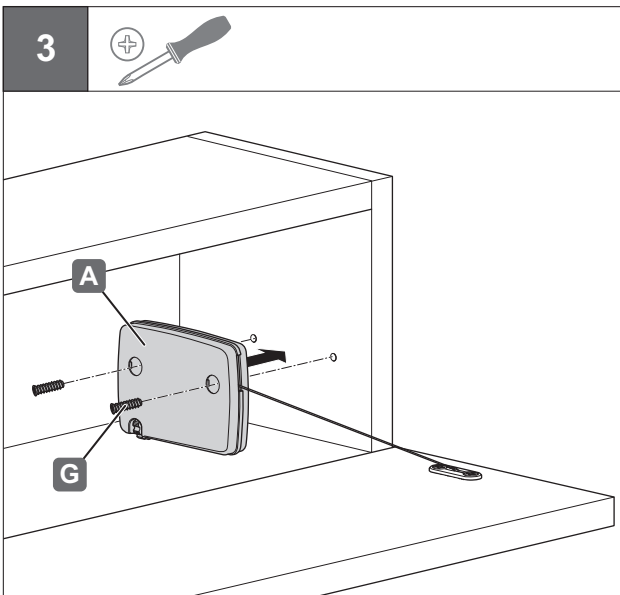
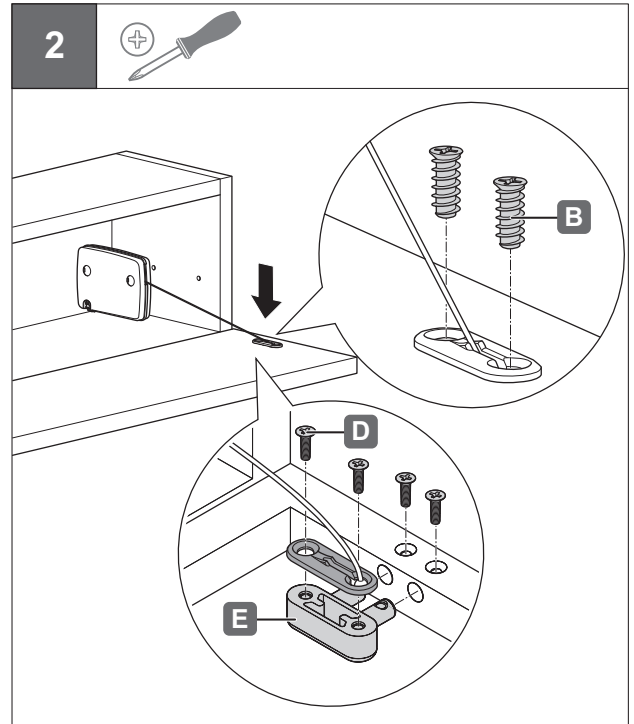
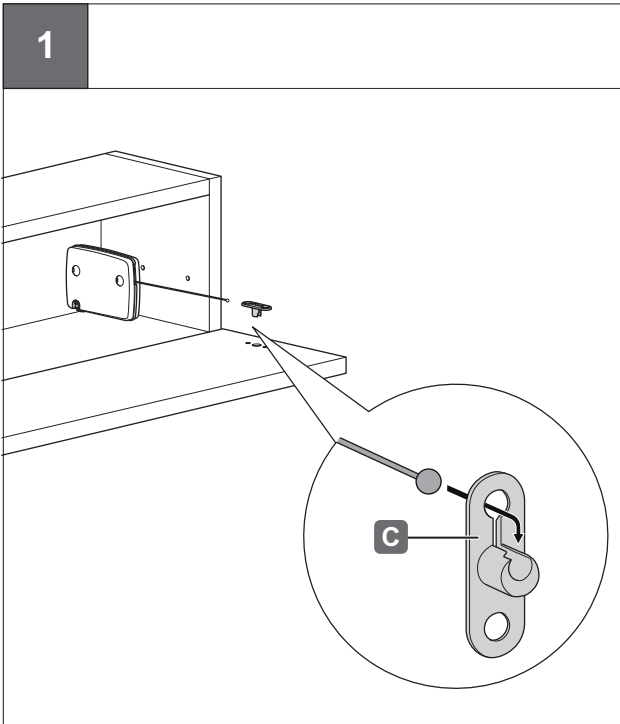
i

„mm“



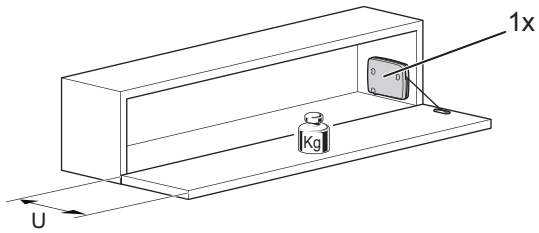
732.23.374




HDE 28.11.2018

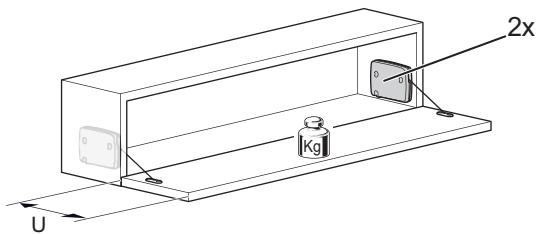



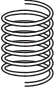

732.23.374

HDE 28.11.2018



U	 Modell 2 40 N		 Modell 5 60 N		 Modell 7 100 N	
	Soft	Regular	Soft	Regular	Soft	Regular
120	1,5 - 1,9	1,1 - 1,5	2,5 - 3,2	1,9 - 2,2	3,6 - 4,1	2,7 - 3,1
150	1,3 - 1,8	1 - 1,3	1,9 - 2,5	1,4 - 1,7	2,9 - 3,3	2,5 - 2,8
175	1,3 - 1,7	0,9 - 1,2	1,6 - 2	1,3 - 1,6	2,3 - 2,7	2 - 2,3
200	1,1 - 1,5	0,8 - 1,1	1,5 - 2	1,1 - 1,5	2,1 - 2,7	1,9 - 2,3



U	 Modell 2 40 N		 Modell 5 60 N		 Modell 7 100 N	
	Soft	Regular	Soft	Regular	Soft	Regular
120	2,8 - 4,7	2,1 - 2,7	4,7 - 6,5	3,6 - 4,2	6,6 - 7	5,4 - 5,9
150	2,6 - 3,9	1,8 - 2,2	4 - 5,5	3 - 3,5	5,4 - 6,3	4,2 - 4,7
175	2 - 3	1,6 - 1,9	3,2 - 4,4	2,5 - 2,9	4,2 - 4,9	3,7 - 4,1
200	1,8 - 2,7	1,4 - 1,7	2,7 - 3,6	2,2 - 2,6	3,7 - 4,7	3,3 - 3,7