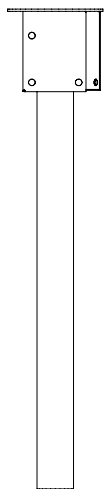


**A** noga x 1 szt | leg x 1 pc



**B** osłona regulatora x 1 szt | regulator cover x 1 pc



**C** regulator x 1 szt | adjustable feet x 1 pc



**D** wkręt x 6 szt | sharp screw x 6 pcs



potrzebne narzędzia | necessary tools



# INSTRUKCJA MONTAŻU | ASSEMBLY INSTRUCTION

## ST 201 GK/120

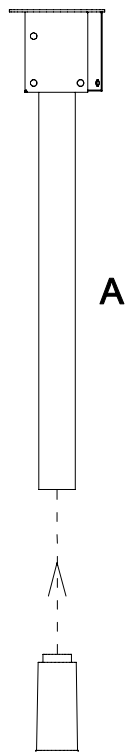


2019.08

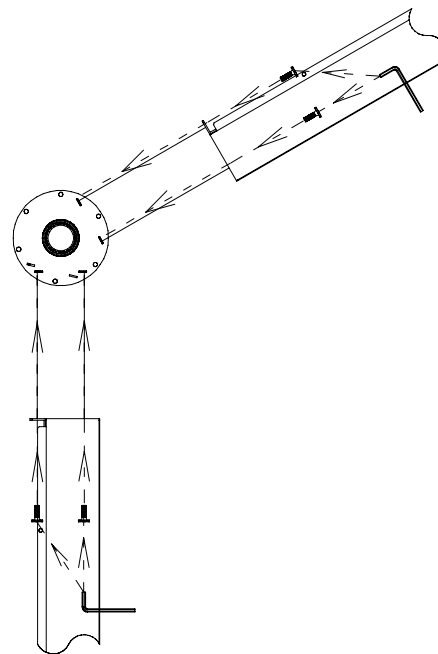
1



2



3



4

