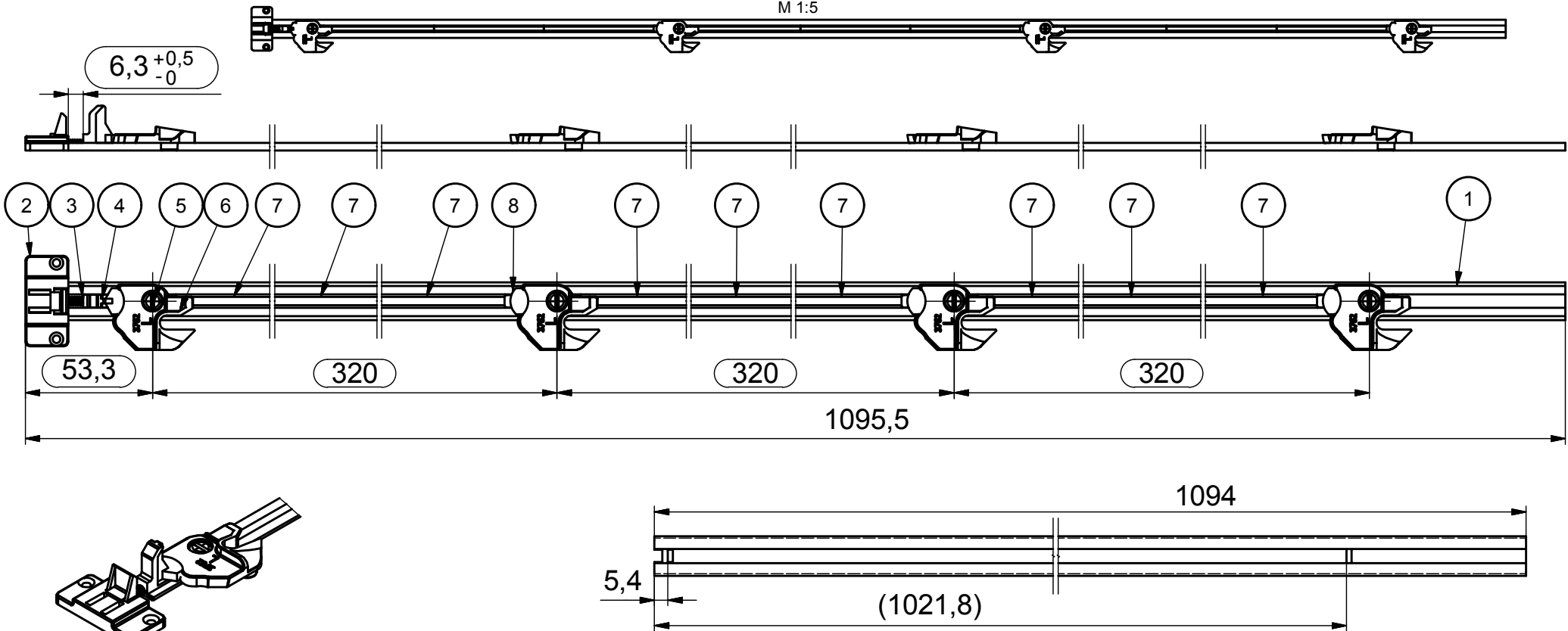


Stanzbild und Sicken gemäß Grundzeichnung 2.650.0003.0

M 1:5



Huwil - Z. Nr.		Huwil - Teile Nr.		Art. Nr. <b>4383125402</b>		Sachb. Vertrieb <b>C.Bussmann</b>		
	Gez.	28.03.2018	Name		Maßstab 1:2	Originalgröße A4	Allgemeintoleranz DIN ISO 2768-m	European projektion
	Kontr.	28.03.2018	Schrader		Bezeichnung <b>SVS 3 Länge 1094 links</b> <b>Orga-Aer 32er Raster</b>			
	Konstr.		Gritzan					
MARTIN LEHMANN GmbH & Co KG Postfach 2620 , D-32383 MINDEN				Schutzvermerk ISO 16016 beachten Refer to protection notice ISO 16016		<b>265125402</b> Zeichnung Nr.		<b>17-2537-020</b> Entwicklungs Z. Nr.
Stückliste								g
Nr.	Stck	Z. Nr.:	BEZEICHNUNG		Material	Abmessung	theor. Rohteilgewicht	
1	1	265125402	C-Profil verzinkt					
2	1	265002980	Anschraublager 2980					
3	1	2260007	Druckfeder H 007 Gold					
4	1	265002240	Sperschuh 2240					
5	4	265002350	Aufnahme 2350					
6	4	265003762	Sperrer 3762					
7	9	265000550	Einlage 096				Demos Kunde	
8	3	265002500	Sperrschieber 2500				Werkzeugauslegung	
		Datum	Nr.	Änderungen	Gez.	Gepr.	Werkzeug Nr. / Einsatz Nr.	