

RFID SYSTEMS

RFID SYSTEME



RFID SOLUTIONS FOR VARIOUS APPLICATIONS
RFID LÖSUNGEN FÜR VIELFÄLTIGE ANWENDUNGEN



LEHMANN®

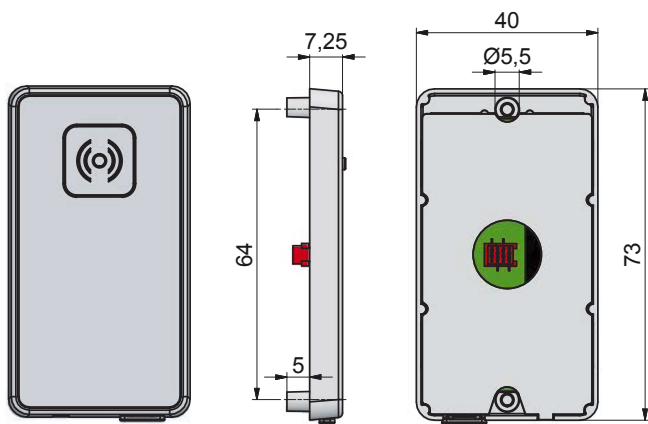
RFID SOLUTIONS FOR CONVENIENT SECURITY

RFID LÖSUNGEN FÜR KOMFORTABLE SICHERHEIT

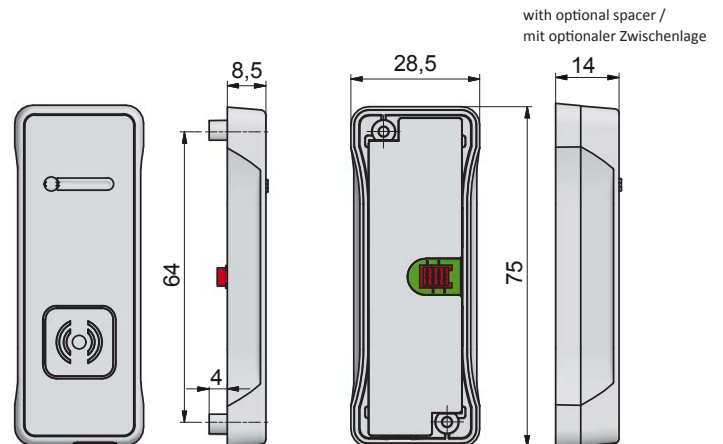
The new contactless LEHMANN RFID readers provide you with true convenience in operating your electronic locks. You can change the operating mode of your locks from assigned use to shared use as you like. Regardless of whether you operate electronic locks in office, hospital, hotel, spa or other fields – LEHMANN electronic locks with contactless RFID readers are the perfect solution.

Mit der berührungslosen RFID Technologie von LEHMANN haben Sie die perfekte Lösung, um Schlösser komfortabel zu öffnen und zu schließen. Sie können die Betriebsart der Schlösser (feste Zuordnung oder freie Schrankwahl) flexibel nach Ihren Wünschen verändern. Einsatzmöglichkeiten für die RFID-Systeme sind z.B. Büro, Hotel, Spa, Krankenhaus und vieles mehr. Die verschiedenen Anwendungen werden durch die unterschiedlichen RFID-Leser optimal unterstützt.

L033-A01



L033-A02*



* RFID reader according to IP65 with identical design: L033-A03 /
RFID-Leser nach IP65 in gleicher Bauform: L033-A03

The technology:

- 13,56 MHz MIFARE® Classic, MIFARE® DESFire, EV1, EV2
- Change of operating mode (assigned use or shared use)
- Integration into existing access control technology possible
- Micro USB port for external power supply as well as for updates and configurations
- Programmable with transponder cards

The RFID readers:

- Optical and acoustical signaling
- Resistant to disinfectants
- Protection rating IP65 (dust-proof and protected against water jets) with L033-A03
- External mounting
- Internal mounting possible with L033-A01
- Small casing with handle recess with L033-A02 and L033-A03 for mounting on pedestal panels
- Optional spacer for L033-A02 and L033-A03 for mounting on steel and to enlarge the handle recess

Die Technologie:

- 13,56 MHz MIFARE® Classic, MIFARE® DESFire, EV1, EV2
- Betriebsmodus frei wählbar (feste Zuordnung oder freie Schrankwahl)
- Einbindung in vorhandene Zutrittskontrollsysteme möglich
- Micro-USB-Port für Notstromversorgung sowie für Updates und Konfigurationen
- Programmierbar mit Transponderkarten

Die RFID-Leser:

- Optische und akustische Signalisierung
- Resistent gegen Desinfektionsmittel
- Schutzart IP65 (staubdicht und strahlwassergeschützt) beim L033-A03
- Außenliegende Montage
- Innenliegende Montage optional möglich mit L033-A01
- Schmales Gehäuse mit Griffmulde beim L033-A02 und L033-A03 für die Montage auf Containerblenden
- Optionale Zwischenlage beim L033-A02 und L033-A03 für eine Montage auf Stahl und zur Vergrößerung der Griffmulde