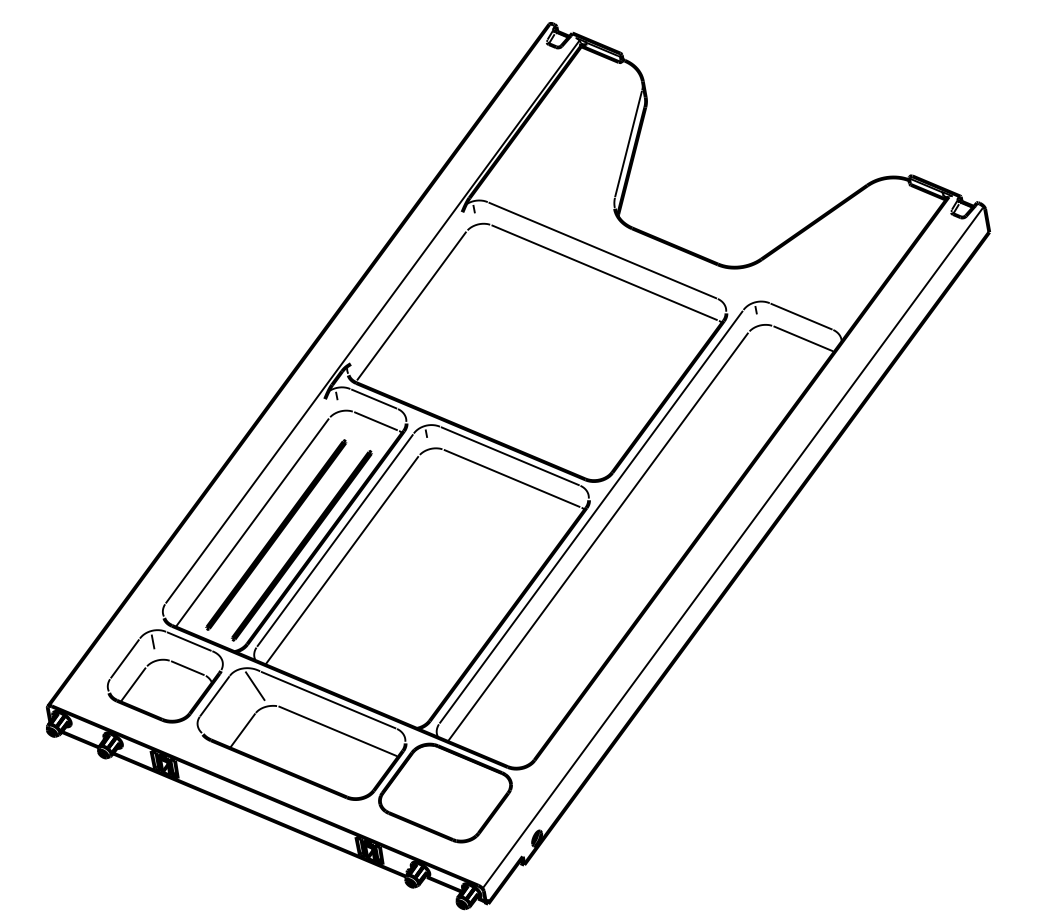


Isometric view



Bezeichnung	Datum	Name	Werkstoff	Kunststoff	Gewicht:
<b>BBP</b> Kunststoffwerk Marbach	03.02.22	Eschner	zul. Abw. fuer Masse ohne Toleranzang.	Messstab: 1:1 (1:4)	Blatt:
	03.02.22	Eschner			Anz.:
	03.02.22	Simon			Nr.:
System:		CATIA V5 R25			
Stand:		Ers. fuer:		Ers. durch:	
Benennung:		Materialauszug EB 292			
Zeichnungs-Nr.:		BBP 1093.10.FF.01			