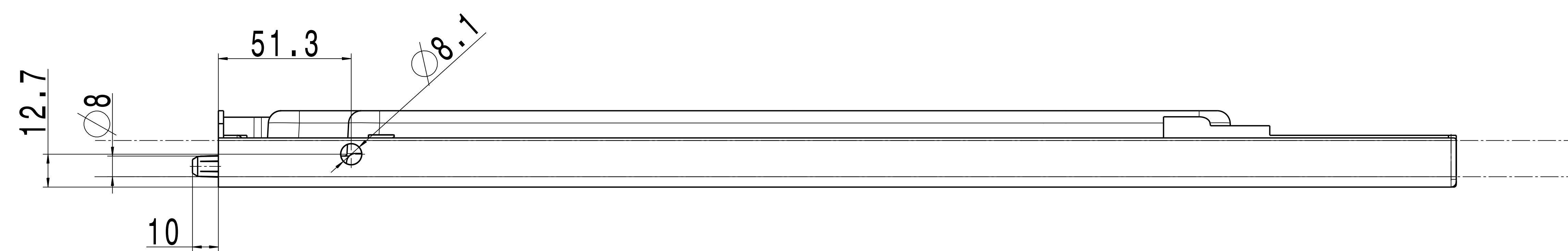
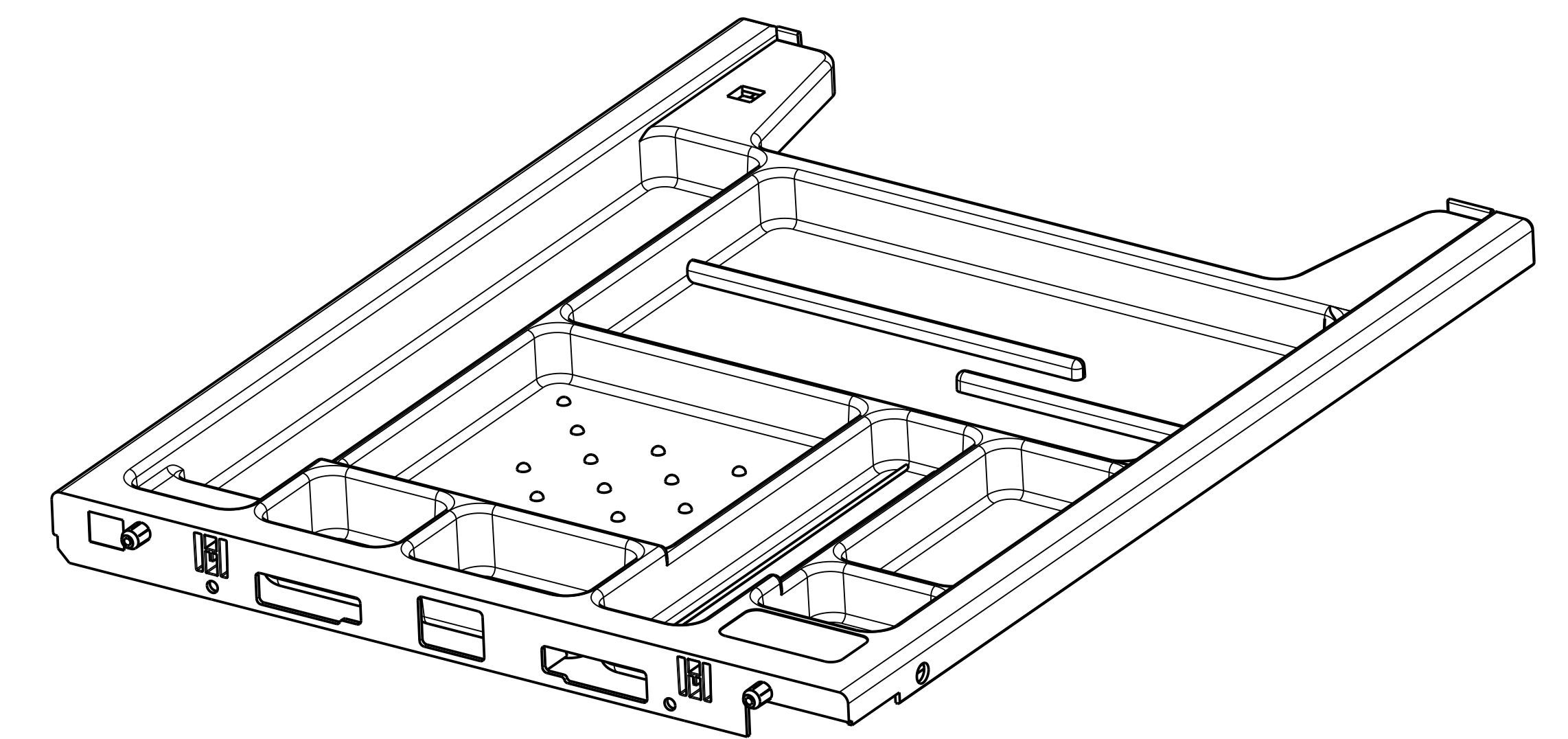


Isometric view



Bezeichnung:	Datum:	Name:	Material:	Kunststoff	Gewicht:
	03.02.22	Eschner	zuli. Abw. fuer Messung		kg
	03.02.22	Eschner	ohne Toleranzang.	Material:	Blatt:
	03.02.22	Simon		1:1 (1:2)	Anz. Nr.
BBP Kunststoffwerk Marbach			Benennung: Materialauszug 0735 Zeichnungs-Nr.: BBP 0735.19.FF.01		
System:	CATIA V5 R25				
Stand:	Ers. fuer		Ers. durch		