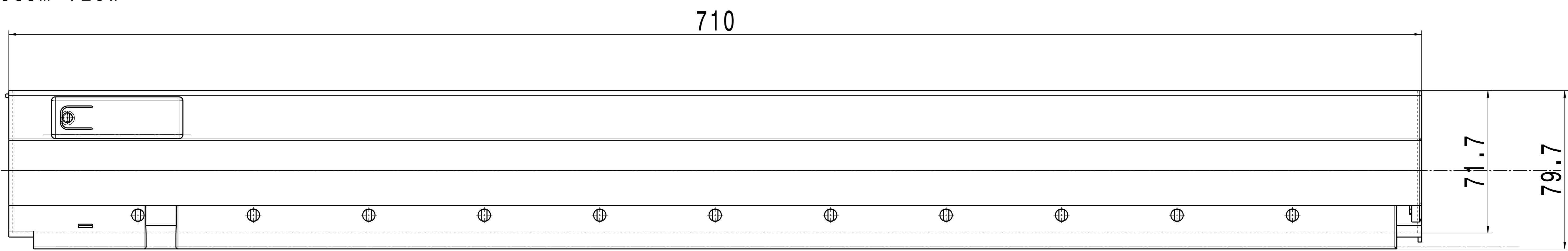
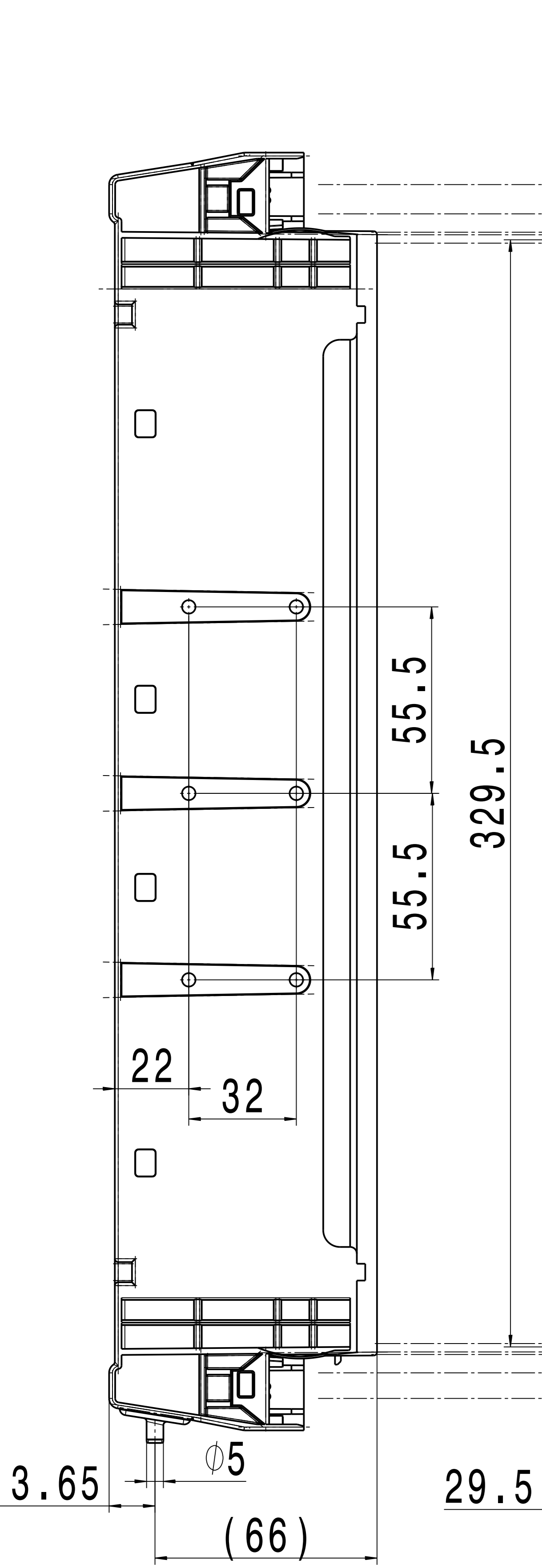


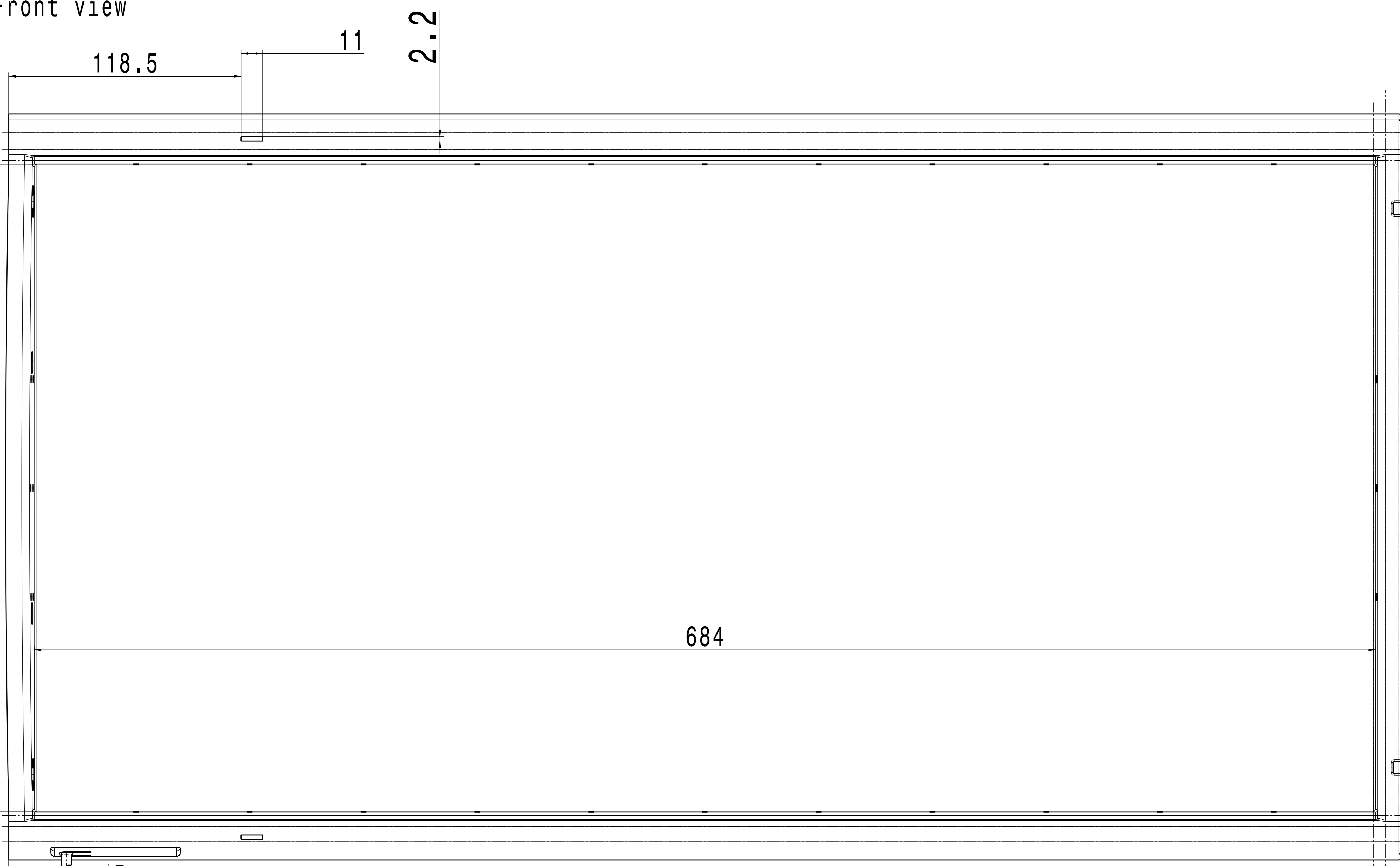
Bottom view



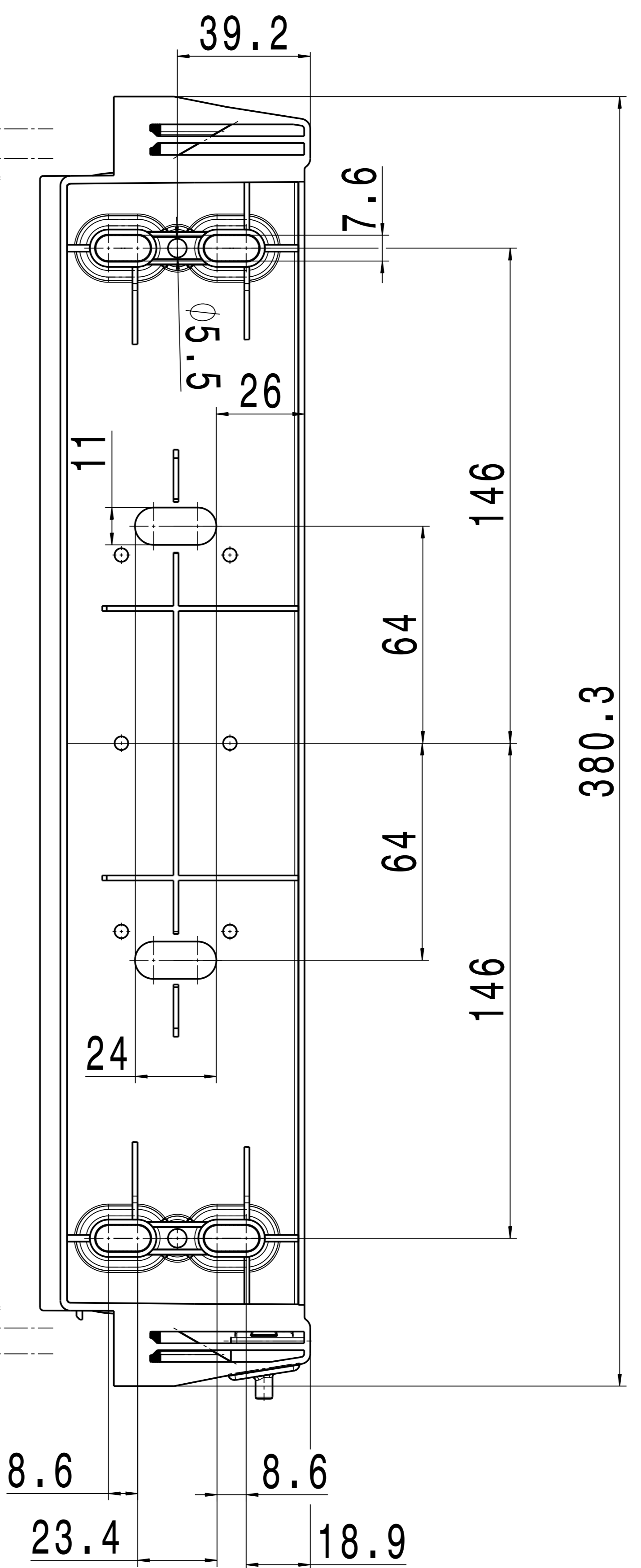
Right view



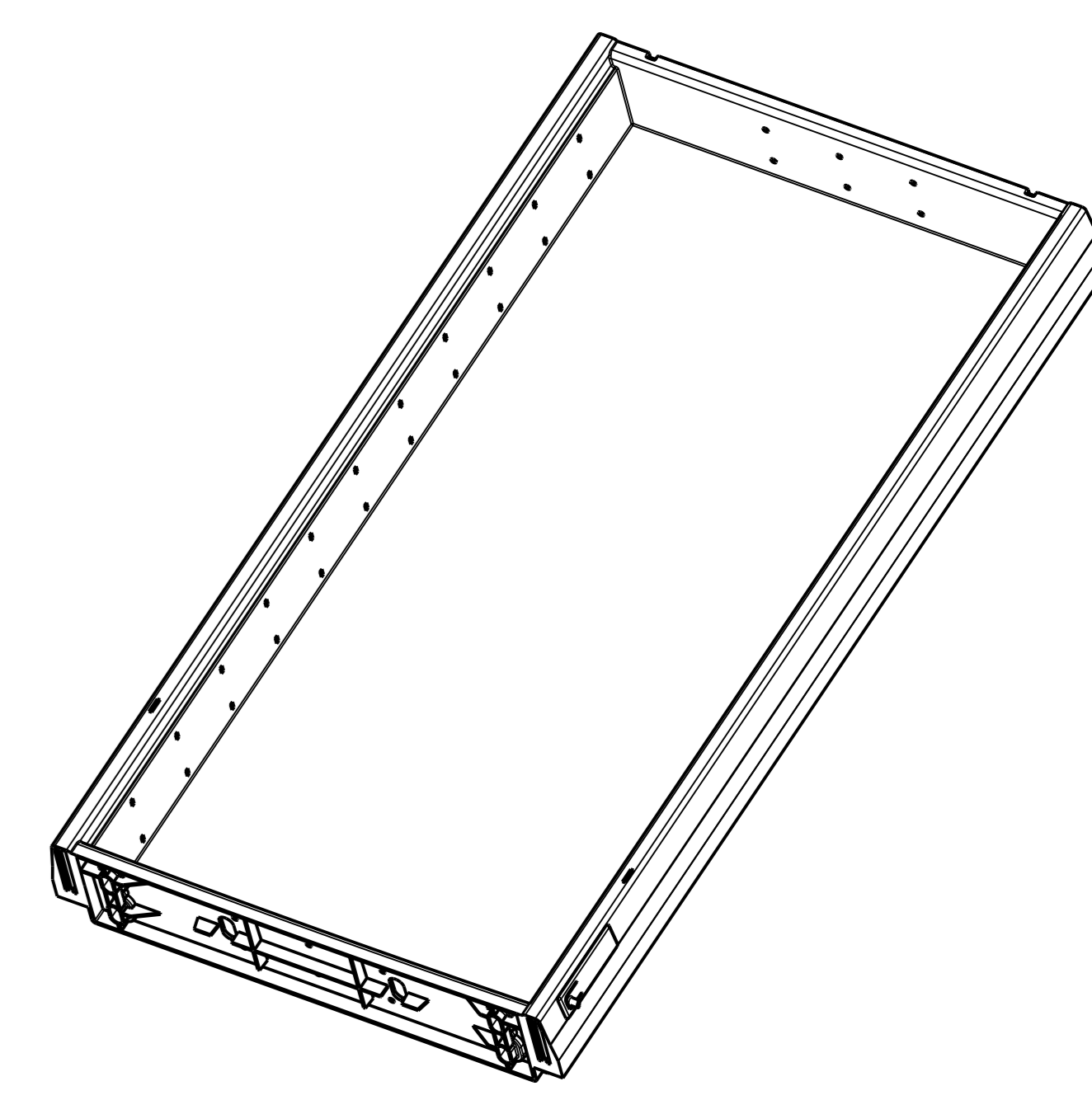
Front view




Left view



Isometric view



Bezeichnung	Datum	Name	Verkstoff	Kunststoff	Gewicht:
CAD	03.02.22	Eucher	Zul. Abw. fuer Masse	Messstab:	Blatt
Monte	03.02.22	Eucher	ohne Toleranzang.	1:1 (1:4)	Anz.
Techn.	03.02.22	Simon			Nr.
			Benennung: <b>Kunststoffschiebkasten mit Schliesskasten</b> 715-330		
Kunststoffwerk Marbach			Zeichnungs-Nr.: <b>BBP 51917.01.FF.01</b>		
System	CATIA V5 R25				
Stand.	Ers. fuer		Ers. durch		