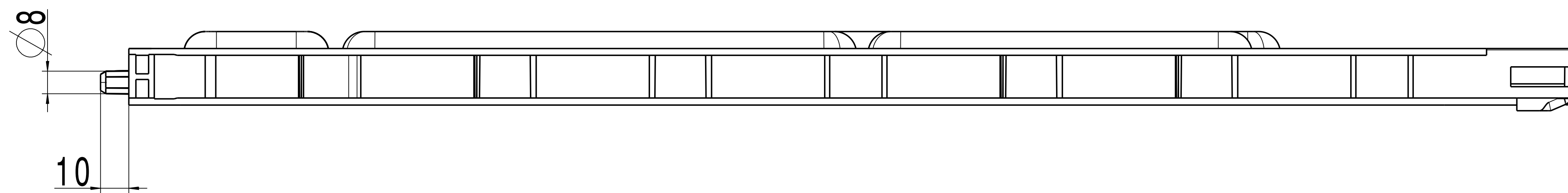
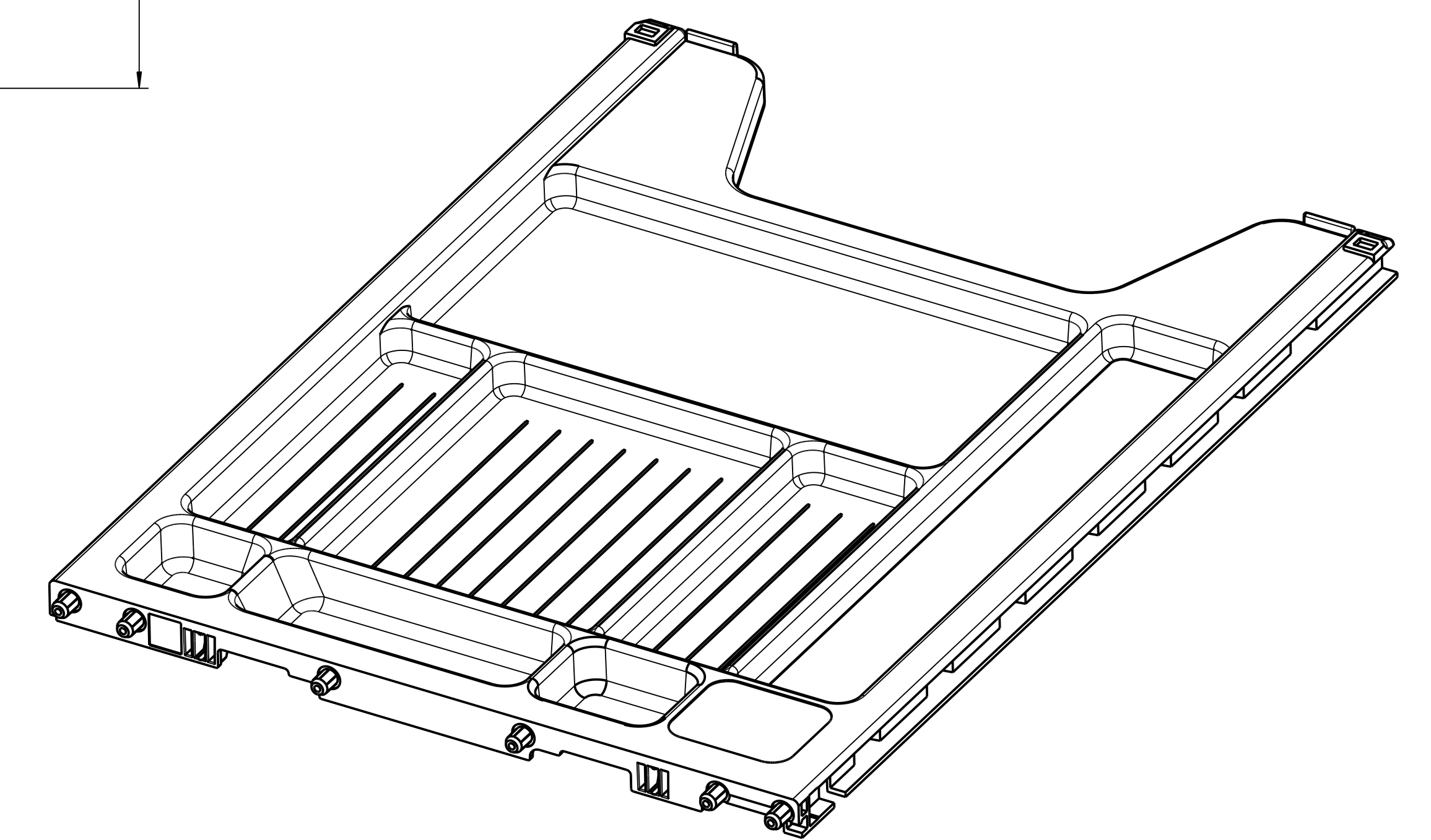


Isometric view



Bezeichnung	Datum	Name	Werkstoff	Kunststoff	Gewicht:
03.02.22	03.02.22	Eichner	zuli. Abw. fuer Messer	Resistenz:	k.g
03.02.22	03.02.22	Eichner	ohne Toleranzang.	1:1 (1:2)	Blatt:
03.02.22	03.02.22	Simon			Anz. Nr.
Benennung:			Materialauszug 0909		
System:			Zeichnungs-Nr.:		
CATIA V5 R25			BBP 0909.01.FF.09		
Stand:			Ers. fuer		
			Ers. durch		