

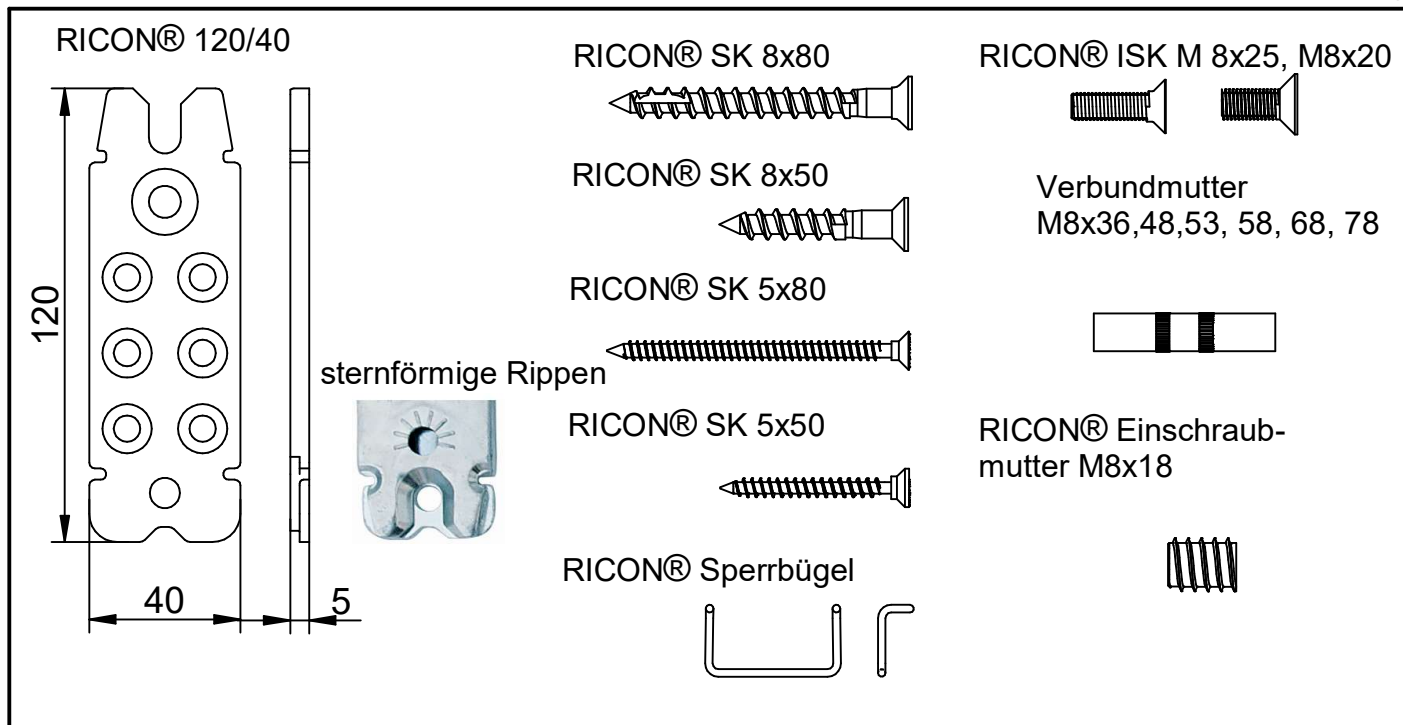
Art.-Nr.

Montageanleitung RICON® 120/40



ETA-10/0189

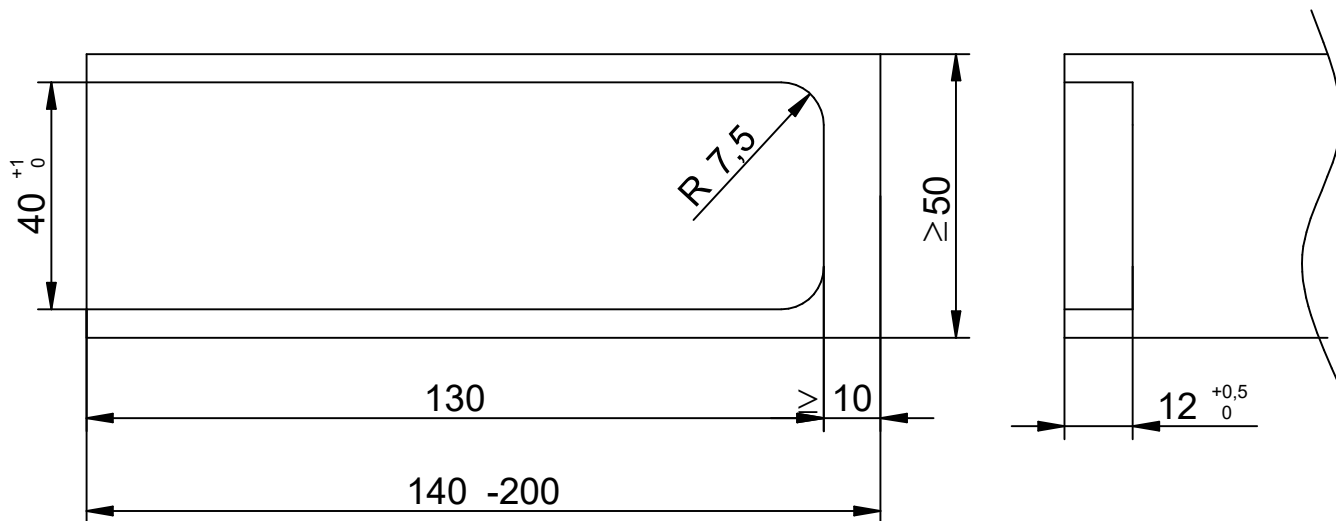
Pfosten-Riegelverbindung
mit ETA Zulassung



Einzel und Doppelanschluss

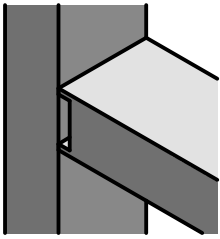
Pfosten-Riegelverbindung

Riegel Fräsbild



Diese Zeichnung ist Eigentum der Knapp GmbH.

© Knapp GmbH. Alle Maße in mm - Irrtümer, Druckfehler und Änderungen vorbehalten. VERSION 01.04.2021

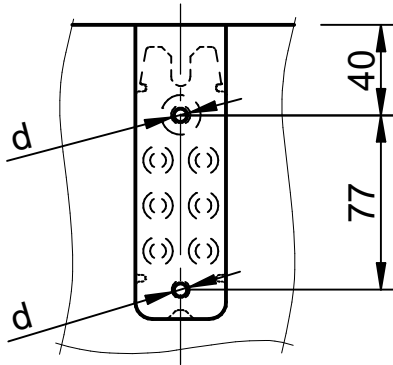


RICON® 120/40 EA

Art. Nr. K363

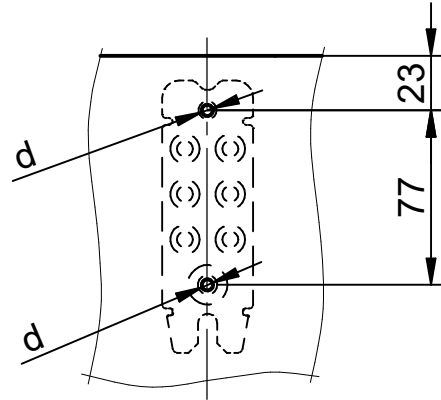
Einzelanschluss
Pfosten-Riegelverbindung

Bohrbild im Riegel



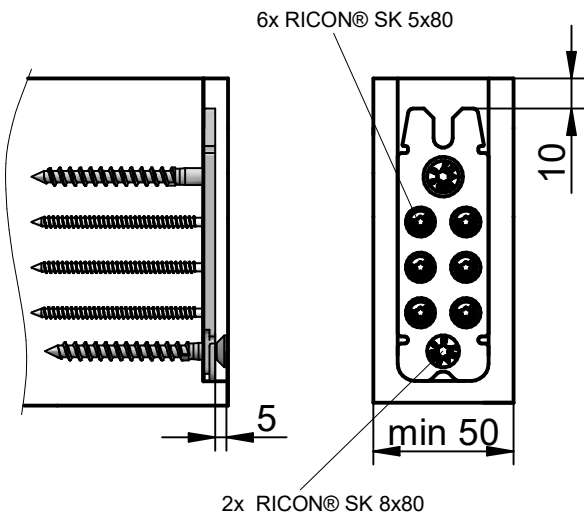
d...Ø 5mm, 30mm tief vorbohren

Bohrbild im Pfosten

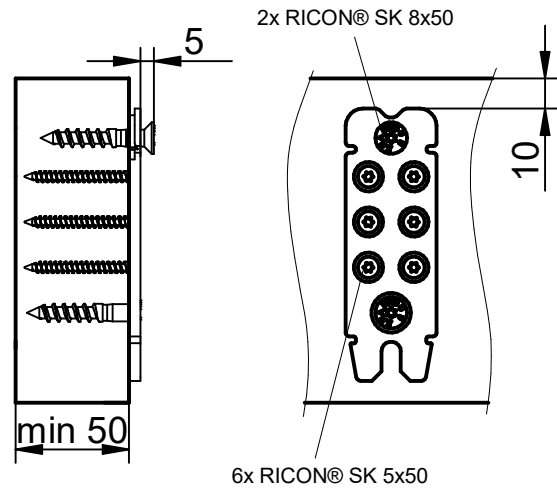


d...Ø 5mm, 30mm tief vorbohren

Schraubenbild im Riegel

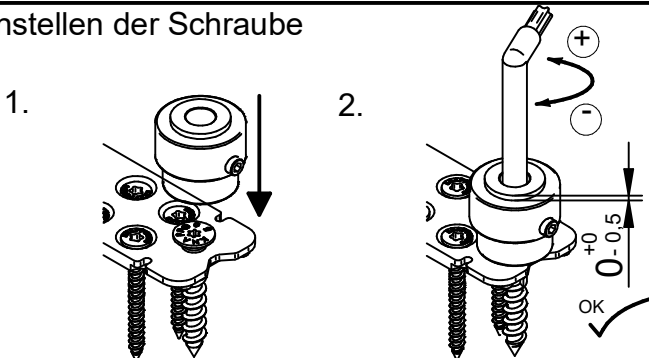


Schraubenbild im Pfosten

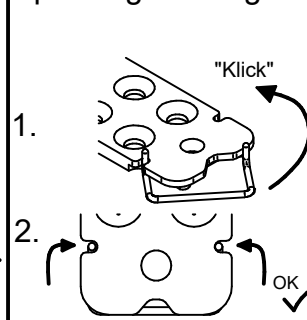


Diese Zeichnung ist Eigentum der Knapp GmbH.

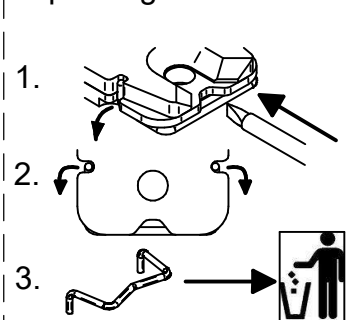
Einstellen der Schraube



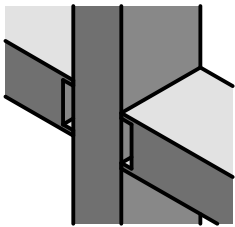
Sperrbügel einlegen



Sperrbügel lösen



© Knapp GmbH. Alle Maße in mm - Irrtümer, Druckfehler und Änderungen vorbehalten. VERSION 01.04.2021

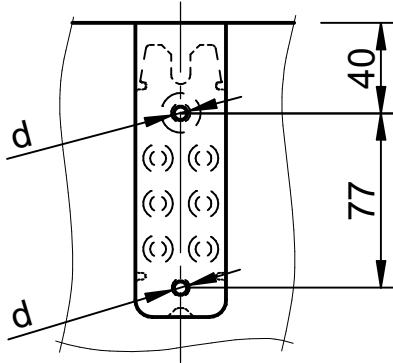


RICON® 120/40 DA

Art. Nr. K163/48; K163/58;
K163/78

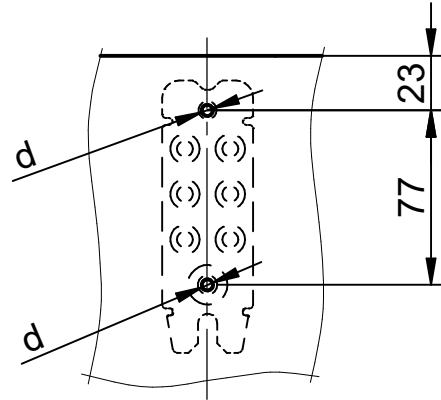
Doppelanschluss
Pfosten-Riegelverbindung

Bohrbild im Riegel



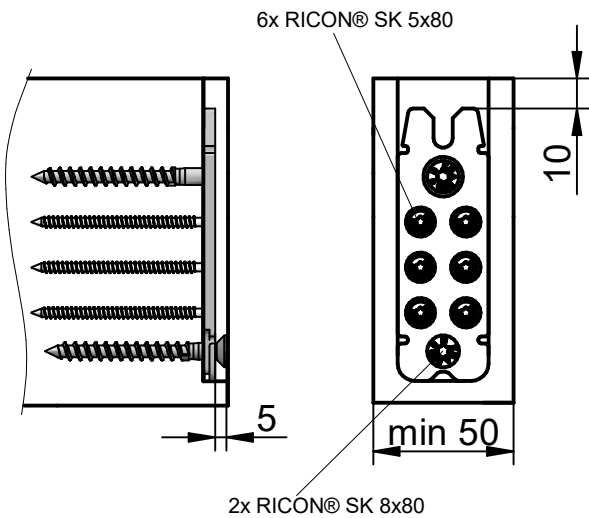
d...Ø 5mm, 30mm tief vorbohren

Bohrbild im Pfosten



d...Ø 10mm, Durchgangsloch

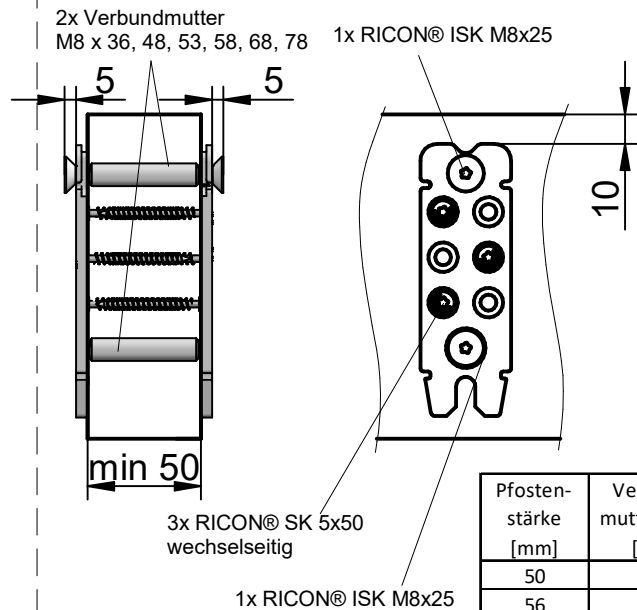
Schraubenbild im Riegel



6x RICON® SK 5x80

2x RICON® SK 8x80

Schraubenbild im Pfosten



2x Verbundmutter
M8 x 36, 48, 53, 58, 68, 78

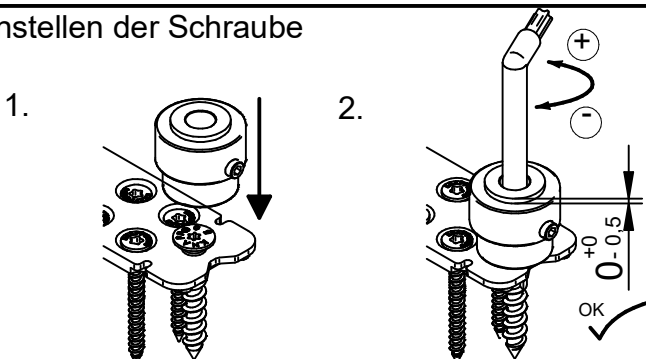
1x RICON® ISK M8x25

3x RICON® SK 5x50
wechselseitig

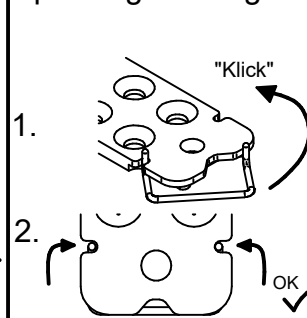
1x RICON® ISK M8x25

Pfosten- stärke [mm]	Verbund- mutterlänge [mm]
50	48
56	53
60	58
80	78

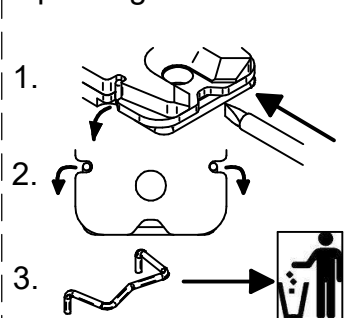
Einstellen der Schraube



Sperrbügel einlegen

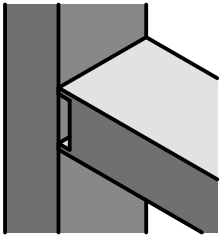


Sperrbügel lösen



Diese Zeichnung ist Eigentum der Knapp GmbH.

© Knapp GmbH. Alle Maße in mm - Irrtümer, Druckfehler und Änderungen vorbehalten. VERSION 01.04.2021

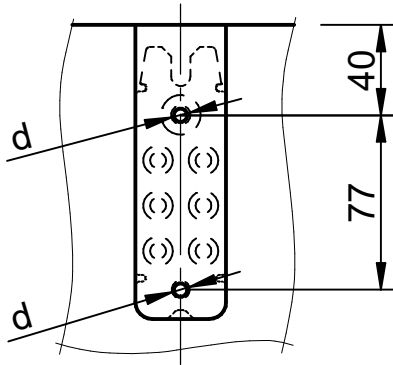


RICON® 120/40 EAR

Einzelanschluss mit Einschraubmutter
Pfosten-Riegelverbindung

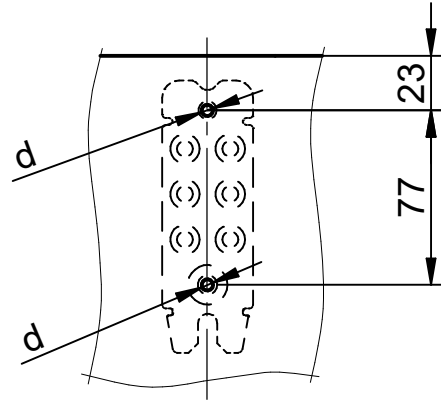
Art. Nr. K263

Bohrbild im Riegel



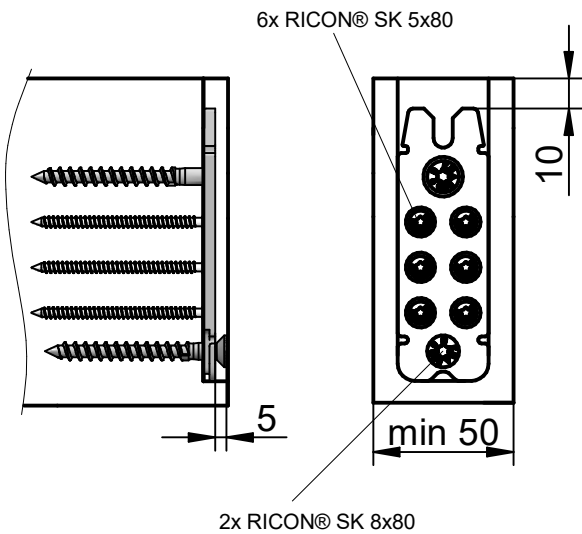
d...Ø 5mm, 30mm tief vorbohren

Bohrbild im Pfosten



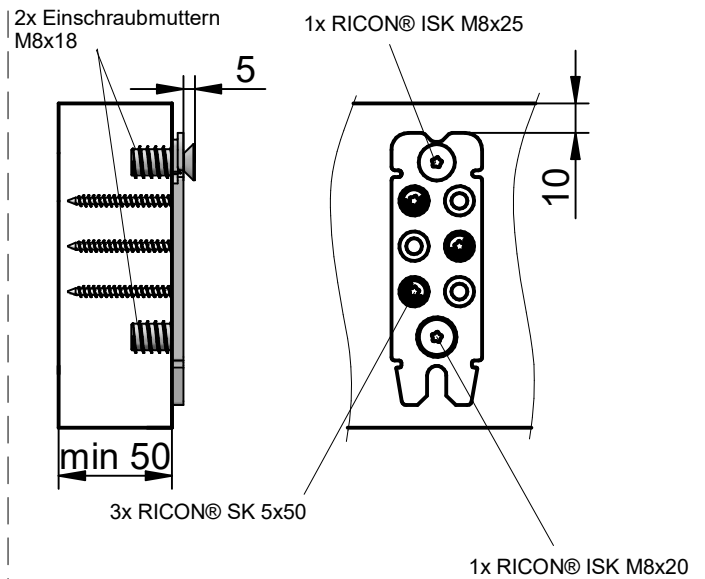
d...Ø 12 mm, 20 mm tief vorbohren

Schraubenbild im Riegel



2x RICON® SK 8x80

Schraubenbild im Pfosten



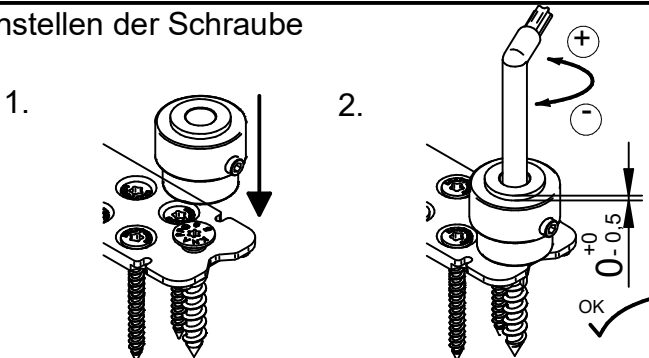
2x Einschraubmutter
M8x18

1x RICON® ISK M8x25

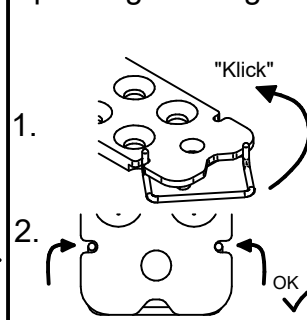
3x RICON® SK 5x50

1x RICON® ISK M8x20

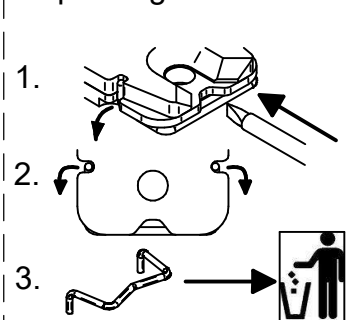
Einstellen der Schraube



Sperrbügel einlegen



Sperrbügel lösen



Diese Zeichnung ist Eigentum der Knapp GmbH.

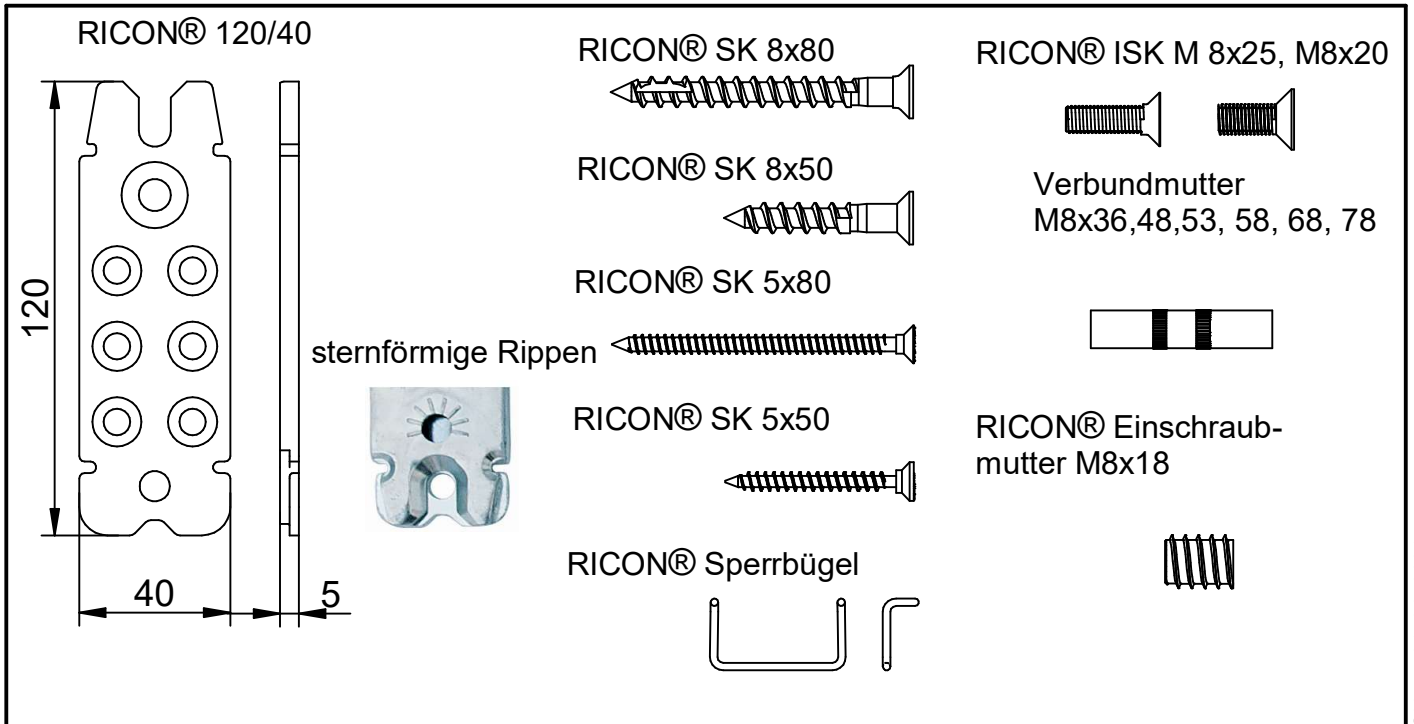
© Knapp GmbH. Alle Maße in mm - Irrtümer, Druckfehler und Änderungen vorbehalten. VERSION 01.04.2021

Montageanleitung RICON® 120/40



ETA-10/0189

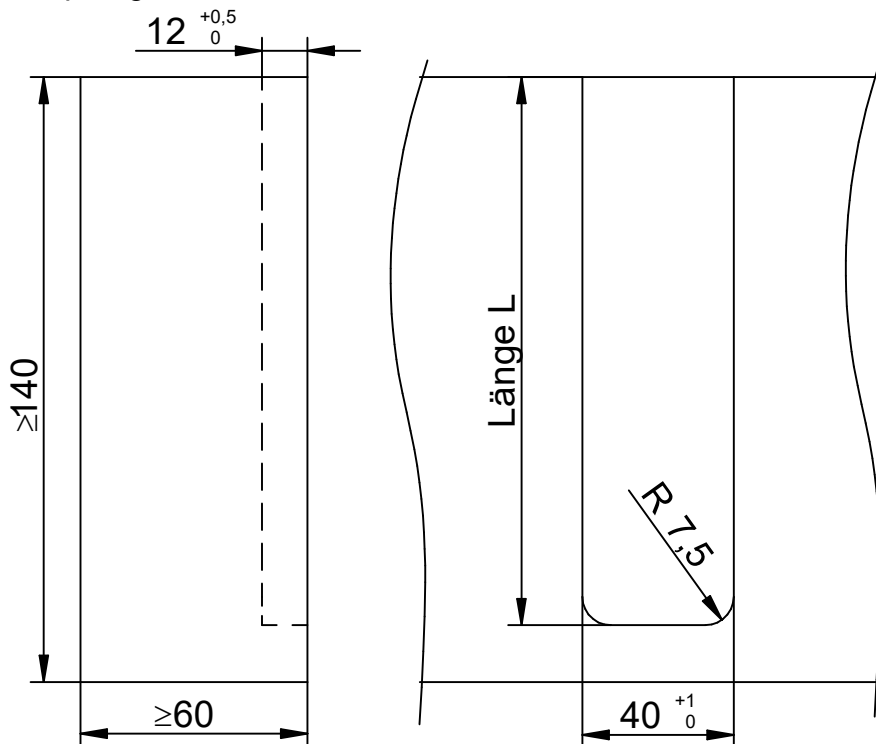
Haupt- Nebenträgerverbindung
mit ETA Zulassung



Einzel- und Doppelanschluss

Haupt-Nebenträgerverbindung

Hauptträger Fräsbild

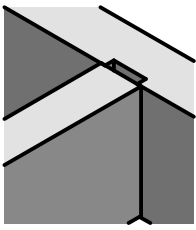


Ausfräslänge L aus dem Hauptträger in Abhängigkeit der Nebenträgerhöhe HN

Höhe HN [mm]	Länge L [mm]
140	130
160	140
180	160
200	170
220	180

Diese Zeichnung ist Eigentum der Knapp GmbH.

© Knapp GmbH. Alle Maße in mm - Irrtümer, Druckfehler und Änderungen vorbehalten. VERSION 01. 04. 2021

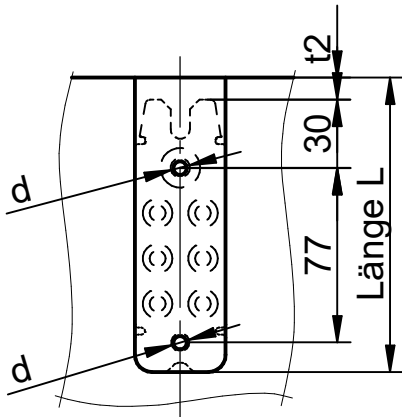


Montageanleitung RICON® 120/40 EA

Art. Nr. K363

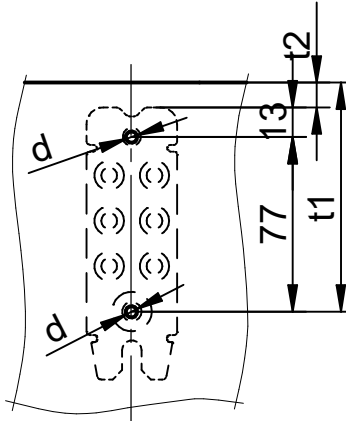
Einzelanschluss
Haupt-Nebenträger Verbindung

Bohrbild im Hauptträger



d...Ø 5mm, 30mm tief vorbohren

Bohrbild im Nebenträger

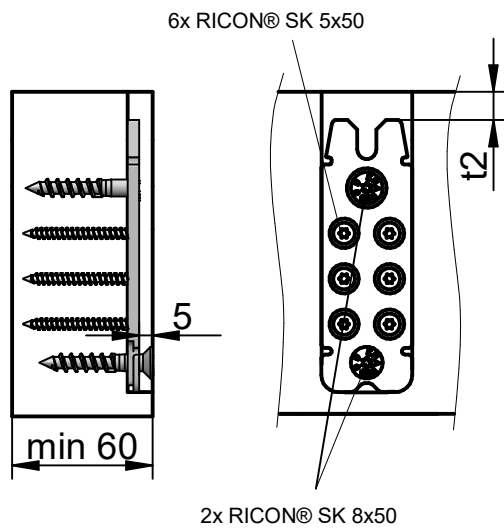


d...Ø 5mm, 30mm tief vorbohren

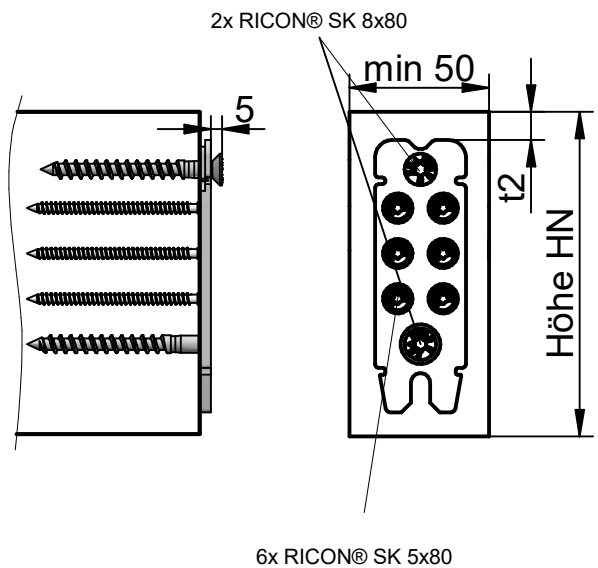
Einbohrmaße t1 und Abstandsmaß t2 in Abhängigkeit der Nebenträgerhöhe HN

Höhe HN [mm]	Abstand t1 [mm]	Abstand t2 [mm]
140	100	10
160	110	20
180	130	40
200	140	50
220	150	60

Schraubenbild im Hauptträger

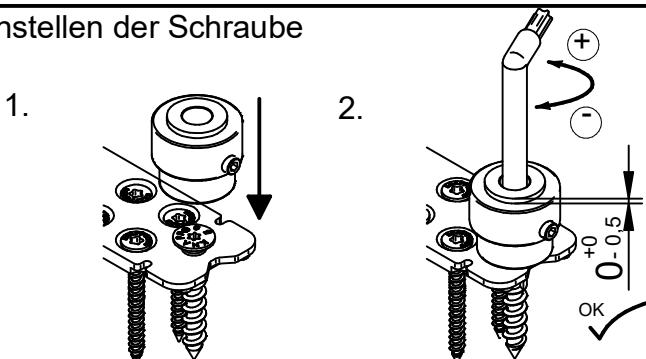


Schraubenbild im Nebenträger

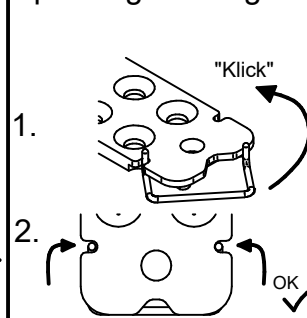


Diese Zeichnung ist Eigentum der Knapp GmbH.

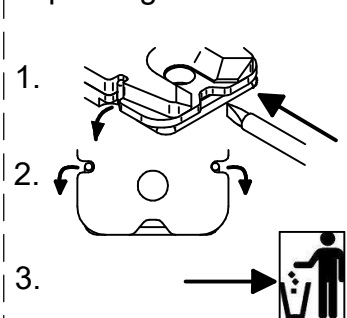
Einstellen der Schraube



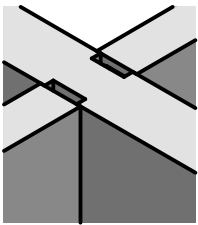
Sperrbügel einlegen



Sperrbügel lösen



© Knapp GmbH. Alle Maße in mm - Irrtümer, Druckfehler und Änderungen vorbehalten. VERSION 01.04.2021

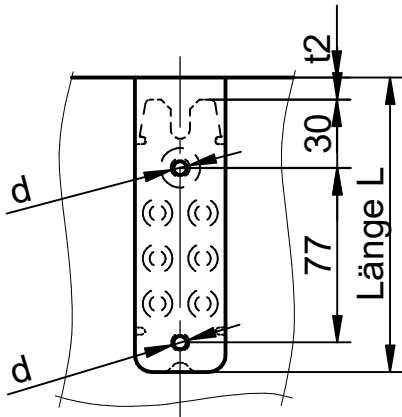


Montageanleitung RICON® 120/40 DA

Doppelanschluss
Haupt-Nebenträger Verbindung

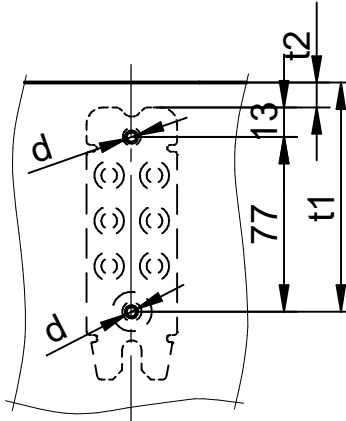
Art. Nr. K163/48;
K163/58; K163/78

Bohrbild im Hauptträger



d...Ø 10mm, Durchgangsloch

Bohrbild im Nebenträger



d...Ø 5mm, 30mm tief vorbohren

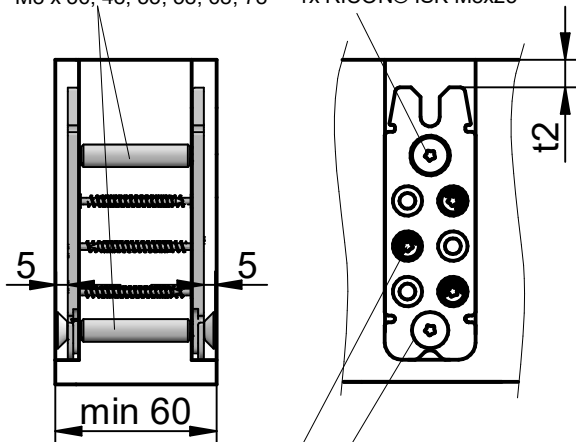
Einbohrmaße t1 und Abstandsmaß t2 in
Abhängigkeit der Nebenträgerhöhe HN

Höhe HN [mm]	Abstand t1 [mm]	Abstand t2 [mm]
140	100	10
160	110	20
180	130	40
200	140	50
220	150	60

Schraubenbild im Hauptträger

2x Verbundmutter
M8 x 36, 48, 53, 58, 68, 78

1x RICON® ISK M8x25



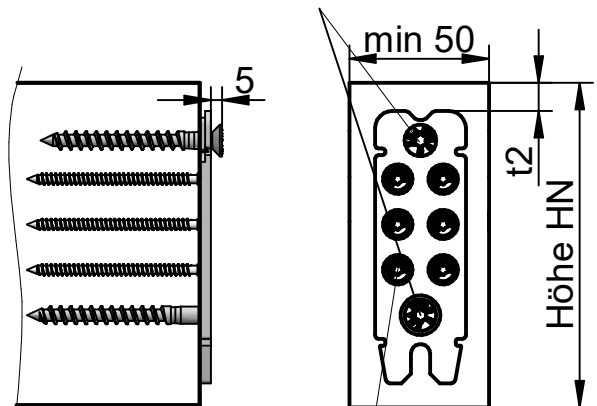
3x RICON® SK 5x50
wechselseitig

1x RICON® ISK M8x25

Hauptträger- stärke [mm]	Verbund- mutterlänge [mm]
60	36
80	53

Schraubenbild im Nebenträger

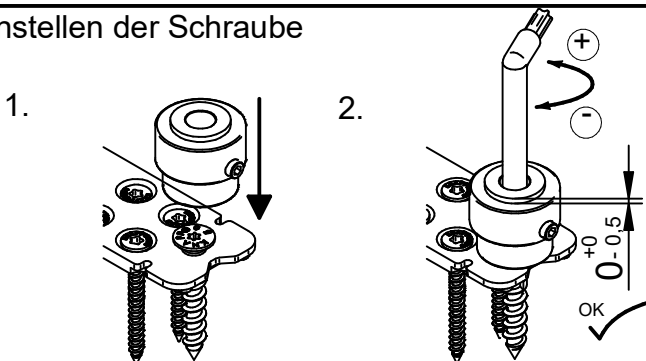
2x RICON® SK Scr 8x80



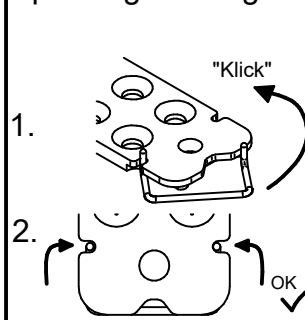
6x RICON® SK 5x80

Diese Zeichnung ist Eigentum der Knapp GmbH.

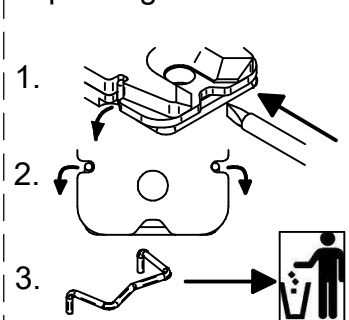
Einstellen der Schraube



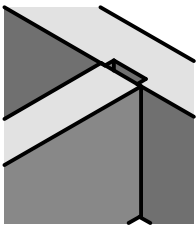
Sperrbügel einlegen



Sperrbügel lösen



© Knapp GmbH. Alle Maße in mm - Irrtümer, Druckfehler und Änderungen vorbehalten. VERSION 01.04.2021

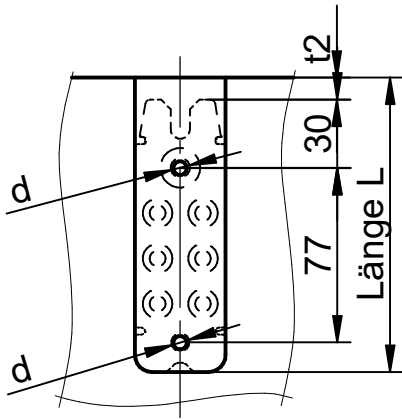


RICON® 120/40 EAR

Einzelanschluss mit Einschraubmutter
Haupt-Nebenträger Verbindung

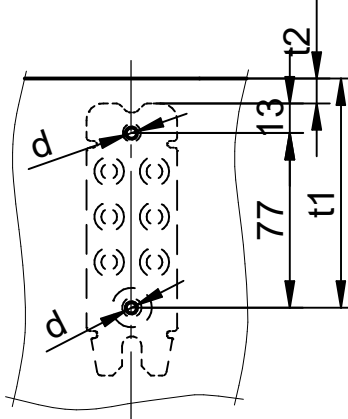
Art. Nr. K263

Bohrbild im Hauptträger



d...Ø 12 mm, 20 mm tief vorbohren

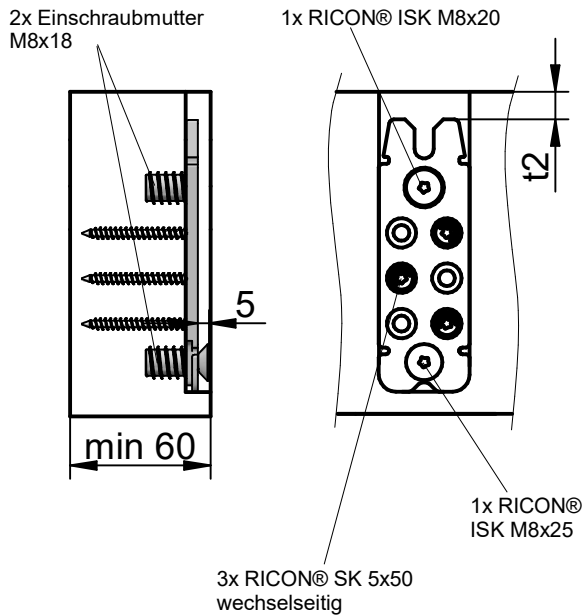
Bohrbild im Nebenträger



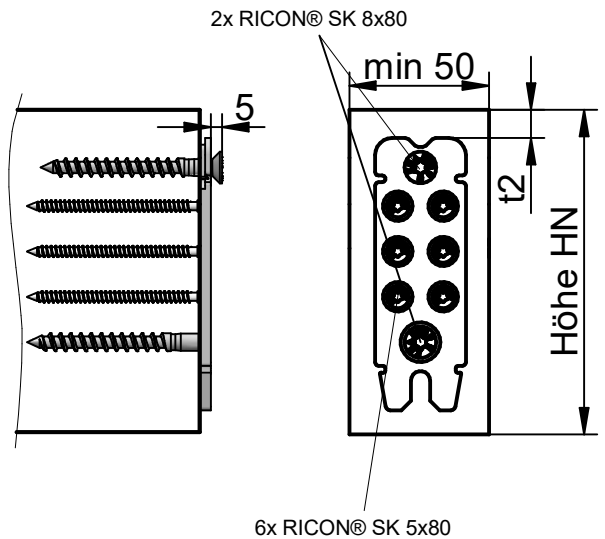
d...Ø 5mm, 30mm tief vorbohren

Einbohrmaße t1 und Abstandsmaße t2 in Abhängigkeit der Nebenträgerhöhe HN		
Höhe HN [mm]	Abstand t1 [mm]	Abstand t2 [mm]
140	100	10
160	110	20
180	130	40
200	140	50
220	150	60

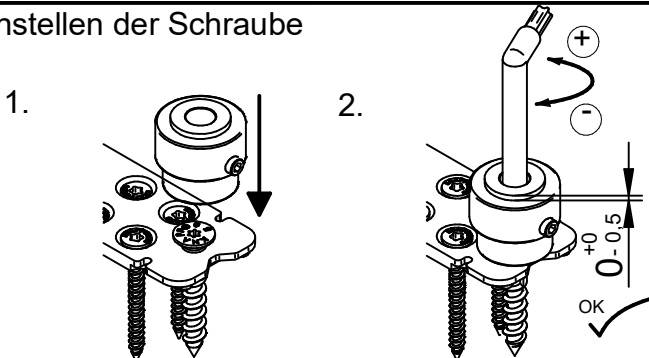
Schraubenbild im Hauptträger



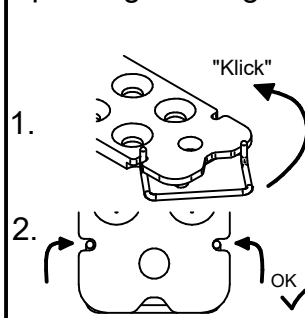
Schraubenbild im Nebenträger



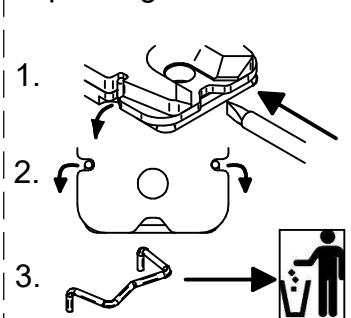
Einstellen der Schraube



Sperrbügel einlegen



Sperrbügel lösen

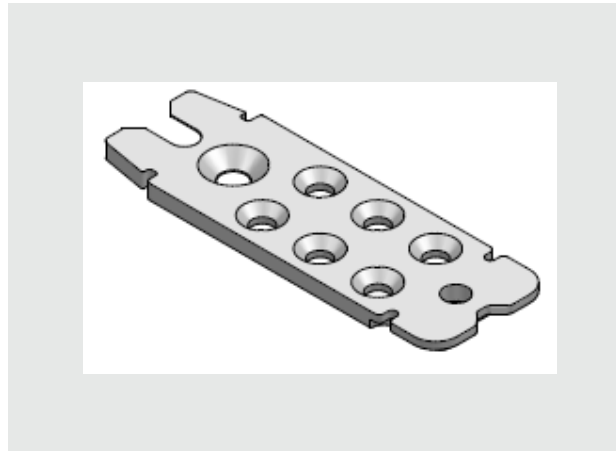


Diese Zeichnung ist Eigentum der Knapp GmbH.

© Knapp GmbH. Alle Maße in mm - Irrtümer, Druckfehler und Änderungen vorbehalten. VERSION 01.04.2021

KNAPP®
connectors.com

Knapp GmbH ■ Wassergasse 31 ■ A-3324 Euratsfeld ■ Tel.: +43 (0)7474 / 799 10 ■ Fax: +43 (0)7474 / 799 10 99
Knapp GmbH ■ Vertrieb Deutschland ■ Föhrenweg 1 ■ D-85591 Vaterstetten ■ Tel.: +49 (0)8106 / 99 55 99 0 ■ Fax: +49 (0)8106 / 99 55 99 20 ■ E-Mail: info@knapp-verbinder.com
Knapp GmbH Sàrl ■ Filiale France ■ 1A Rue du Stade ■ F - 67880 Innenheim Tel. : +33 (0)3 88 48 17 87 ■ Fax: +33 (0)9 70 62 81 87 ■ E-Mail : france@knapp-connectors.com



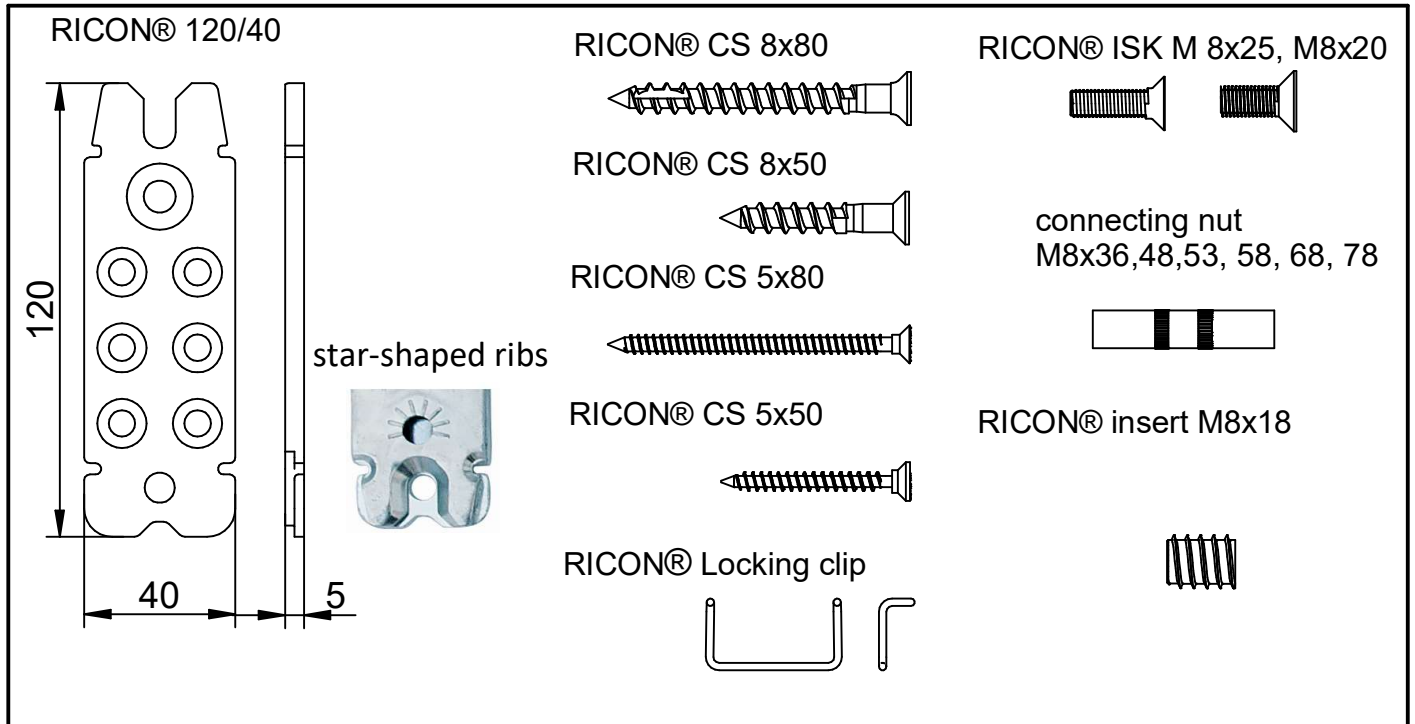
Art.-No.

Construction Manual

RICON® 120/40



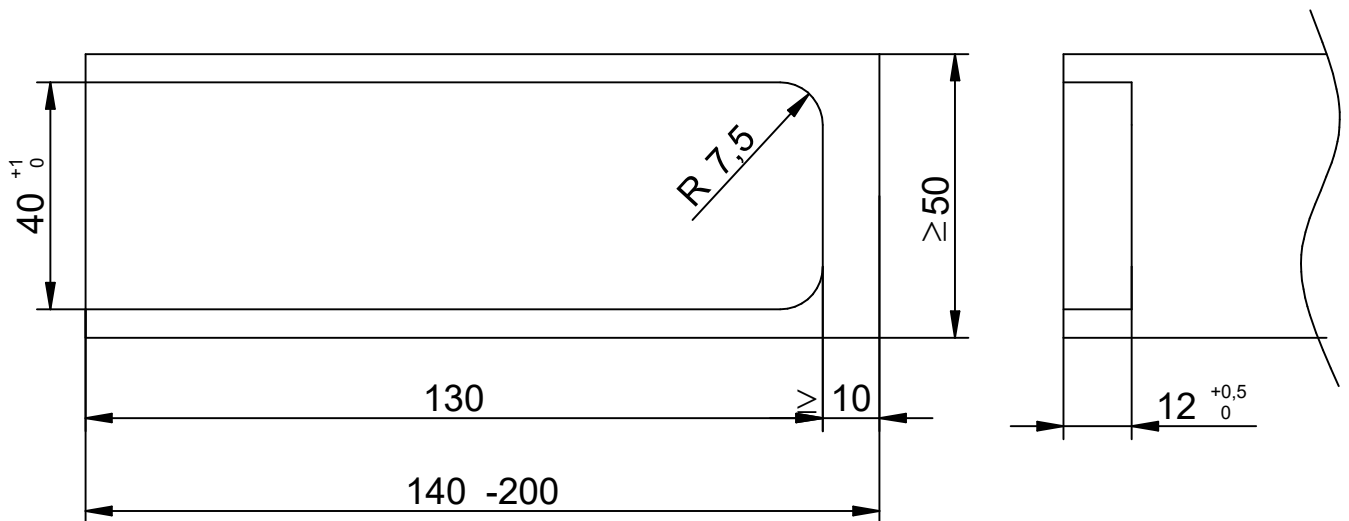
post and beam connection
with ETA (European Technical Assessment) CE marking



single and double connection

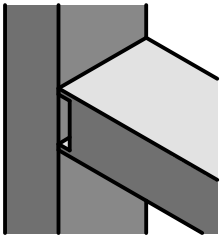
Post and Beam connection

Milling pattern Beam



This drawing is the property of Knapp GmbH.

© Knapp GmbH. All measures in mm - Errors, misprints and changes reserved. VERSION 01.04.2021

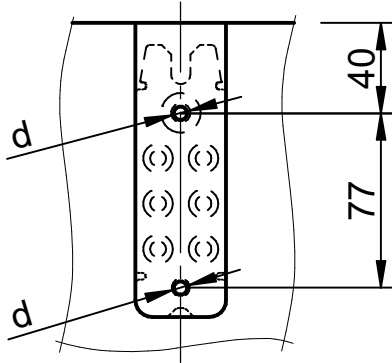


RICON® 120/40 EA

Art. No. K363

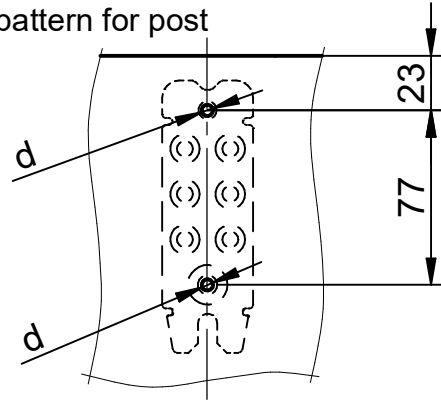
single connection
post and beam

drilling pattern for beam



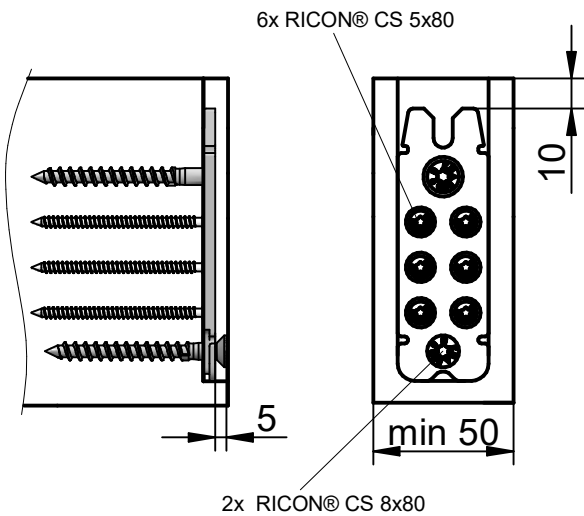
d...Ø 5mm, 30mm pre-drilling

drilling pattern for post

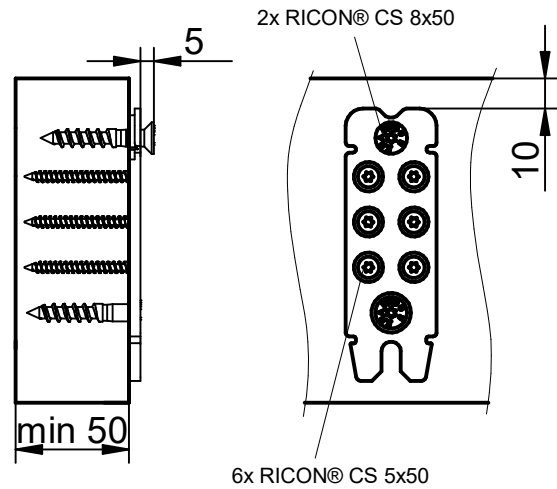


d...Ø 5mm, 30mm pre-drilling

screw pattern for beam

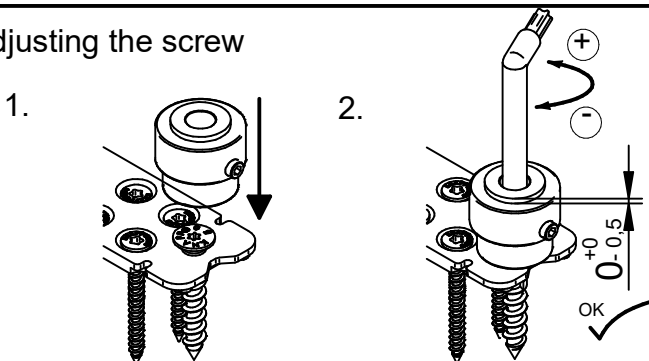


screw pattern for post

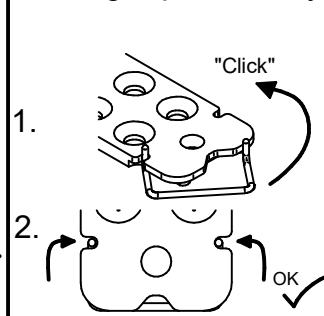


This drawing is the property of Knapp GmbH.

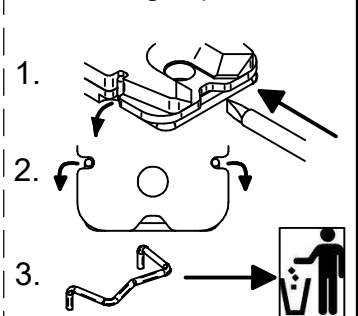
Adjusting the screw



Locking clip assembly



Locking clip removal



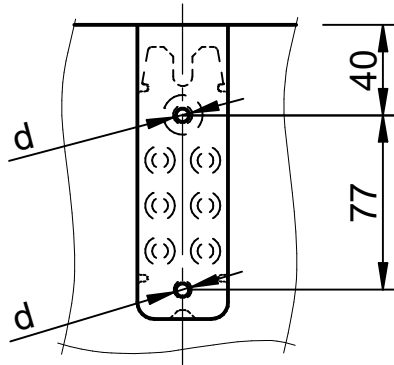
© Knapp GmbH. All measures in mm - Errors, misprints and changes reserved. VERSION 01.04.2021

RICON® 120/40 DA

Double connection
post and beam

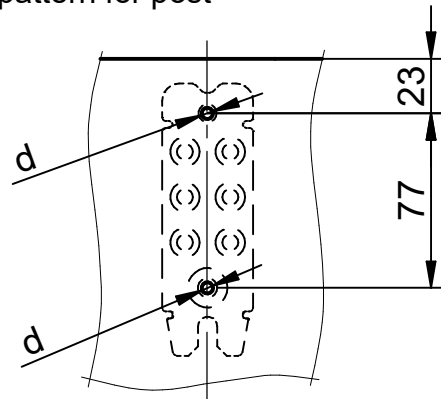
Art. No. K163/48;
K163/58; K163/78

drilling pattern for beam



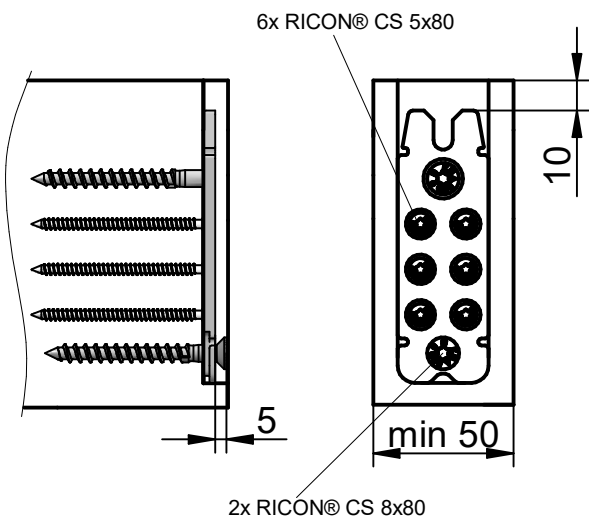
d...Ø 5mm, 30mm pre-drilling

drilling pattern for post

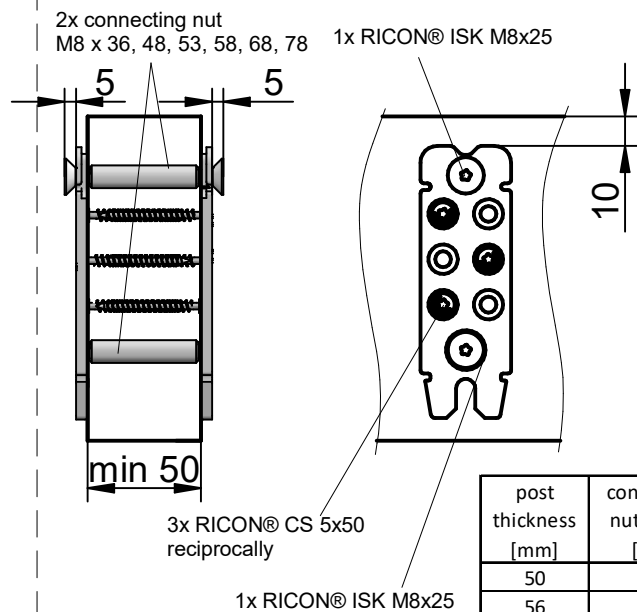


d...Ø 10mm, through hole

screw pattern for beam

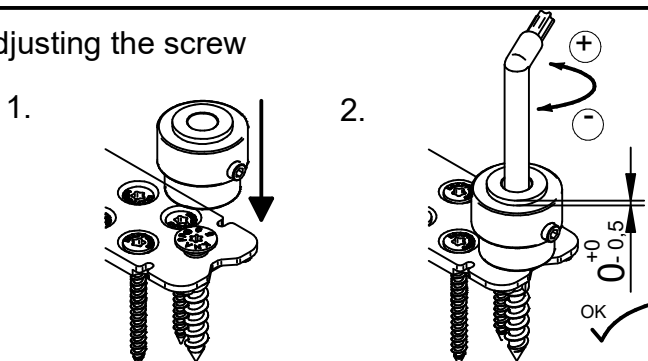


screw pattern for post

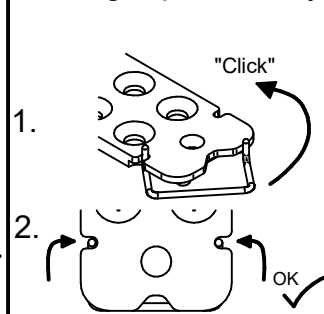


post thickness [mm]	connecting nut length [mm]
50	48
56	53
60	58
80	78

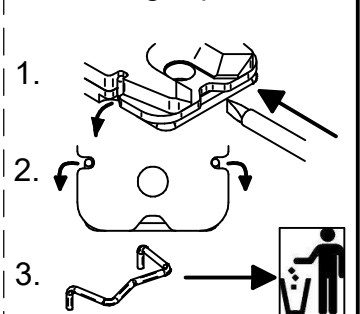
Adjusting the screw



Locking clip assembly

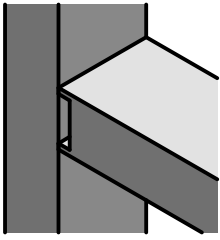


Locking clip removal



This drawing is the property of Knapp GmbH.

© Knapp GmbH. All measures in mm - Errors, misprints and changes reserved. VERSION 01.04.2021

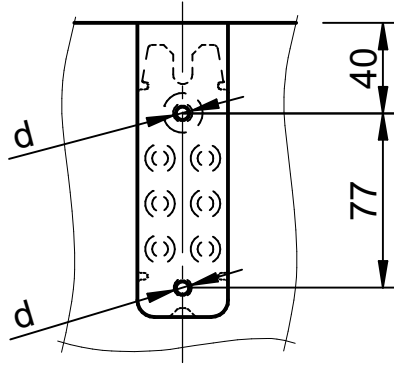


RICON® 120/40 EAR

single connection with insert screw
post and beam connection

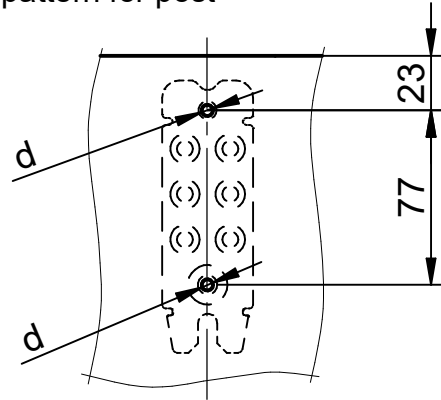
Art. No. K263

drilling pattern for beam



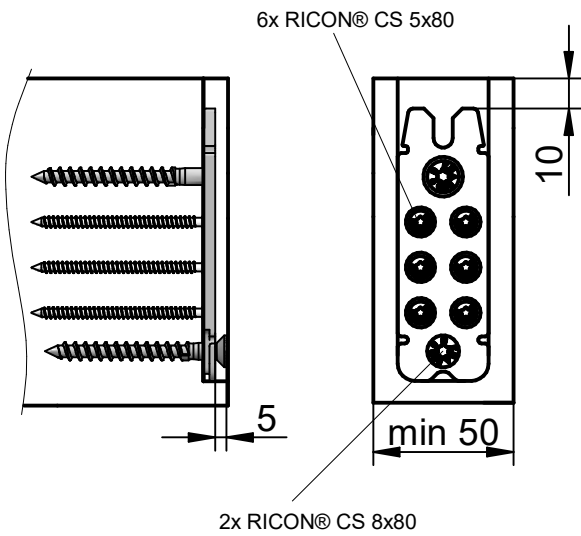
d...Ø 5mm, 30mm pre-drilling

drilling pattern for post



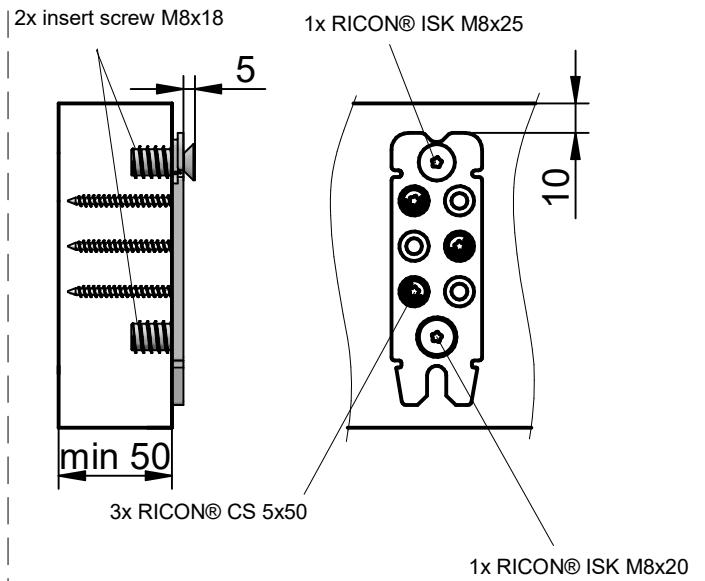
d...Ø 12 mm, 20mm pre-drilling

screw pattern for beam



2x RICON® CS 8x80

screw pattern for post



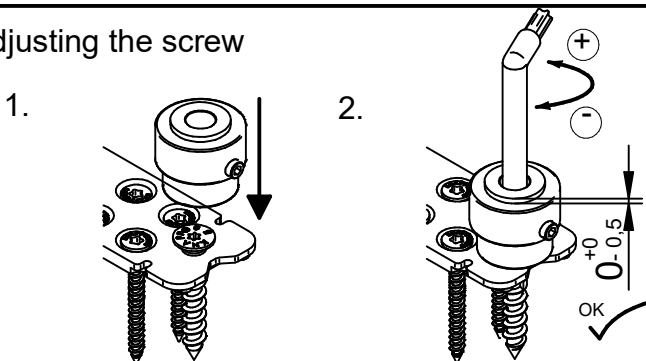
2x insert screw M8x18

1x RICON® ISK M8x25

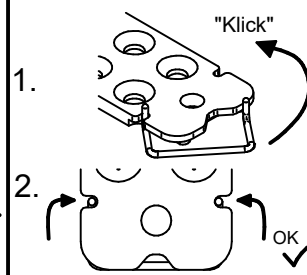
3x RICON® CS 5x50

1x RICON® ISK M8x20

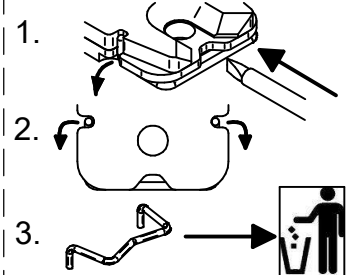
Adjusting the screw



Locking clip assembly



Locking clip removal



This drawing is the property of Knapp GmbH.

© Knapp GmbH. All measures in mm - Errors, misprints and changes reserved. VERSION 01.04.2021

Construction Manual

RICON® 120/40



main beam secondary beam connection
with ETA (European Technical Assessment) CE marking

RICON® 120/40

star-shaped ribs

RICON® CS 8x80

RICON® CS 8x50

RICON® CS 5x80

RICON® CS 5x50

RICON® Locking clip

RICON® ISK M 8x25, M8x20

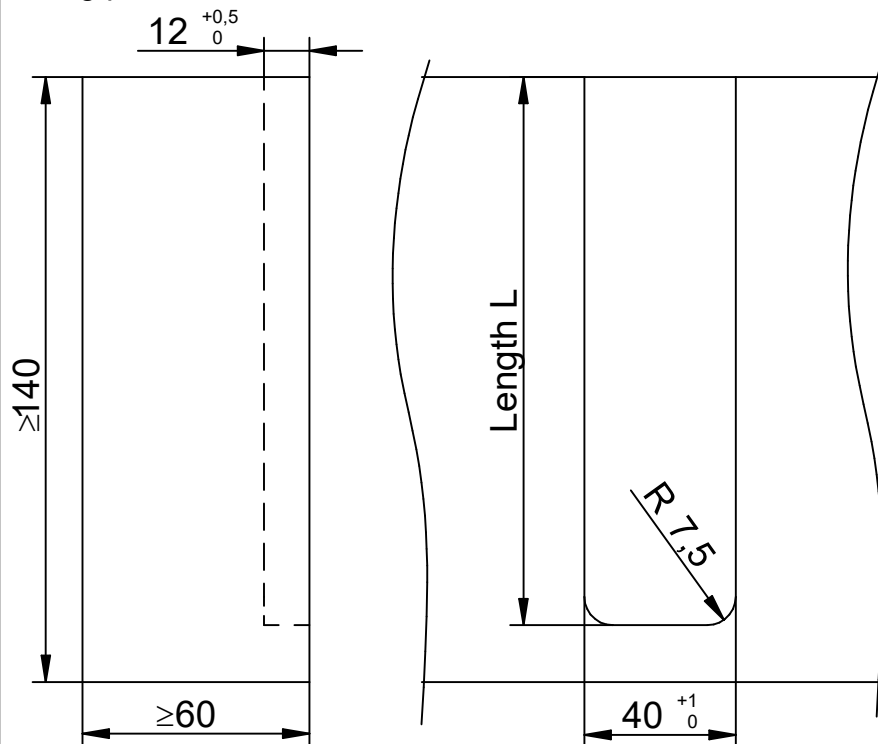
connecting nut
M8x36,48,53, 58, 68, 78

RICON® insert M8x18

single and double connection

main beam, secondary beam connection

Milling pattern main beam

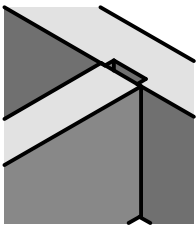


Milling length L form the main beam depending on the beam height HN:

Height HN [mm]	Length L [mm]
140	130
160	140
180	160
200	170
220	180

This drawing is the property of Knapp GmbH.

© Knapp GmbH. All measures in mm - Errors, misprints and changes reserved. VERSION 01.04.2021

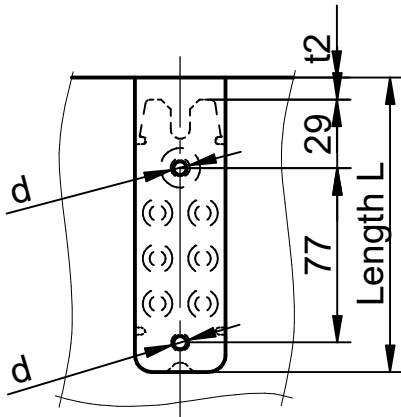


Construction Manual RICON® 120/40 EA

Art. No. K363

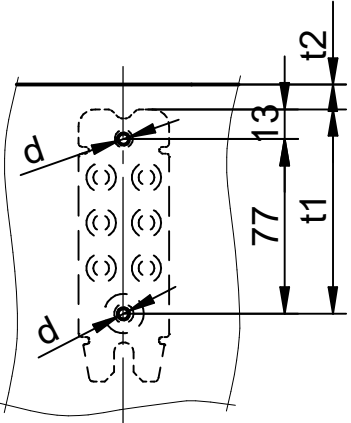
single connection
main beam, secondary beam connection

drilling pattern for main beam



d...Ø 5mm, 30mm pre-drilling

drilling pattern for secondary beam

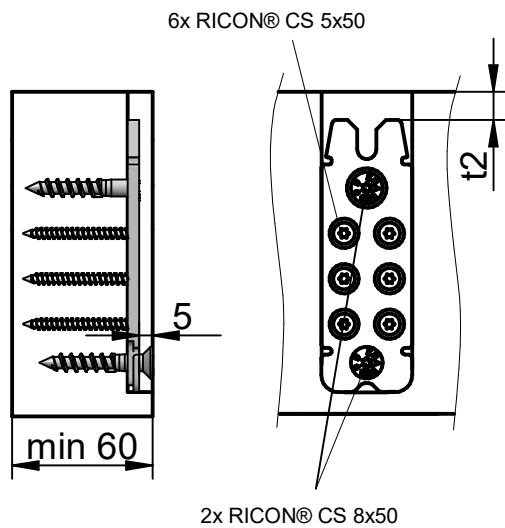


d...Ø 5mm, 30mm pre-drilling

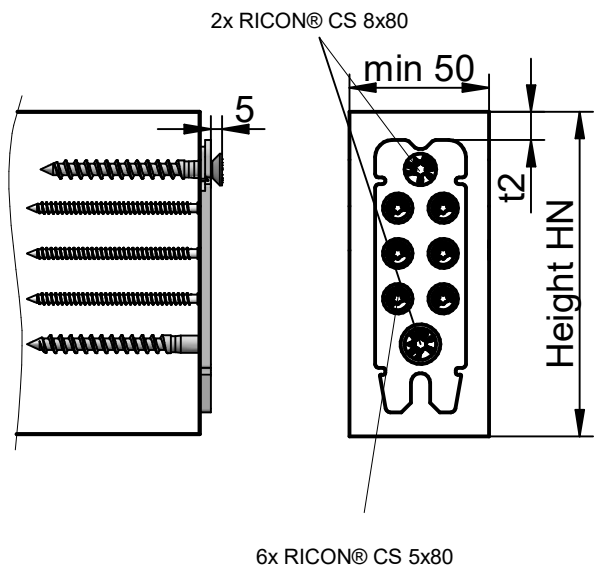
Drilling dimensions t1 and distance t2 depending on the secondary beam height HN

Height HN [mm]	Distance t1 [mm]	Distance t2 [mm]
140	100	10
160	110	20
180	130	40
200	140	50
220	150	60

screw pattern for main beam

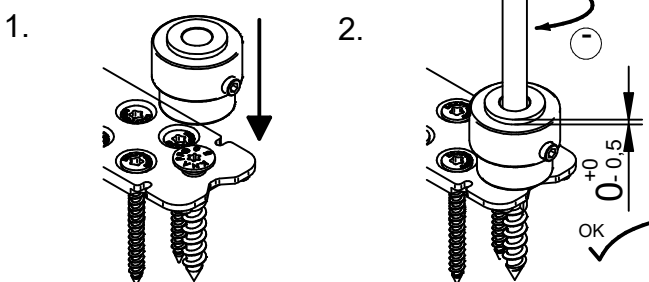


screw pattern for secondary beam

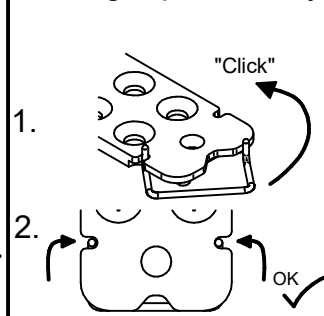


This drawing is the property of Knapp GmbH.

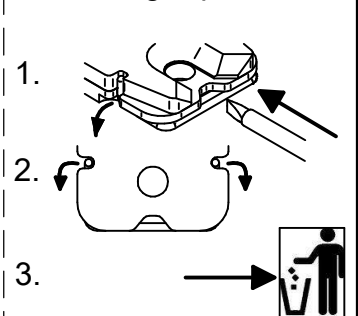
Adjusting the screw



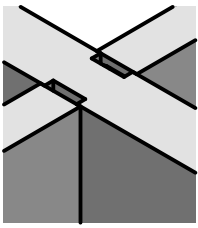
Locking clip assembly



Locking clip removal



© Knapp GmbH. All measures in mm - Errors, misprints and changes reserved. VERSION 01.04.2021

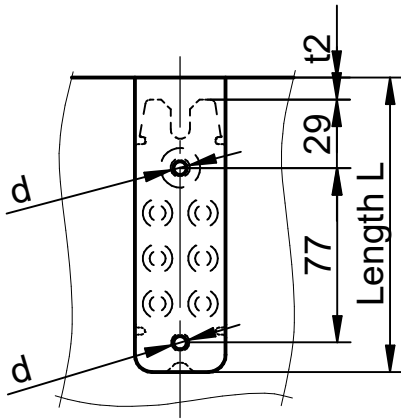


RICON® 120/40 DA

double connection
main beam, secondary beam connection

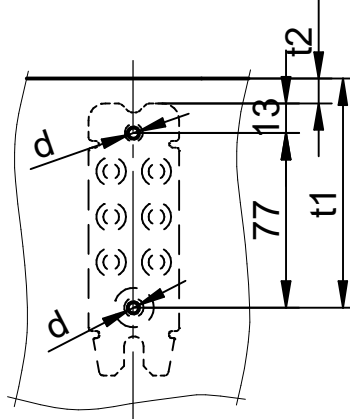
Art. No. K163/48;
K163/58; K163/78

drilling pattern for main beam



d...Ø 10mm, through hole

drilling pattern for secondary beam



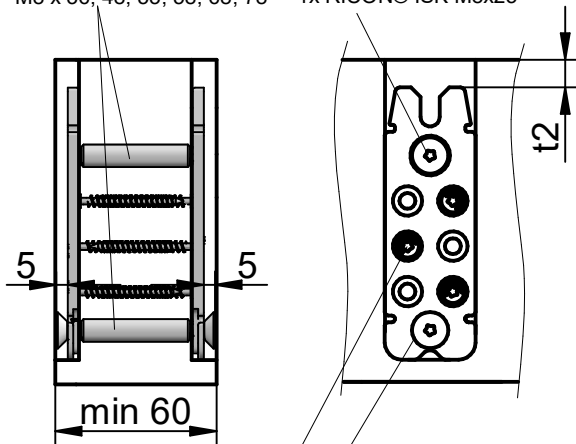
d...Ø 5mm, 30mm pre-drilling

Drilling dimensions t1 and distance t2 depending on the secondary beam height HN

Height HN [mm]	Distance t1 [mm]	Distance t2 [mm]
140	100	10
160	110	20
180	130	40
200	140	50
220	150	60

screw pattern for main beam

2x connecting nut
M8 x 36, 48, 53, 58, 68, 78 1x RICON® ISK M8x25



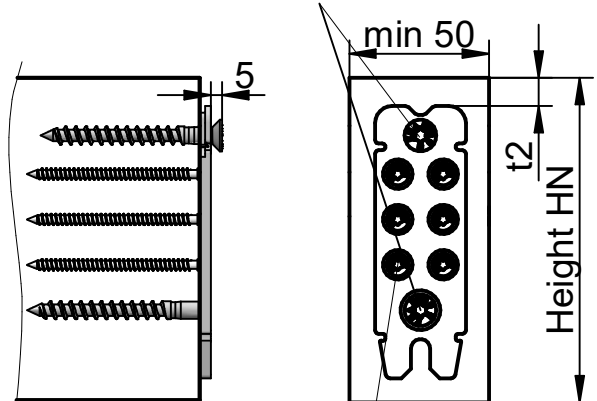
3x RICON® CS 5x50
reciprocally

1x RICON® ISK M8x25

main beam thickness [mm]	connecting nut length [mm]
60	36
80	53

screw pattern for secondary beam

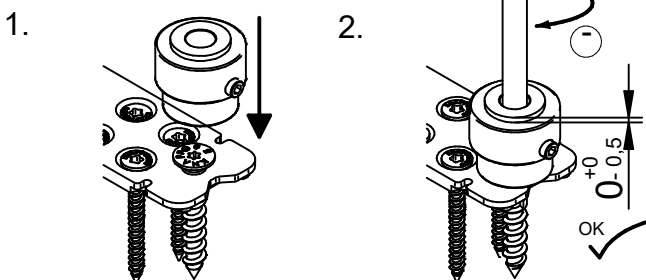
2x RICON® CS 8x80



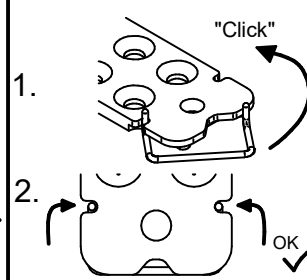
6x RICON® CS 5x80

This drawing is the property of Knapp GmbH.

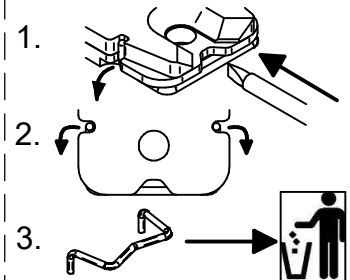
Adjusting the screw



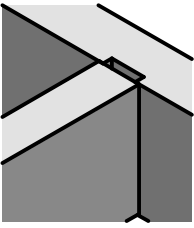
Locking clip assembly



Locking clip removal



© Knapp GmbH. All measures in mm - Errors, misprints and changes reserved. VERSION 01.04.2021



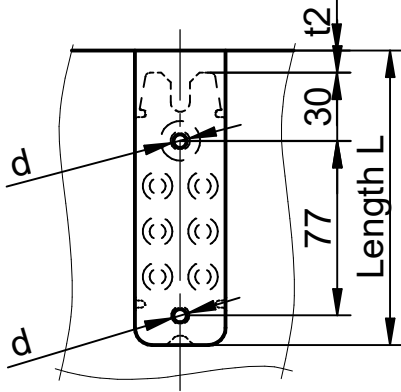
Construction Manual

RICON® 120/40 EAR

Art. No. K263

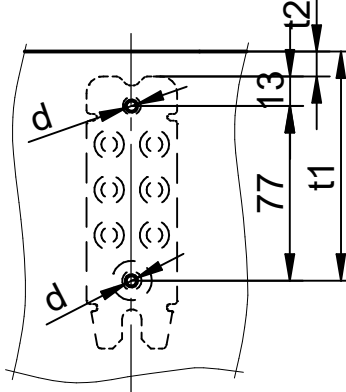
single connection with insert screw
main beam, secondary beam connection

drilling pattern for main beam



d...Ø 12 mm, 20 mm pre-drilling

drilling pattern for secondary beam

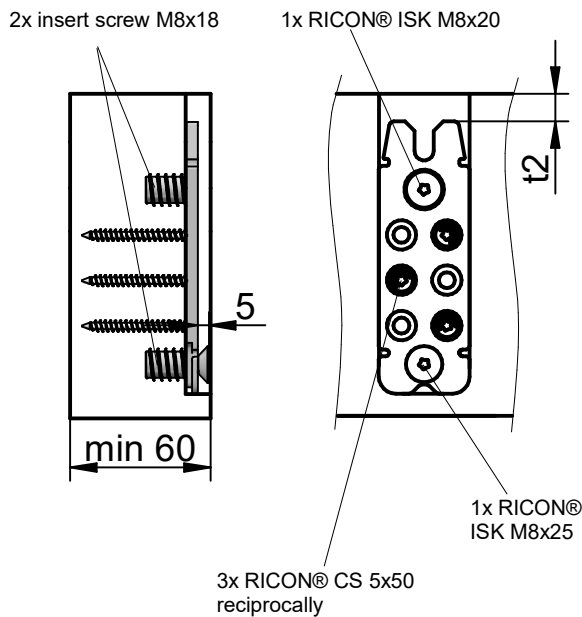


d...Ø 5mm, 30mm pre-drilling

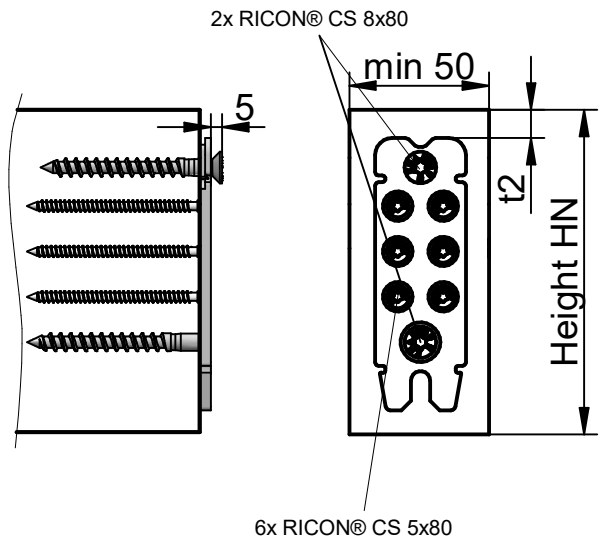
Drilling dimensions t1 and distance t2 depending on the secondary beam height HN

Höhe / Height HN [mm]	Abstand/ Distance t1 [mm]	Abstand/ Distance t2 [mm]
140	100	10
160	110	20
180	130	40
200	140	50
220	150	60

screw pattern for main beam

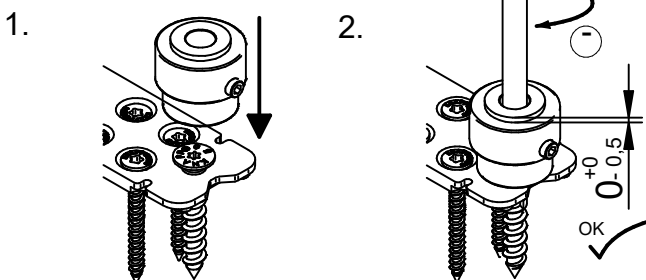


screw pattern for secondary beam

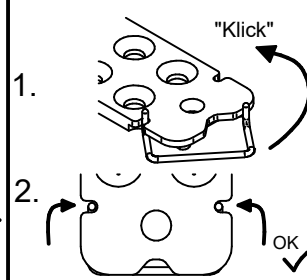


This drawing is the property of Knapp GmbH.

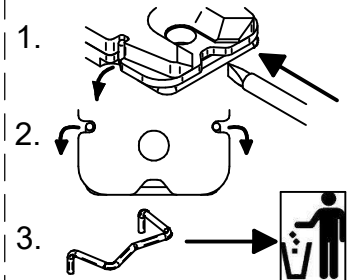
Adjusting the screw



Locking clip assembly



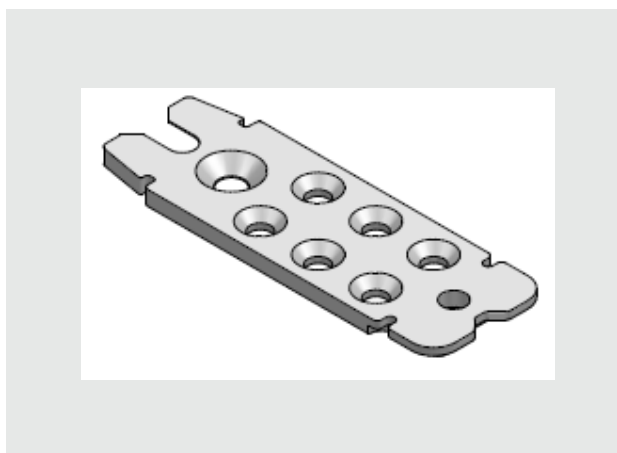
Locking clip removal



© Knapp GmbH. All measures in mm - Errors, misprints and changes reserved. VERSION 01.04.2021

KNAPP®
connectors.com

Knapp GmbH ■ Wassergasse 31 ■ A-3324 Euratsfeld ■ Tel.: +43 (0)7474 / 799 10 ■ Fax: +43 (0)7474 / 799 10 99
Knapp GmbH ■ Vertrieb Deutschland ■ Föhrenweg 1 ■ D-85591 Vaterstetten ■ Tel.: +49 (0)8106 / 99 55 99 0 ■ Fax: +49 (0)8106 / 99 55 99 20 ■ E-Mail: info@knapp-verbinder.com
Knapp GmbH Sàrl ■ Filiale France ■ 1A Rue du Stade ■ F - 67880 Innenheim Tel. : +33 (0)3 88 48 17 87 ■ Fax: +33 (0)9 70 62 81 87 ■ E-Mail : france@knapp-connectors.com



Réf.

RICON® 120/40



Assemblage poteau - traverse
avec Évaluation Technique Européenne (ETE)

RICON® 120/40

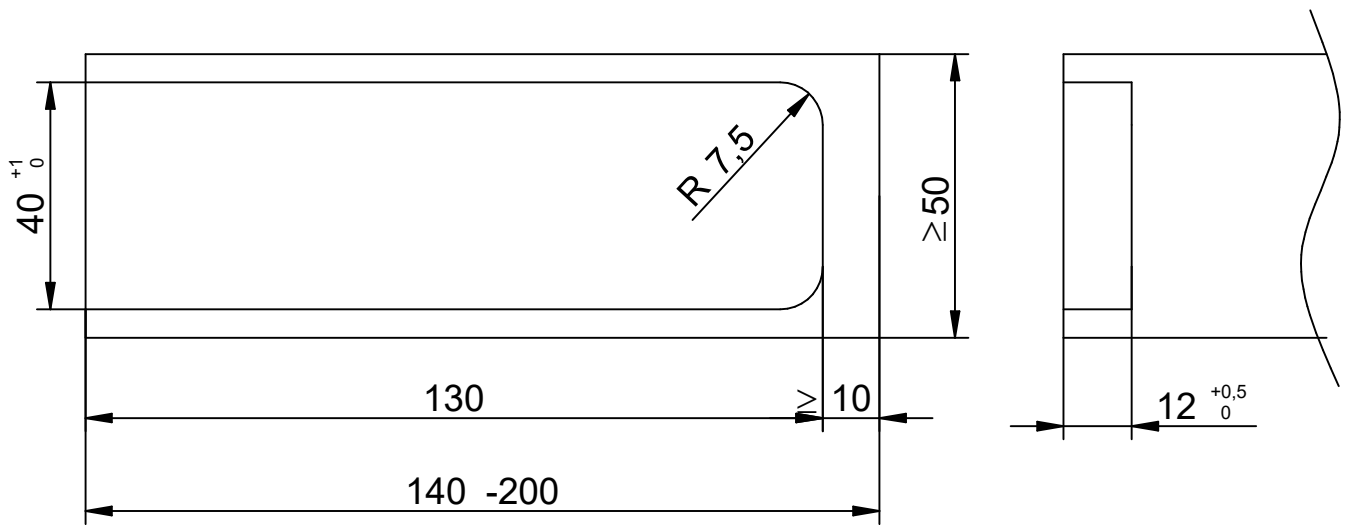
stries en étoile

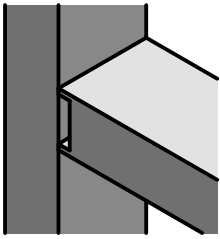
<p>Vis RICON® TF 8x80</p>	<p>Vis tête fraisée, empreunte 6 pans M8x25, M8x20</p>
<p>Vis RICON® TF 8x50</p>	<p>Entretoises M8x36, 48, 53, 58, 68, 78</p>
<p>Vis RICON® TF 5x80</p>	<p>Insert à visser M8x18</p>
<p>Vis RICON® TF 5x50</p>	
<p>Goupille de verrouillage</p>	

Assemblage simple et doublé

Assemblage poteau - traverse

Détails du fraisage traverse



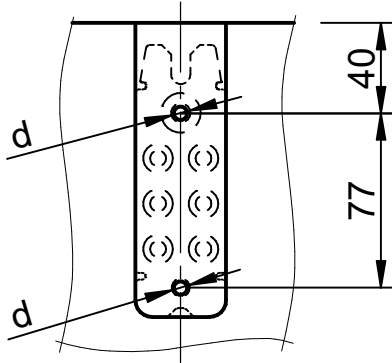


RICON® 120/40 EA

Réf. K363

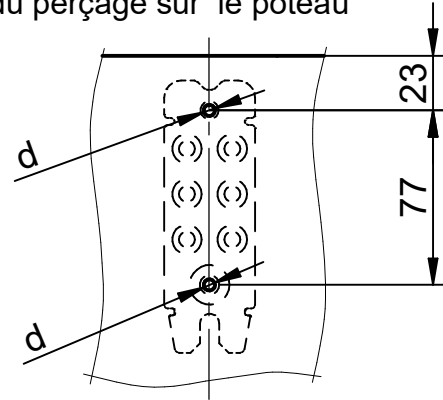
Assemblage simple
Assemblage poteau - traverse

Détail du perçage sur la traverse



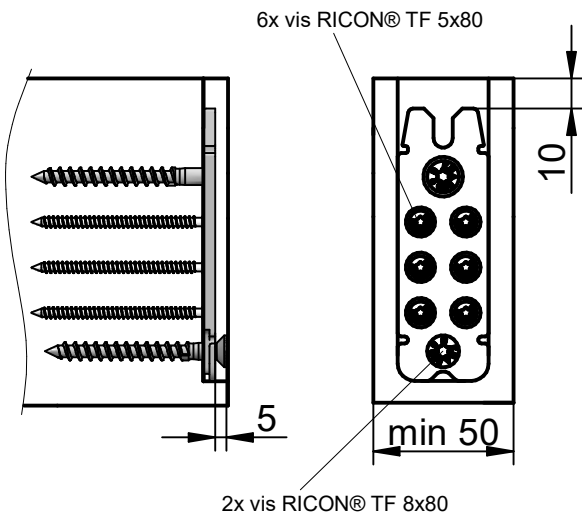
d...pré-percer Ø 5mm, prof. 30 mm

Détail du perçage sur le poteau

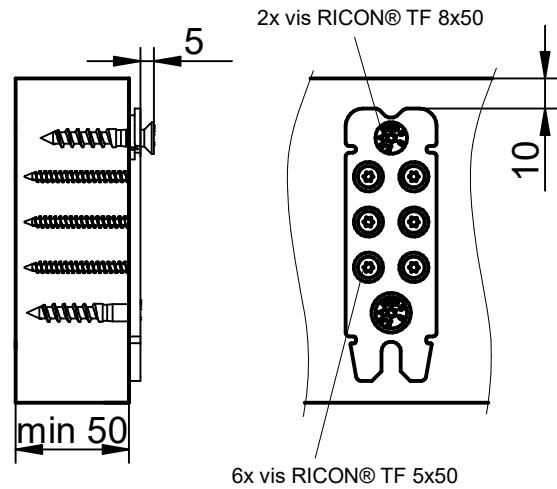


d...pré-percer Ø 5mm, prof. 30 mm

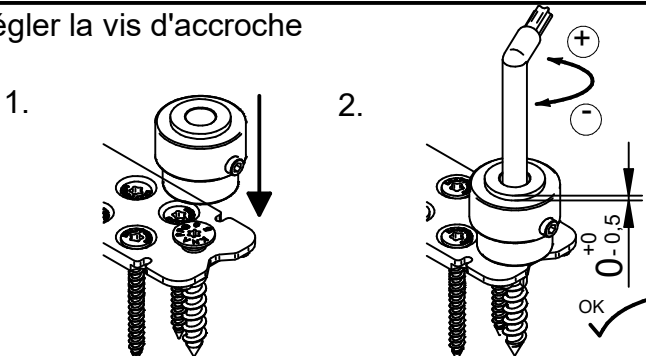
Détail du vissage sur la traverse



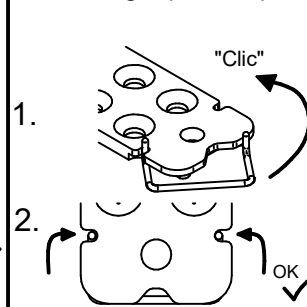
Détail du vissage sur le poteau



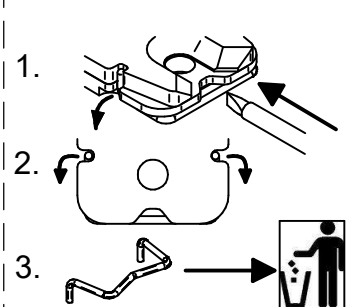
Régler la vis d'accroche

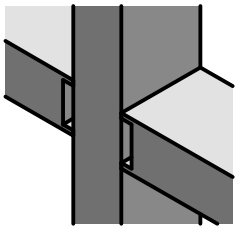


Mettre la goupille en place



Déverrouiller la goupille



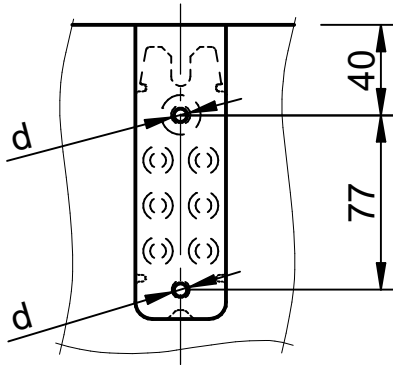


RICON® 120/40 DA

Réf. K163/48; K163/58;
K163/78

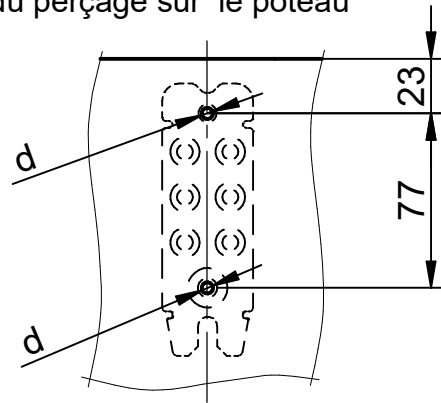
Assemblage doublé
Assemblage poteau - traverse

Détail du perçage sur la traverse



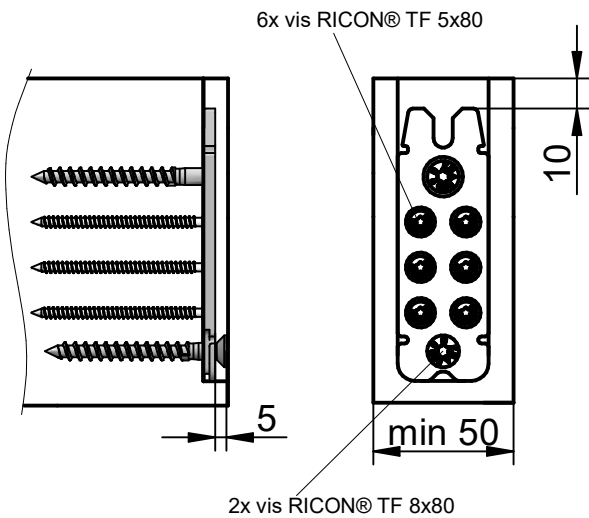
d...pré-percer Ø 5mm, prof. 30 mm

Détail du perçage sur le poteau



d...pré-percer en traversant Ø 10 mm

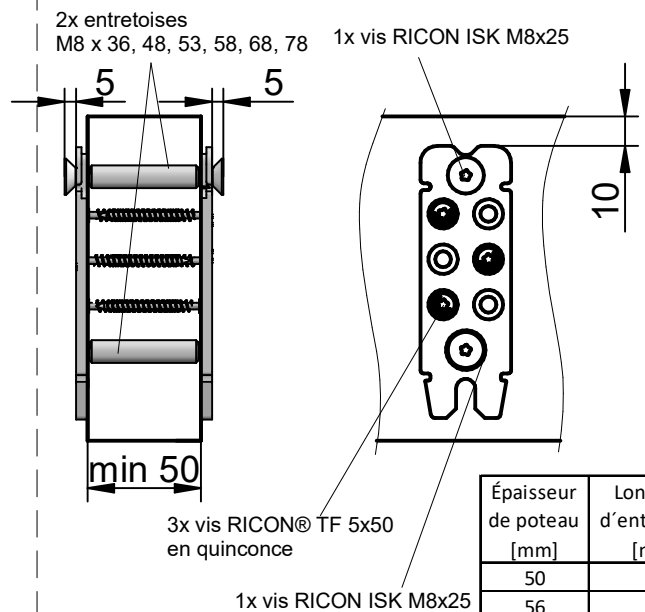
Détail du vissage sur la traverse



6x vis RICON® TF 5x80

2x vis RICON® TF 8x80

Détail du vissage sur le poteau



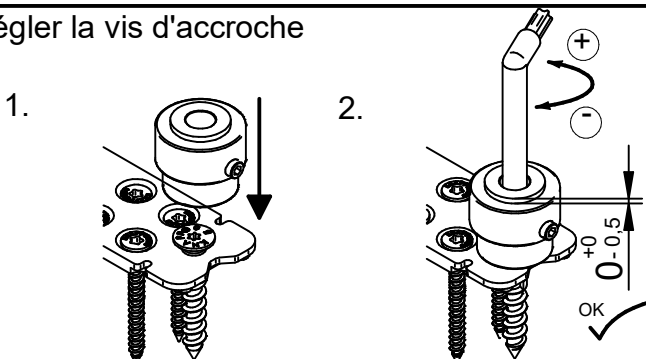
2x entretoises
M8 x 36, 48, 53, 58, 68, 78 1x vis RICON ISK M8x25

3x vis RICON® TF 5x50
en quinconce

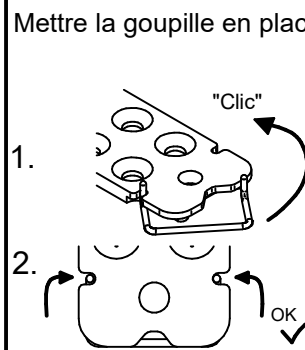
1x vis RICON ISK M8x25

Épaisseur de poteau [mm]	Longueur d'entretoise [mm]
50	48
56	53
60	58
80	78

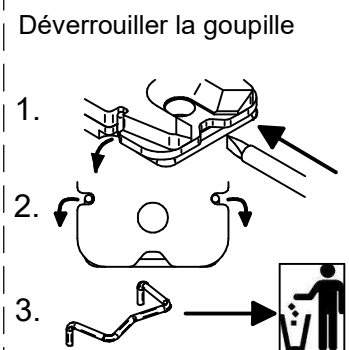
Régler la vis d'accroche

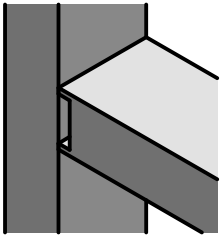


Mettre la goupille en place



Déverrouiller la goupille



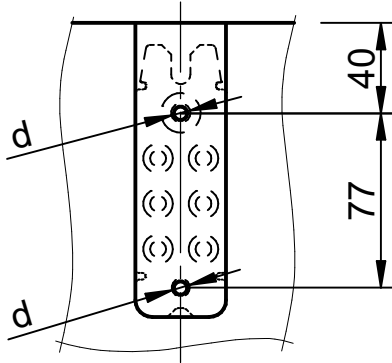


RICON® 120/40 EAR

Assemblage simple simple avec insert
Assemblage poteau - traverse

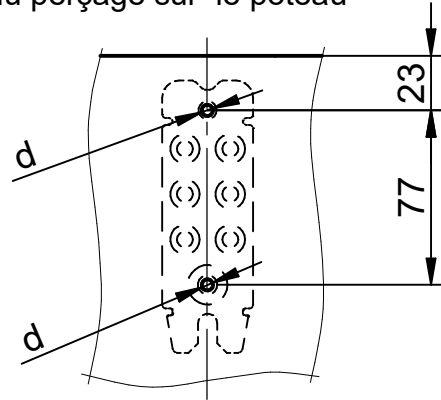
Réf. K263

Détail du perçage sur la traverse



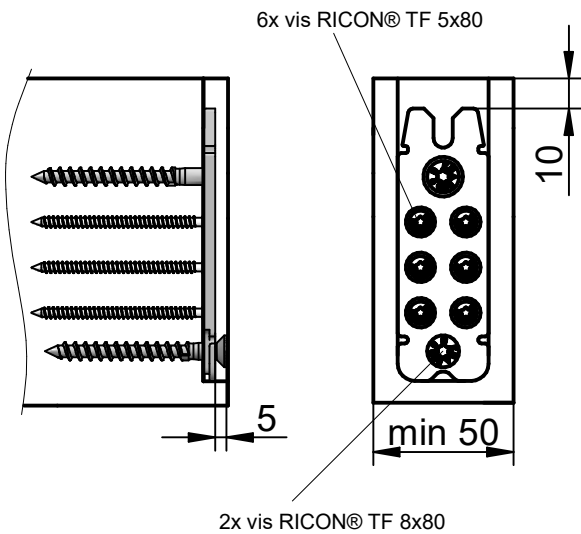
d...pré-percer Ø 5mm, prof. 30 mm

Détail du perçage sur le poteau



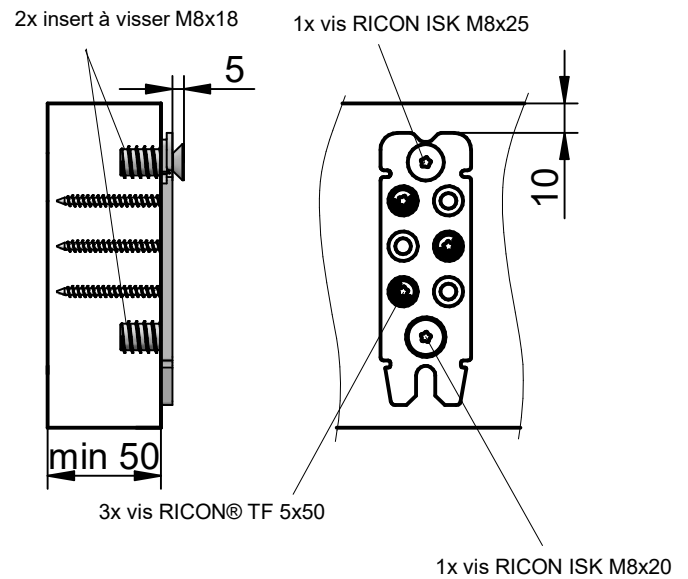
d...pré-percer Ø 12mm, prof. 20 mm

Détail du vissage sur la traverse



2x vis RICON® TF 8x80

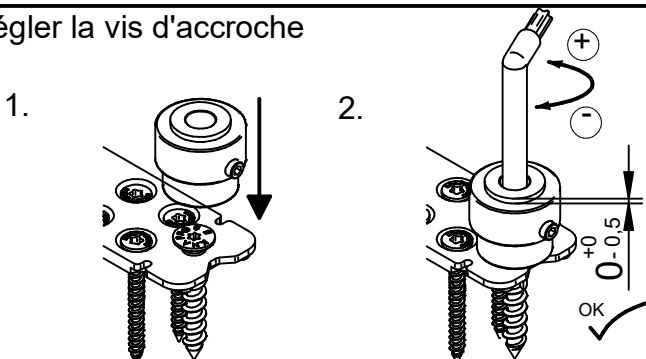
Détail du vissage sur le poteau



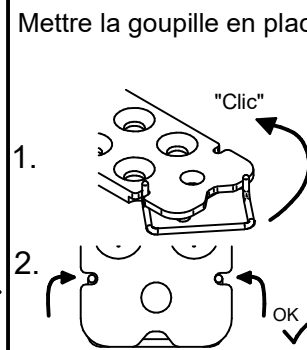
3x vis RICON® TF 5x50

1x vis RICON ISK M8x20

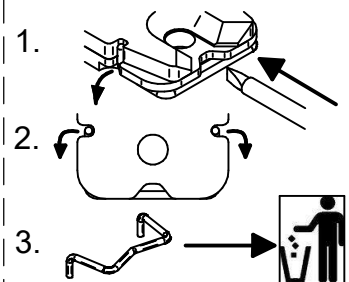
Régler la vis d'accroche



Mettre la goupille en place



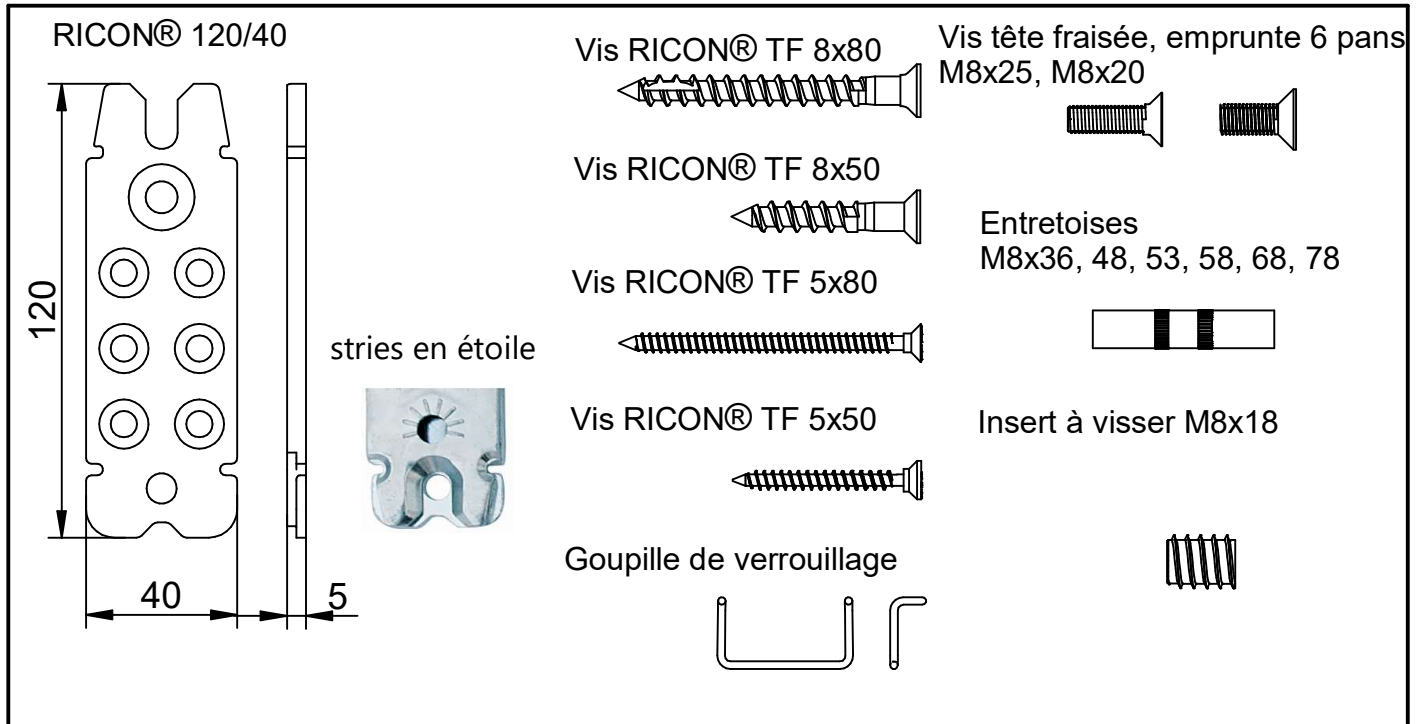
Déverrouiller la goupille



Notice de montage RICON® 120/40



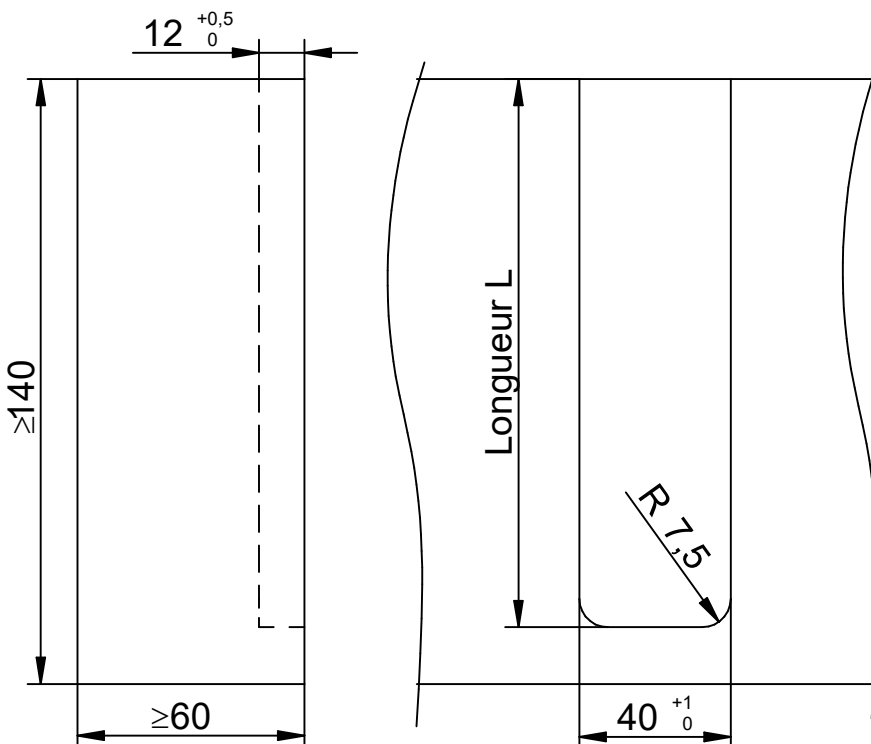
Assemblage de poutre secondaire sur principale
avec Évaluation Technique Européenne (ETE)



Assemblage simple et doublé

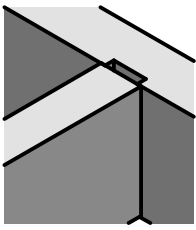
Poutre secondaire sur principale

Détails du fraisage poutre principale



Long. de fraisage L sur poutre principale, en relation avec la hauteur de la poutre secondaire HN :

Hauteur [mm]	Longueur L [mm]
140	130
160	140
180	160
200	170
220	180

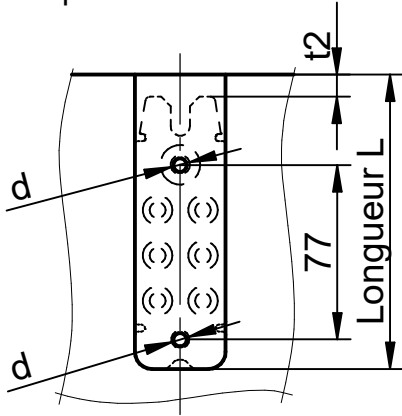


Notice de montage RICON® 120/40 EA

Réf. K363

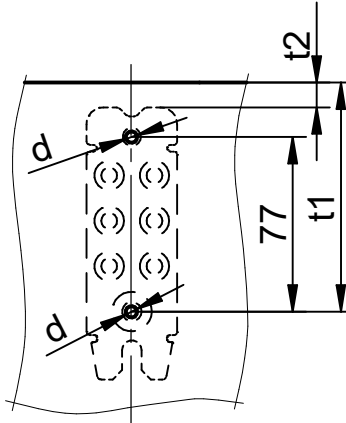
Assemblage simple
Poutre secondaire sur principale

Détail du perçage sur la poutre principale



d...pré-percer Ø 5mm, prof. 30 mm

Détail du perçage sur la poutre secondaire

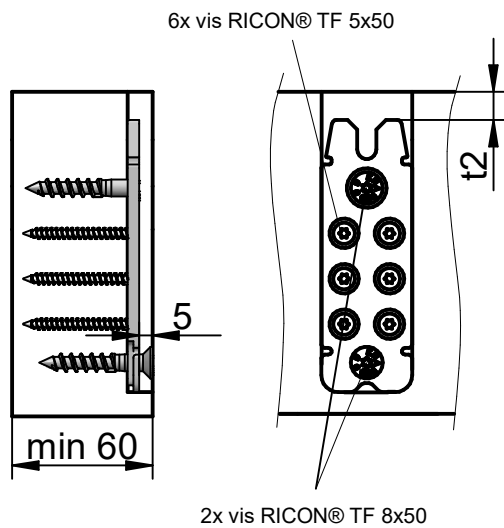


d...pré-percer Ø 5mm, prof. 30 mm

Distance de perçage t1 et t2, en relation avec la hauteur de la pièce secondaire HN

Hauteur HN [mm]	Distance t1 [mm]	Distance t2 [mm]
140	100	10
160	110	20
180	130	40
200	140	50
220	150	60

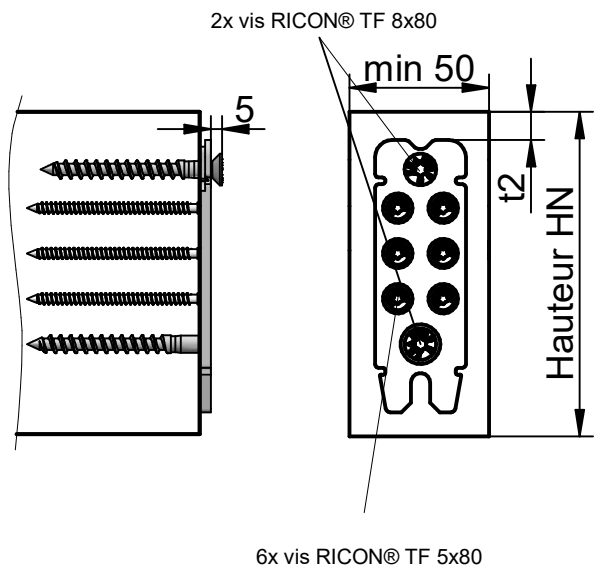
Détail du vissage sur la poutre principale



6x vis RICON® TF 5x50

2x vis RICON® TF 8x50

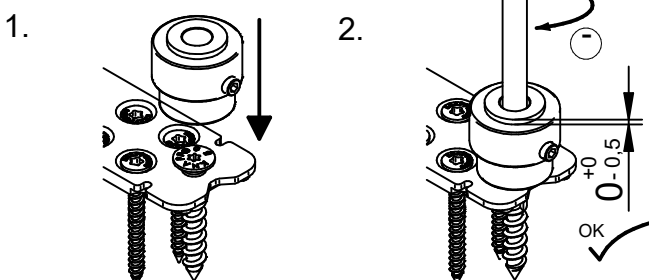
Détail du vissage sur la poutre secondaire



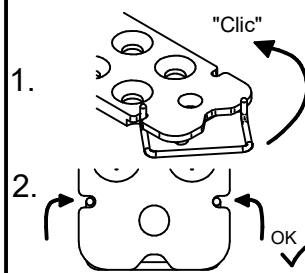
2x vis RICON® TF 8x80

6x vis RICON® TF 5x80

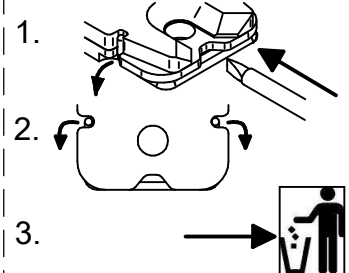
Régler la vis d'accroche

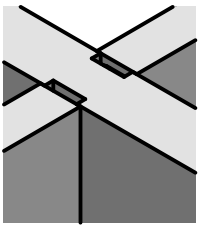


Mettre la goupille en place



Déverrouiller la goupille





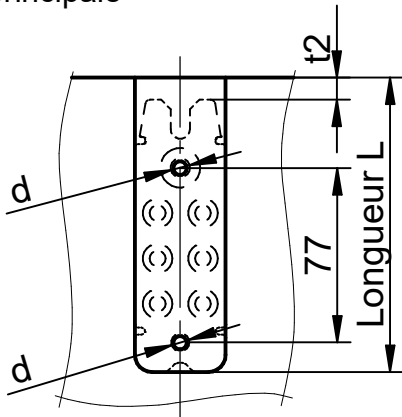
Notice de montage

RICON® 120/40 DA

Réf. K163/48;
K163/58; K163/78

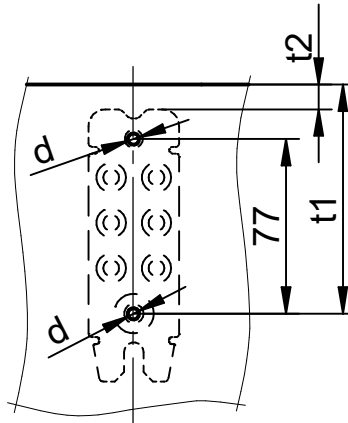
Assemblage doublé
Poutre secondaire sur principale

Détail du perçage sur la poutre principale



d...pré-percer en traversant Ø 10 mm

Détail du perçage sur la poutre secondaire



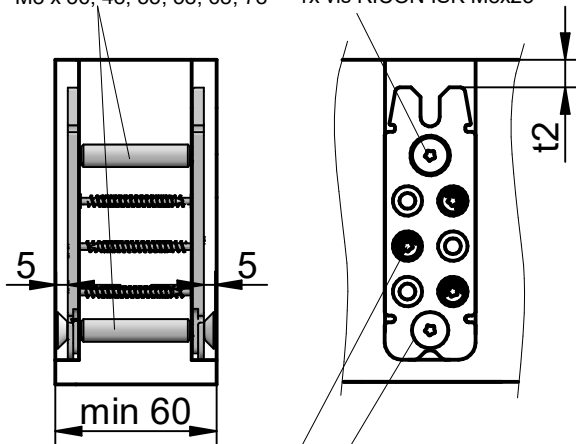
d...pré-percer Ø 5mm, prof. 30mm

Distance de perçage t1 et t2, en relation avec la hauteur de la pièce secondaire HN

Hauteur HN [mm]	Distance t1 [mm]	Distance t2 [mm]
140	100	10
160	110	20
180	130	40
200	140	50
220	150	60

Détail du vissage sur la poutre principale

2x entretoises M8 x 36, 48, 53, 58, 68, 78 1x vis RICON ISK M8x25



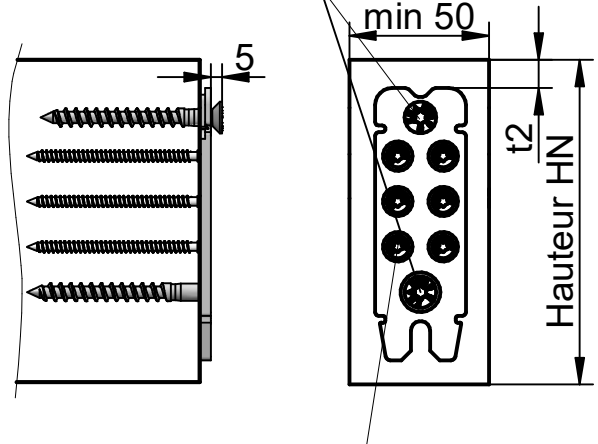
3x vis RICON® TF 5x50 en quinconce

1x vis RICON ISK M8x25

Ép. poutre principale [mm]	Longueur d'entretoise [mm]
60	36
80	53

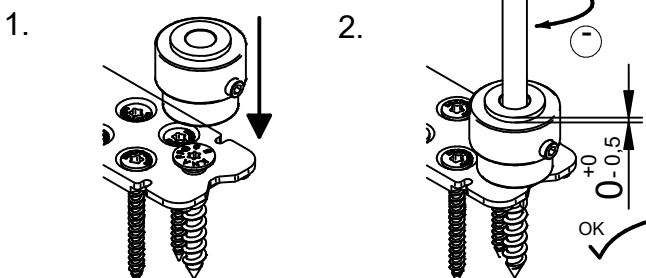
Détail du vissage sur la poutre secondaire

2x vis RICON® TF 8x80

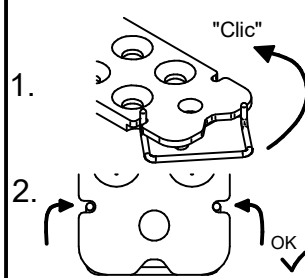


6x vis RICON® TF 5x80

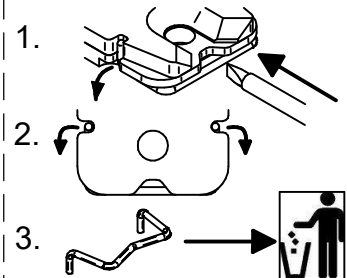
Régler la vis d'accroche



Mettre la goupille en place

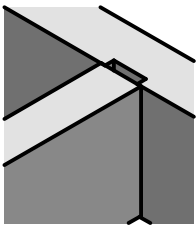


Déverrouiller la goupille



Ce dessin est la propriété de Knapp GmbH.

© Knapp GmbH. Toutes dimensions en mm - sauf erreurs, fautes d'impression ou modifications techniques. VERSION 01.04.2021

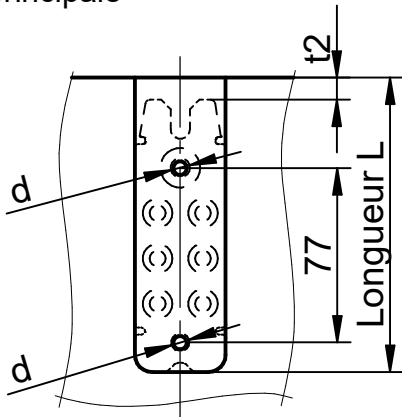


RICON® 120/40 EAR

**Assemblage simple avec insert
Poutre secondaire sur principale**

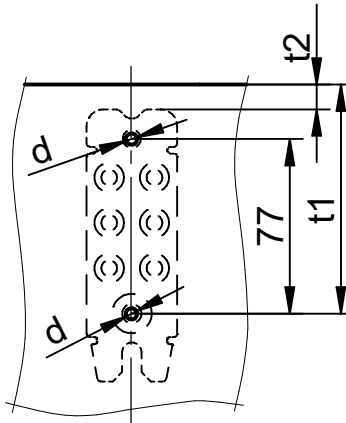
Réf. K263

Détail du perçage sur la poutre principale



d...pré-percer Ø 12mm, prof. 20 mm

Détail du perçage sur la poutre secondaire

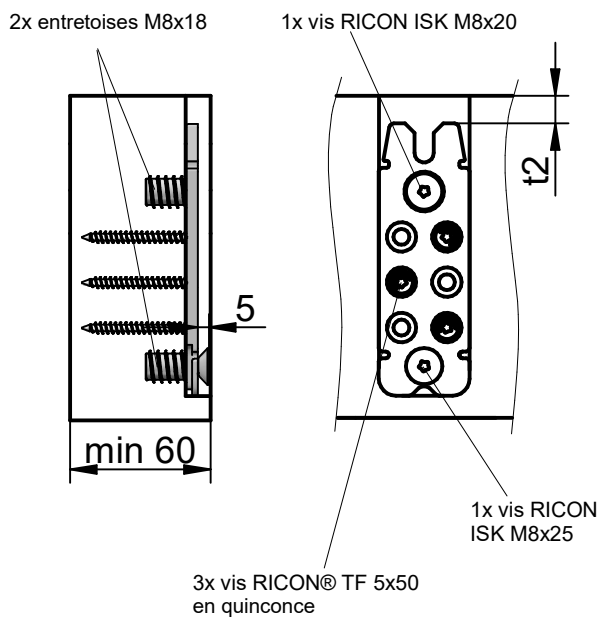


d...pré-percer Ø 5mm, prof. 30mm

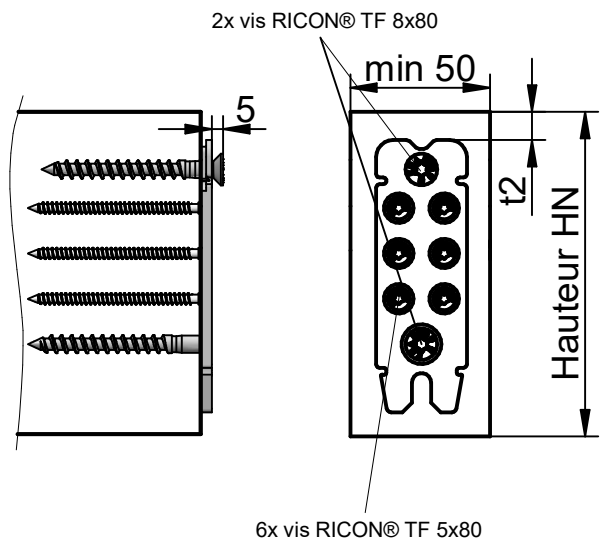
Distance de perçage t1 et t2, en relation avec la hauteur de la pièce secondaire HN

Hauteur HN [mm]	Distance t1 [mm]	Distance t2 [mm]
140	100	10
160	110	20
180	130	40
200	140	50
220	150	60

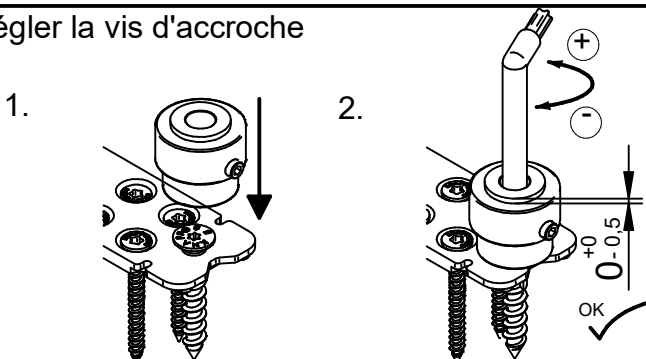
Détail du vissage sur la poutre principale



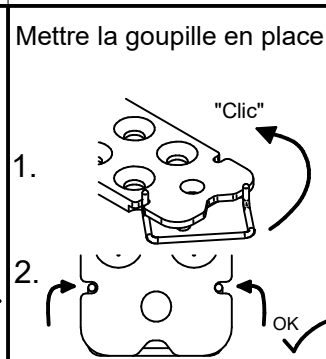
Détail du vissage sur la poutre secondaire



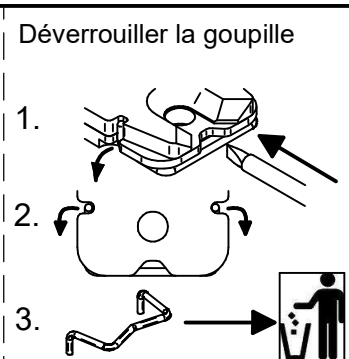
Régler la vis d'accroche



Mettre la goupille en place



Déverrouiller la goupille



KNAPP®
connectors.com

Knapp GmbH ■ Wassergasse 31 ■ A-3324 Euratsfeld ■ Tel.: +43 (0)7474 / 799 10 ■ Fax: +43 (0)7474 / 799 10 99
Knapp GmbH ■ Vertrieb Deutschland ■ Föhrenweg 1 ■ D-85591 Vaterstetten ■ Tel.: +49 (0)8106 / 99 55 99 0 ■ Fax: +49 (0)8106 / 99 55 99 20 ■ E-Mail: info@knapp-verbinder.com
Knapp GmbH Sàrl ■ Filiale France ■ 1A Rue du Stade ■ F - 67880 Innenheim Tel. : +33 (0)3 88 48 17 87 ■ Fax: +33 (0)9 70 62 81 87 ■ E-Mail : france@knapp-connectors.com