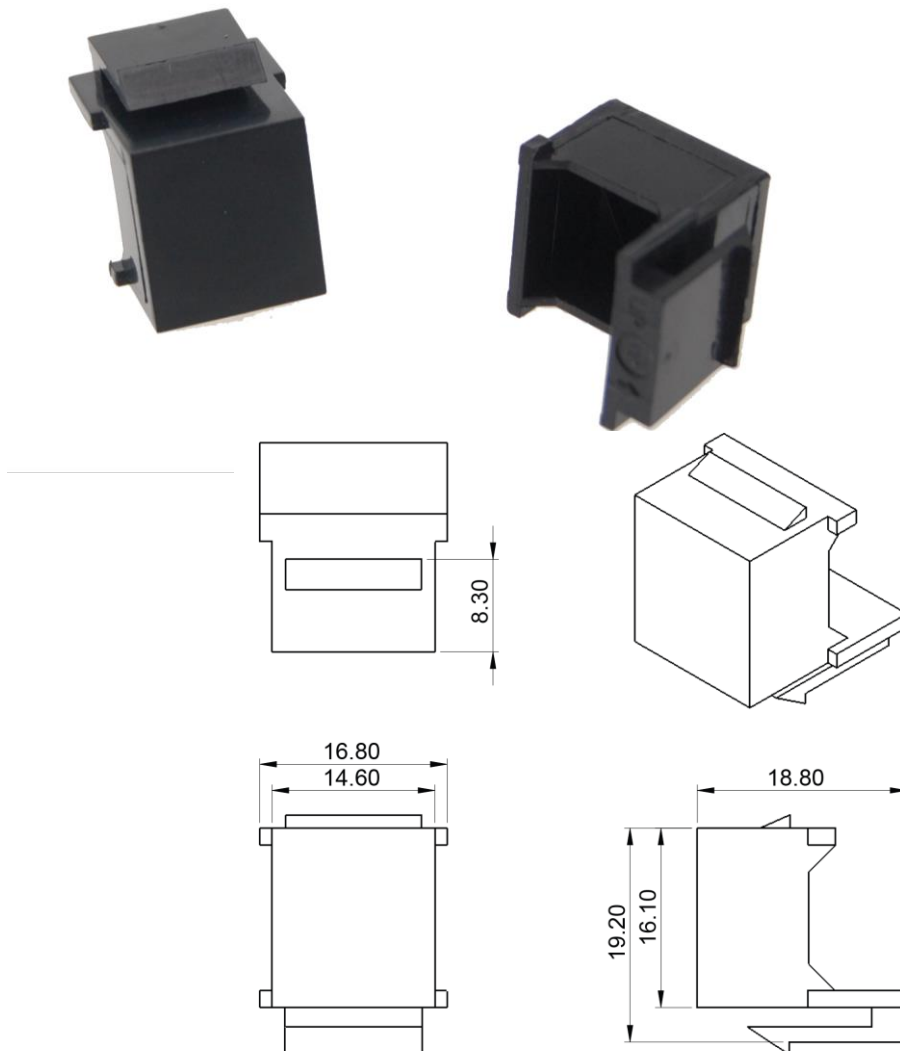


Skizze / drawing



Keystone Modul – Blindabdeckung	Keystone Module – blind cover
Kunststoff: <ul style="list-style-type: none"> • ABS UL94V-0, in schwarz 	Plastic material: <ul style="list-style-type: none"> • ABS UL94V-0, in black
Montage: <ul style="list-style-type: none"> • Einklipsen 	Mounting: <ul style="list-style-type: none"> • Snap in
Umgebungsbedingungen: <ul style="list-style-type: none"> • Umgebungstemperatur bei Montage und Nutzung: -10°C – 60°C • Umgebungstemperatur bei Transport und Lagerung: -40°C – 68°C • Relative Luftfeuchtigkeit: 10% - 90% 	Environmental conditions: <ul style="list-style-type: none"> • Surrounding temperature during mounting and use: -10°C – 60°C • Surrounding temperature during transport and storage: -40°C - 68°C • Relative humidity: 10% - 90%
Abmessungen (Länge x Breite) in mm: <ul style="list-style-type: none"> • Siehe Skizze 	Measurements (length x width) <ul style="list-style-type: none"> • See drawing
Lieferform: <ul style="list-style-type: none"> • Im Polybeutel verpackt 	Packaging: <ul style="list-style-type: none"> • In polybag