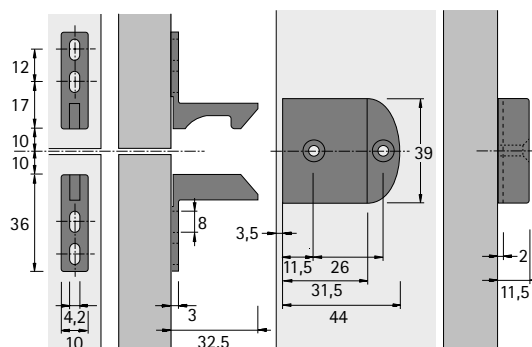


Automatická západka



- ▶ Zamyká 2-křídle dveře ve spojení se skříňovým zámekem bez další západky
- ▶ Tělo zábrany se jednoduše našroubuje doprostřed korpusu pod půdu, záchytné háčky do horní části obou křídel
- ▶ Nasunutím záchytných háčků do „klapačky“ se zablokují levé dveře zavřením pravých. Při uzamčení pravých dveří jsou levé dveře blokované
- ▶ Pro odblokování levých dveří stačí ty pravé otevřít
- ▶ Niklováno

Obj. číslo	Balení
0 048 259	1/10 ks



Vestavba

