

# System Push to open pro otvírání dveří bez úchytek

- ▶ Příslušenství
- ▶ Push to open Lock k zapuštění



- ▶ Přídavný magnet pro zajištění dveří v uzavřeném stavu, bez funkce Push
- ▶ Pro použití např. v kombinaci s velmi vysokými nebo těžkými dveřmi a Push to open Magnet
- ▶ Pro naložené dveře
- ▶ Velkovýřadový rozsah seřízení 5 mm
- ▶ Plast

## Push to open Lock

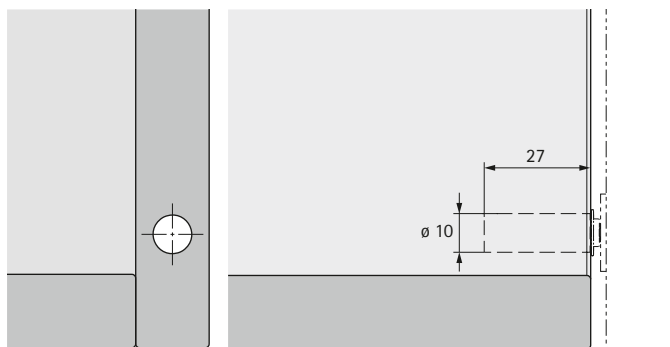


Sada obsahuje:

- ▶ 1 ks Push to open Lock
- ▶ 1 ks protikus k nalepení a přišroubování

Obj. číslo / barva			Bal.
antracitová	světle šedá	bílá	
9 089 634	9 089 609	9 089 595	1/25 sad

## Vrtání pro Push to open Lock k zapuštění



## Seřízení Push to open Lock

