

Plynovo-kvapalinová vzpera

Automatická vzpera

kód	sila vzpery	výtlač	farba
315857	60 N	6 KG	šedá
315858	80 N	8 KG	
315859	100 N	10 KG	
315860	120 N	12 KG	

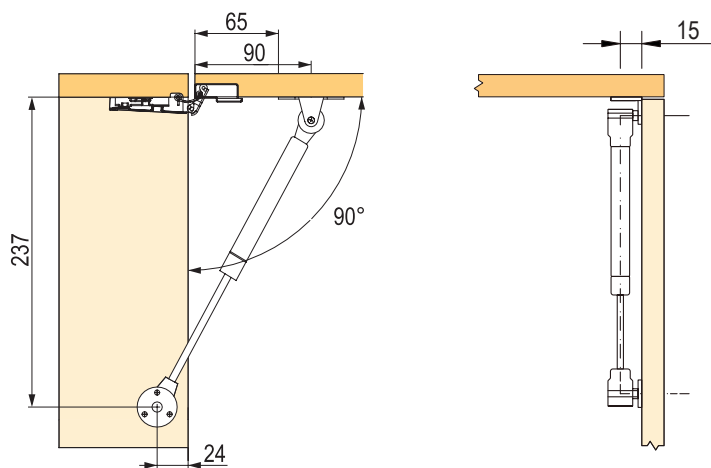


- dvierka sa otvárajú do maximálnej polohy (bez funkcie polohovania)
- tlmenie pri zatváraní zabezpečíte použitím tmeného závesu

Výpočet sily vzpery

$$\text{potrebná sila vzpery (N)} = \frac{\text{hmotnosť dvierok (kg)} \times \text{výška dvierok (mm)}}{17,7}$$

V prípade použitia viacerých vzpier na jedny dvierka, je nutné výsledok výpočtu vydeliť počtom vzpier.



12345 Položka je skladom

ENTRY

Plynovo-kvapalinová
vzpera



Všetko pro výrobu nábytku