

# Sync

---

Mechanisms for simultaneous opening wooden doors  
Meccanismi per porte in legno ad apertura simultanea



# Sync

**PATENTED**

**Sync** is the mechanisms system for simultaneous opening wooden doors

**Sync** è il sistema di meccanismi per porte in legno ad apertura simultanea



**Sync** sliding system is a solution specifically designed to realize wooden doors with synchronized opening motion.

Extremely easy to install, Sync is compatible with all traditional bracket system on the catalogue: **Classic, Evolution, Eclettica, Step and Hide.**







**Sync** system integrates the innovative **Fluid** technology, which allows a revolutionary (groundbreaking) and extremely light sliding motion.

**Sync** è il sistema di meccanismi scorrevoli appositamente studiato per porte in legno con apertura simultanea.

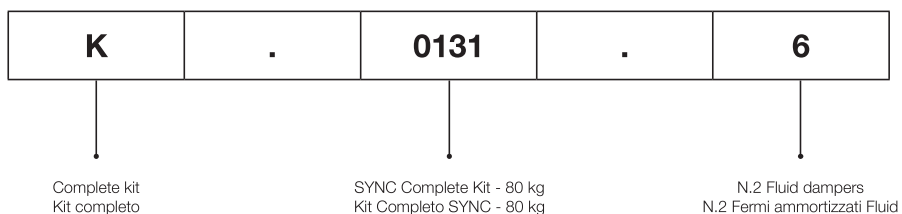
Estremamente facile da montare, è compatibile con tutte le staffe presenti a catalogo: **Classic, Evolution, Eclettica, Step e Hide.**

Il sistema **Sync** integra l'innovativa tecnologia **Fluid**, che rende il movimento rivoluzionario ed estremamente leggero.



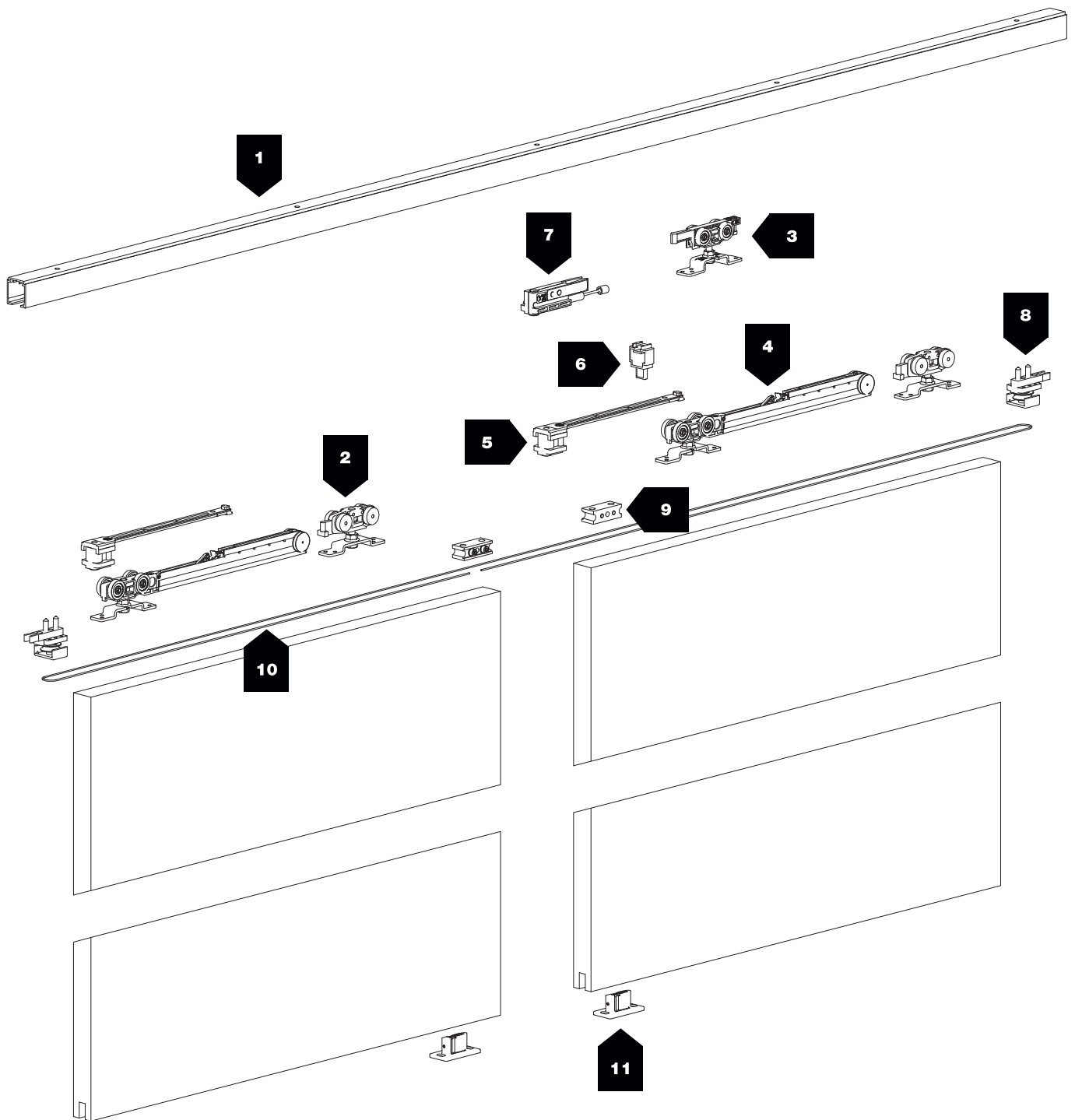
<b>Sync</b>		COMPLETE BOX KIT / KIT COMPLETO IN SCATOLA		
<b>K</b>	Complete kit for N°1 simultaneous opening door / Kit completo per N°1 porta con apertura simultanea			
	<b>0131</b>		<b>SYNC Complete Kit</b> Kit Completo <b>SYNC</b>	
	<b>0132</b>		<b>SYNC Accessories Kit</b> Kit Accessori <b>SYNC</b>	
		<b>0</b>	N.2 Standard stoppers N.2 Fermi standard	
		<b>6</b>	N.2 Fluid dampers N.2 Fermi ammortizzati Fluid	
		<b>7</b>	N.2 Shock absorber N.2 Fermi a pinza ammortizzati	

EXAMPLE / ESEMPIO



<b>Tracks / Binari</b>		ALUMINUM FINISHES CODES / CODICI FINITURE ALLUMINIO		
CODE / CODICE	FINISH COLOR / COLORE FINITURA			
8 01 0.0 .....	<b>01</b>	<b>A</b>	Anodized Silver / Argento	<b>STANDARD</b>

<b>Tracks / Binari</b>		PLASTIC FINISHES CODES / CODICI FINITURE PLASTICA		
CODE / CODICE	FINISH COLOR / COLORE FINITURA			
8 23 0.0 .....	<b>23</b>	<b>GR</b>	Gray / Grigio	<b>STANDARD</b>



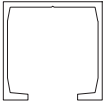
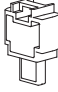
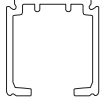

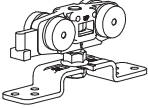
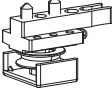
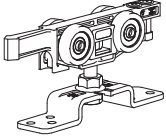
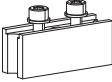
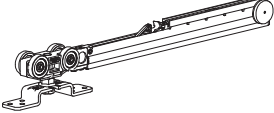

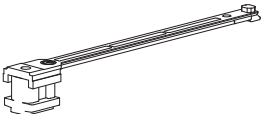
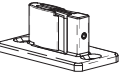
Min 30 mm



80 kg



10 mm

N°	Barcode		KG		N°	Barcode		KG	
1	1080 8 01 0.01080		-		6	3347		-	
	8000,01080								
1	1280 8 01 0.01280		-		7	3355/080		80	<b>FLUID</b> <b>NEW</b>
	8000,01280								
2	81/T		80		8	86		80	
3	3358/120		80	<b>FLUID</b> <b>NEW</b>	9	87		-	
4	3352/080		80	<b>FLUID</b> <b>NEW</b>	10	88		-	
5	3354		80	<b>FLUID</b> <b>NEW</b>	11	90		-	



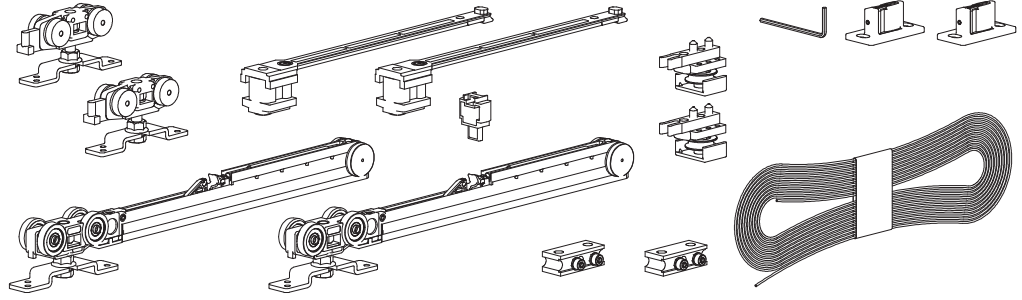
80 kg



N.2 Fluid dampers  
N.2 Fermi ammortizzati  
Fluid

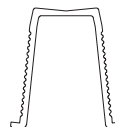
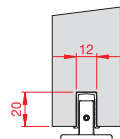
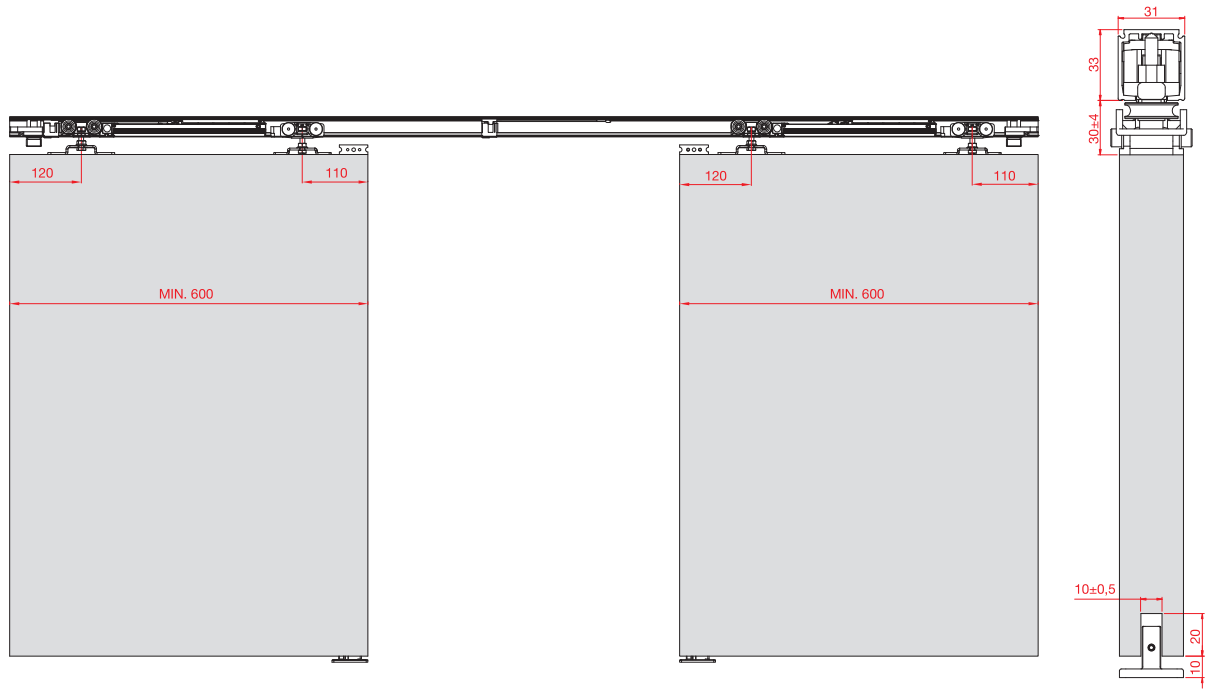


Ball bearings  
Cuscinetti a sfera



OLD CODE	NEW CODE	
-	K.0131.6	1x

N.2 Fluid dampers  
N.2 Fermi ammortizzati Fluid



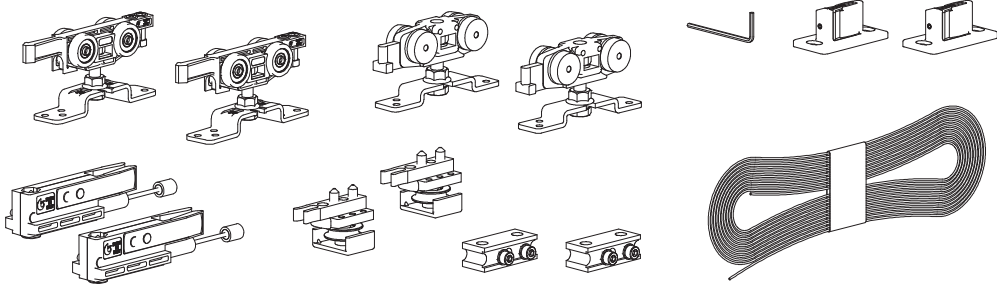
LOWER TRACK / BINARIO INFERIORE

ART. 121

8 23 0.00121

**OPTIONAL**





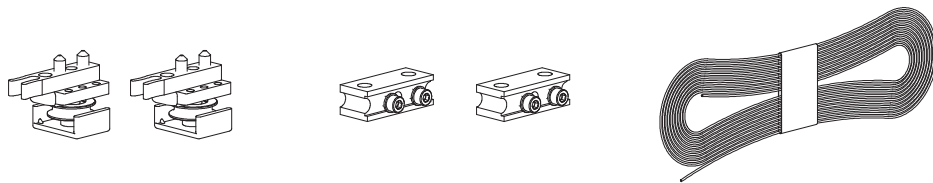
**80 kg**

N.2 Shock absorber  
N.2 Fermi a pinza ammortizzati



Ball bearings  
Cuscinetti a sfera

OLD CODE	NEW CODE	
-	K.0131.7	1x



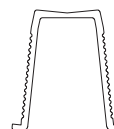
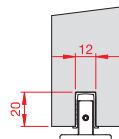
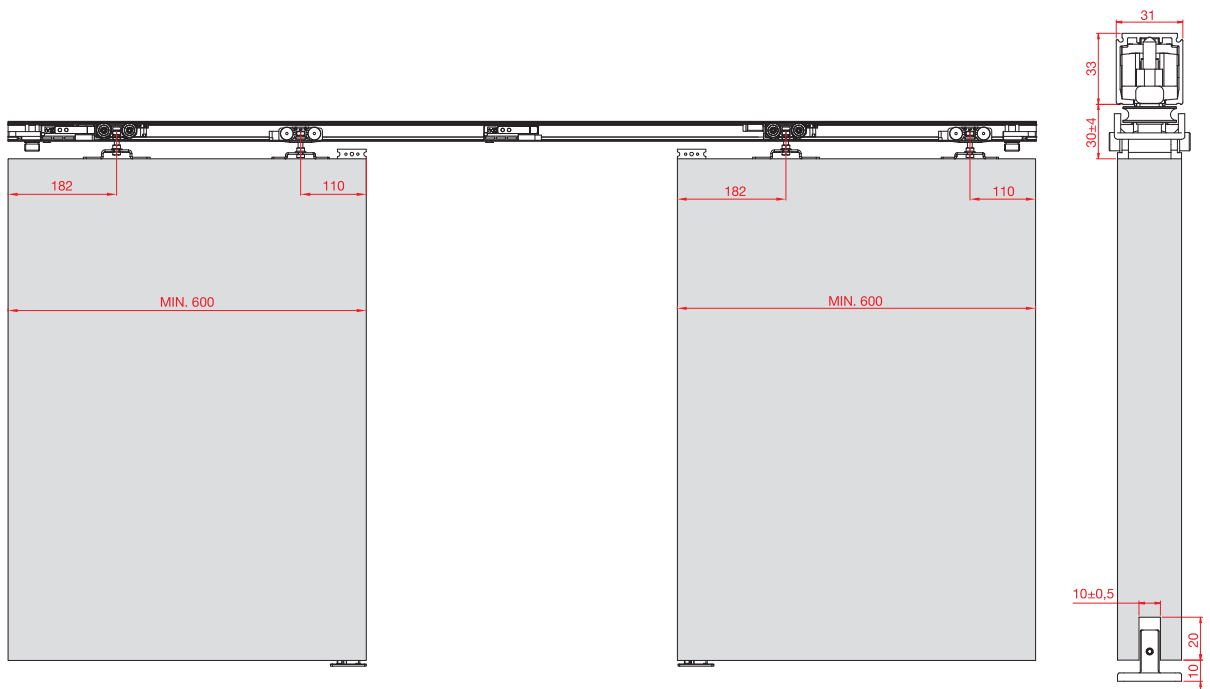
**80 kg**

N.2 Standard stoppers  
N.2 Fermi standard

OLD CODE	NEW CODE	
86/87/88	K.0132.0	1x

N.2 Shock absorber  
N.2 Fermi a pinza ammortizzati

N.2 Standard stoppers  
N.2 Fermi standard



LOWER TRACK / BINARIO INFERIORE

ART. 121

8 23 0.00121

**OPTIONAL**



[www.ternoscorrevoli.com/sync](http://www.ternoscorrevoli.com/sync)