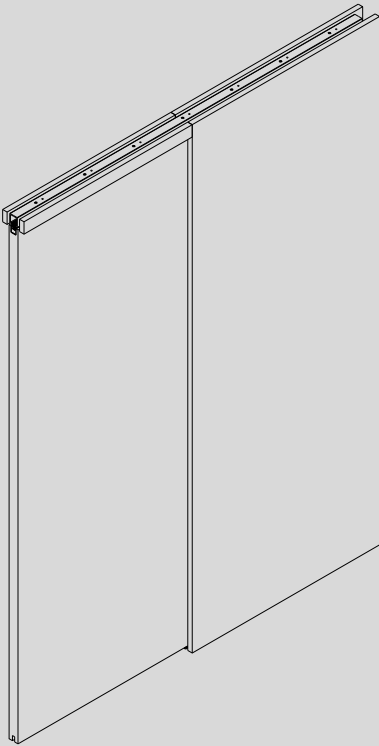


HAWA-Junior 80/B-Pocket



Planungs- und Montageanleitung

Beschlag zur Wandtaschenmontage von Schiebetüren bis 80 kg mit minimaler Einbauhöhe.

Planification et instructions de montage

Ferrure permettant le montage dans des poches murales de portes coulissantes pouvant peser jusqu'à 80 kg avec hauteur d'encastrement minimale.

Planning and installation instructions

Wall pocket hardware for sliding doors up to 80 kg with minimum installation height.

25089 -

1 Inhaltsverzeichnis

Inhalt		Seite
1 Inhaltsverzeichnis		2
2 Produktinformation		3
3 Abkürzungen, Symbole		8
4 Übersichten		
4.1	Übersicht: Deckenmontage	9
4.2	Übersicht: Positionsnummer	9
5 Planung		10
6 Vormontage		
6.1	Vormontage: Laufschiene	13
6.2	Vormontage: Türe	14
7 Montage		
7.1	Montage: Laufschiene	15
7.2	Montage: Türe	15
7.3	Montage: Höheneinstellung Türe	17
7.4	Montage: Fixierung und Haltekrafteinstellung	18
8 Optionales		
8.1	Optionales: Federpuffer und Schienenpuffer	19

2 Produktinformation

Bestimmungsgemäße Verwendung

Beschlag zur Wandtaschenmontage von Schiebetüren bis 80 kg mit minimaler Einbauhöhe. Um die Zugänglichkeit der in der Laufschiene verbauten Komponenten zu gewährleisten, wird die Verwendung eines bei Hawa erhältlichen Demontagesets oder Laufschienehalteteils empfohlen.

Bestimmungsgemässer Verwendungsort

Dieser Beschlag darf nur in trockenen Räumen montiert und betrieben werden.

Technische Daten

Max. Gewicht pro Schiebetüre	80 kg
Min. Lichtmassbreite	700 mm
Max. Lichtmassbreite	1500 mm
Schiebetürdicke	40-50 mm

Zertifikate sind unter www.hawa.com abrufbar.

Artikelnummer

Artikel werden mit einer 5-stelligen Nummer bezeichnet.

Allgemeine Hinweise

Das Dokument «Sicherheitshinweise» (22991) ist integraler Bestandteil dieser Montageanleitung.

Bei angetriebenen Produkten ist die Betriebsanleitung, sowie das Dokument «Sicherheitshinweise» (22991) dem Endnutzer zu übergeben.

Es gelten metrische Abmessungen – Zollangaben sind nur zur Information.

Anleitungen bitte aufbewahren, Ersatz unter www.hawa.com.

Risiko- und Restrisiko

Vom Beschlag geht kein Risiko- oder Restrisiko aus.

Entsorgung

Die Werkstoffe, Zubehör und Verpackung sollen einer umweltgerechten Wiederverwertung zugeführt werden.

1 Sommaire

Contenu		Page
1	Sommaire	4
2	Informations sur les produits	5
3	Abréviations, symboles	8
4	Aperçus généraux	
	4.1 Aperçu général: Montage au plafond	9
	4.2 Aperçu général: Numéro de position	9
5	Planification	10
6	Prémontage	
	6.1 Prémontage: Rail de roulement	13
	6.2 Prémontage: Porte	14
7	Montage	
	7.1 Montage: Rail de roulement	15
	7.2 Montage: Porte	15
	7.3 Montage: Réglage en hauteur des portes	17
	7.4 Montage: Fixation et réglage de la force de maintien	18
8	En option	
	8.1 En option: Butée à ressort et butée de rail	19

2 Informations sur les produits

Utilisation conforme aux dispositions

Ferrure permettant le montage dans des poches murales de portes coulissantes pouvant peser jusqu'à 80 kg avec hauteur d'encastrement minimale. Pour assurer l'accessibilité aux composants intégrés dans le rail de roulement, il est recommandé d'utiliser une pièce de maintien de rail de roulement ou bien un kit de démontage disponible auprès de Hawa.

Lieu d'utilisation conforme aux dispositions

Cette ferrure ne doit être montée et exploitée que dans des endroits secs.

Données techniques

Poids max. par porte coulissante	80 kg
Largeur intérieure min.	700 mm
Largeur intérieure max.	1500 mm
Épaisseur de porte coulissante	40-50 mm

Certificats consultables sur le site Internet www.hawa.com.

Numéros d'articles

Les articles sont désignés par un numéro à 5 chiffres.

Indications d'ordre général

Le document « Informations sur la sécurité » (22991) fait partie intégrante de ces instructions de montage.

En cas de produits livrés avec entraînement, le mode d'emploi et le document « Informations sur la sécurité » (22991) doivent être remis à l'utilisateur final.

Les dimensions applicables sont métriques – les dimensions en pouces ne sont fournies qu'à titre informatif.

Prière de conserver ces instructions ; en cas de perte, il est possible d'en obtenir un nouvel exemplaire sur le site Internet www.hawa.com.

Risques et risques résiduels

Cette ferrure n'occasionne aucun risque, ni aucun risque résiduel.

Élimination

Les matériaux, les accessoires et les emballages doivent être soumis à un recyclage conforme aux impératifs écologiques.

1 Table of contents

Contents		Page
1	Table of contents	6
2	Product information	7
3	Abbreviations, symbols	8
4	Overviews	
	4.1 Overview: Ceiling mounting	9
	4.2 Overview: Item number	9
5	Planning	10
6	Pre-assembly	
	6.1 Pre-assembly: Top track	13
	6.2 Pre-assembly: Door	14
7	Assembly	
	7.1 Assembly: Top track	15
	7.2 Assembly: Door	15
	7.3 Assembly: Door height adjustment	17
	7.4 Assembly: Fixing and retention force adjustment	18
8	Optional	
	8.1 Optional: Spring-loaded door stop and track stop	19

2 Product information

Intended use

Wall pocket hardware for sliding doors up to 80 kg with minimum installation height. The use of a disassembly set or top track holder set available from Hawa is recommended to guarantee access to the components installed inside the top track.

Intended place of use

This hardware is intended for installation and operation in dry rooms only.

Technical data

Max. weight per sliding door	80 kg
Minimum clearance	700 mm
Maximum clearance	1500 mm
Sliding door thickness	40-50 mm

Certificates are available for downloading at www.hawa.com

Article number

Articles are identified by a 5-digit number.

General notes

The document "Safety Notes" (22991) is an integral part of these assembly instructions.

The operating instructions and the document titled "Safety notes" (22991) must be handed over to the end user of powered systems.

Metric measurements apply – those in inches are for information only.

Please retain the instructions. Replacements are available from www.hawa.com.

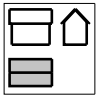
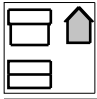
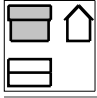


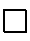



Risk and residual risk

The hardware does not pose a risk or residual risk.

Disposal

Materials, accessories and packaging should be recycled in an environmentally friendly manner.

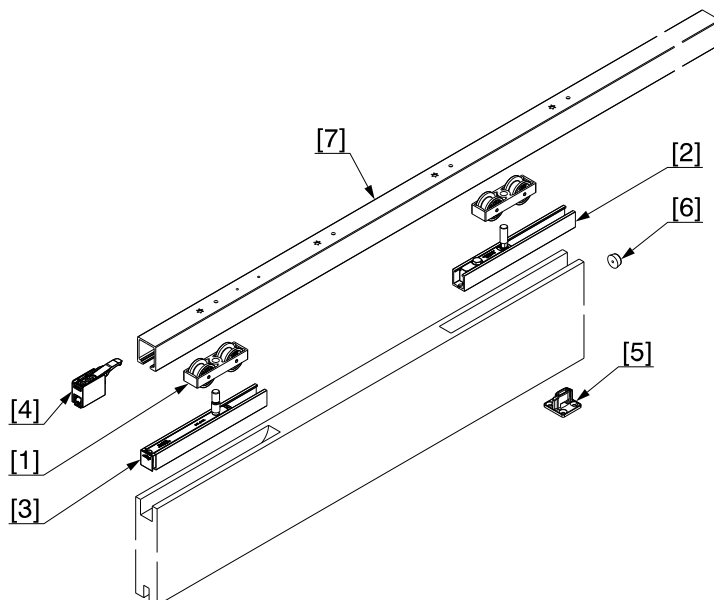
3 Abkürzungen, Symbole / Abréviations, symboles / Abbreviations, symbols

LMB	DE Lichtmassbreite / FR Largeur intérieure / EN Inside width
LMH	DE Lichtmasshöhe / FR Hauteur intérieure / EN Clearance height
LS	DE Laufschiene / FR Rail de roulement / EN Top track
P	DE Abstand / FR Distance / EN Distance
STB	DE Schiebetürbreite / FR Largeur de porte coulissante / EN Sliding door width
	DE Draufsicht / FR Vue de dessus / EN Top view
	DE Seitenansicht / FR Vue de côté / EN Side view
	DE Vorderansicht / FR Vue de face / EN Front view
	DE Detail / FR Détail / EN Detail
	DE Werkzeugnummer, Werkzeugart / FR Numéro d'outil, type d'outil / EN Tool number, tool type
	DE Farblos eloxiert / FR Anodisé couleur argent / EN Plain anodized
	DE Edelstahl-Effekt / FR Imitation inox / EN Stainless-steel effect
	DE Hawa Teile / FR Pièces Hawa / EN Hawa parts
	DE Praxisbezogene Informationen und Tipps / FR Informations et astuces pratiques / EN Practical information and tips

4 Übersichten / Aperçus généraux / Overviews

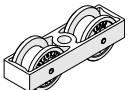
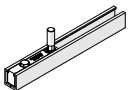
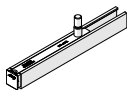
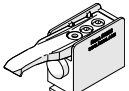
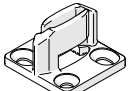

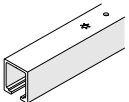
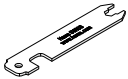
4.1

DE **Übersicht: Deckenmontage**
 FR **Aperçu général: Montage au plafond**
 EN **Overview: Ceiling mounting**

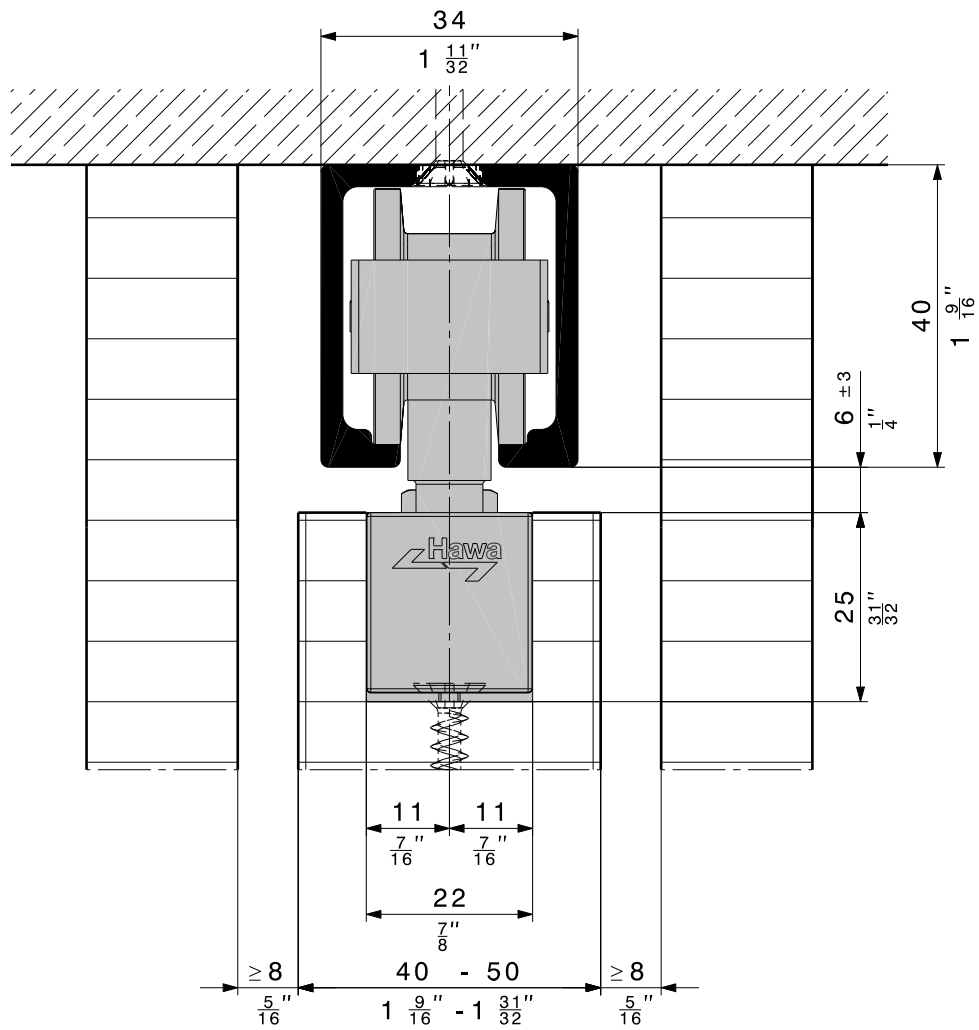


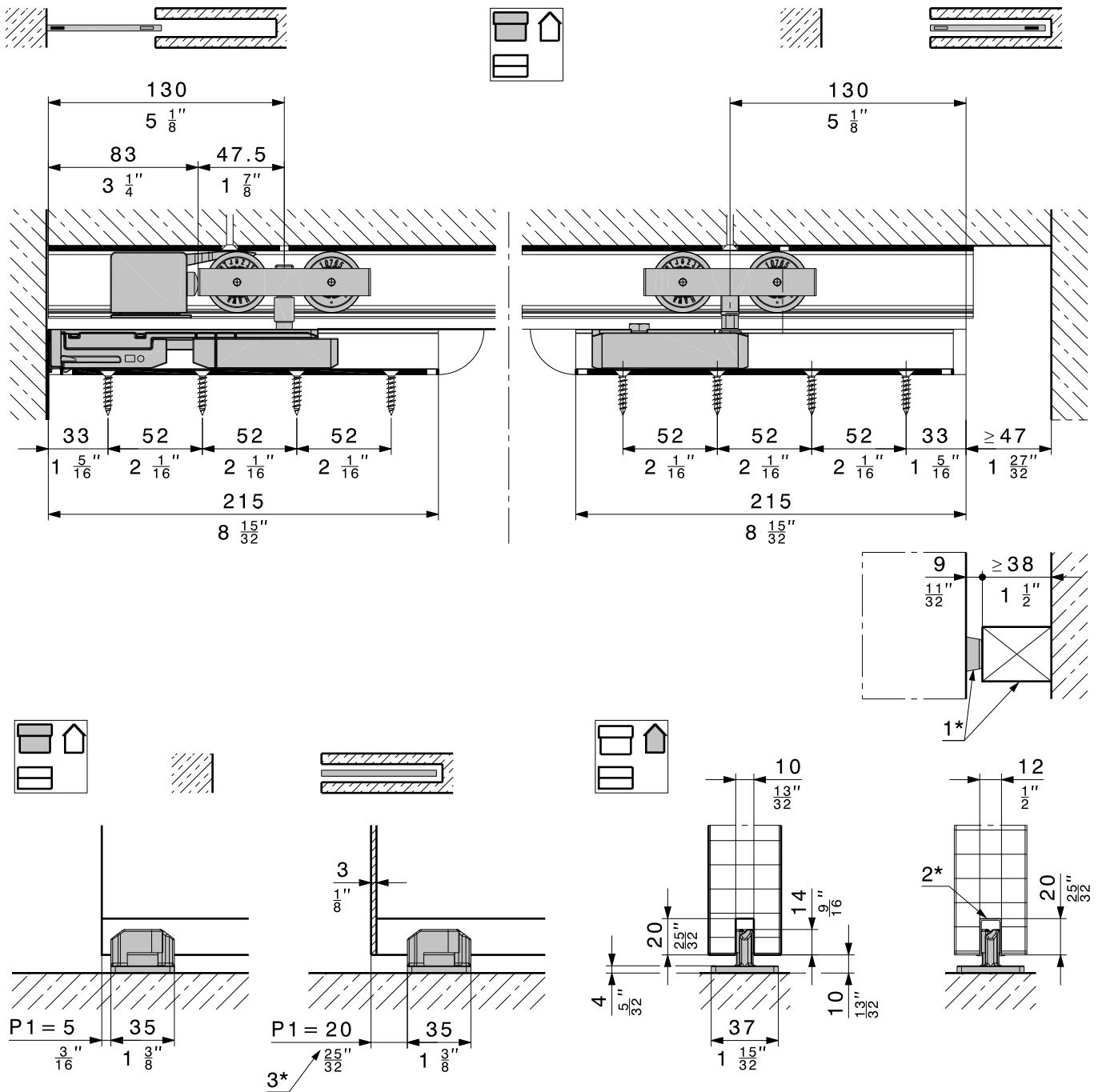
4.2

DE **Übersicht: Positionsnummer**
 FR **Aperçu général: Numéro de position**
 EN **Overview: Item number**

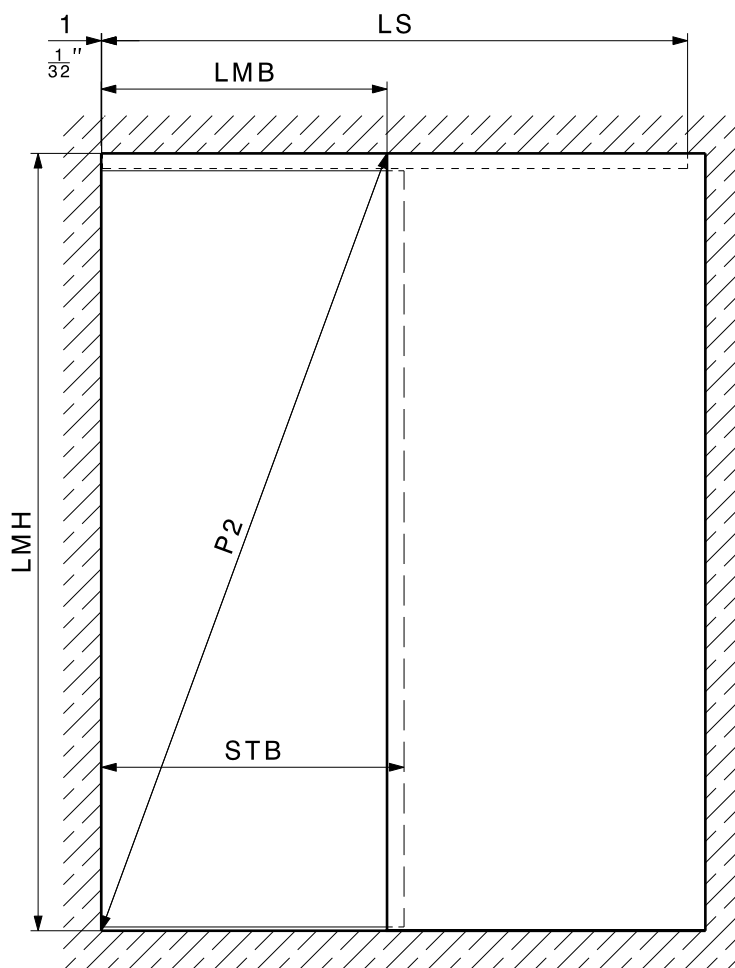
<p>[1]</p>  <p>10407</p>	<p>[2]</p>  <p>24323</p>	<p>[3]</p>  <p>24246</p>
<p>[4]</p>  <p>24497</p>	<p>[5]</p>  <p>25369</p>	<p>[6]</p>  <p>10629</p>
<p>[7]</p>  <p>10191 □ 10190 □ 10192 □ 10193 □ 10194 □ 18532 □ 18533 □ 20005 ■ 10186 □ 20004 ■ 10188 □ 20006 ■</p>	<p>[7]</p>  <p>10778</p>	

5 Planung / Planification / Planning





- 1*** DE Entfällt bei Verwendung des Federpuffer 25370 oder Schienenpuffer 24497 /
FR Non utilisé en cas d'emploi de la butée à ressort 25370 ou de la butée de rail 24497 /
EN Does not apply if spring-loaded door stop 25370 or track stop 24497 is used
- 2*** DE Kunststoffmaterial ABS / FR Matière plastique ABS / EN Plastic material ABS
- 3*** DE Muss eingehalten werden um Kollisionen zu vermeiden /
FR A respecter pour éviter les collisions /
EN Compliance is obligatory to avoid collisions



$$STB = LMB + P1 + 30$$

DE Wichtig! / FR Important ! / EN Important!

$$\frac{LMH}{LMB - 260} \leq 7$$

DE Das Verhältnis von Türhöhe und Türbreite muss begrenzt werden, um Pendelbewegungen der Türe zu minimieren. /

FR Le rapport entre la hauteur et la largeur de la porte doit être limité pour minimiser l'oscillation de la porte/

EN The ratio between door height and door width must be limited to minimize the pendulum motion of the door

$$LS \leq P2 - 80$$


6 Vormontage / Prémontage / Pre-assembly

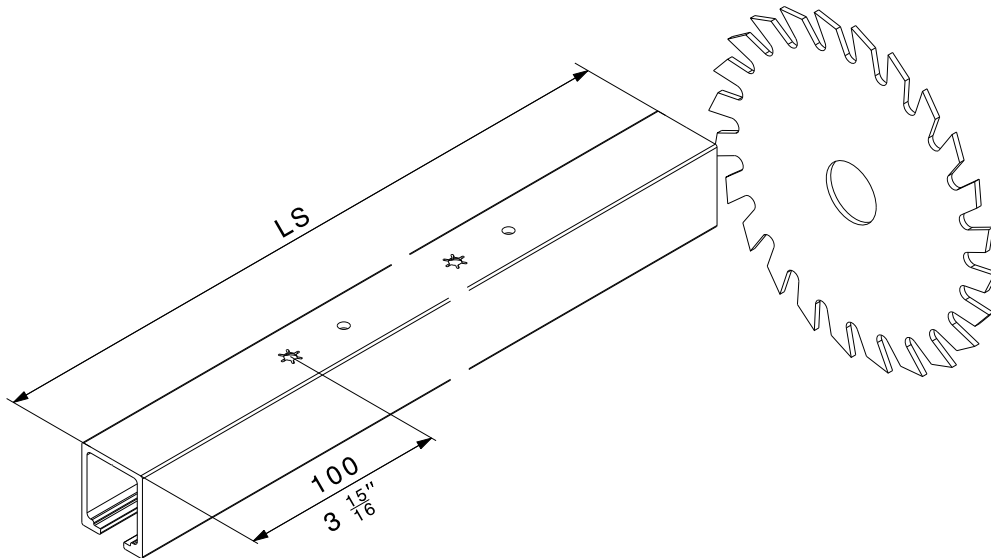
6.1

DE Vormontage: Laufschiene

FR Prémontage: Rail de roulement

EN Pre-assembly: Top track

-  **DE** Mass 100 mm nicht kürzen.
FR Ne pas raccourcir la dimension de 100 mm.
EN Do not shorten the dimension 100 mm.



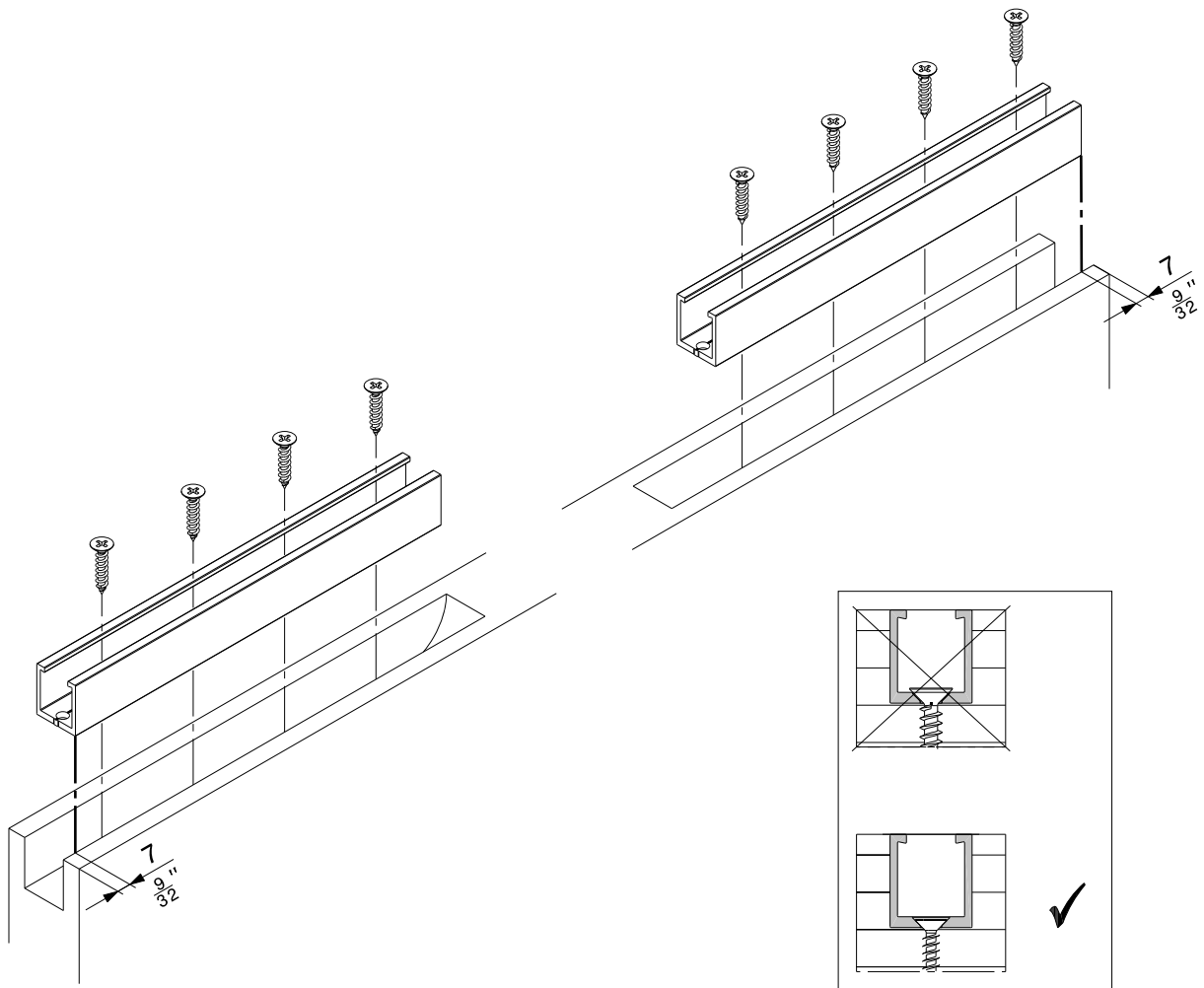
$$LS = (2 \times LMB) + P1 + 33$$

6.2

DE Vormontage: Türe

FR Prémontage: Porte

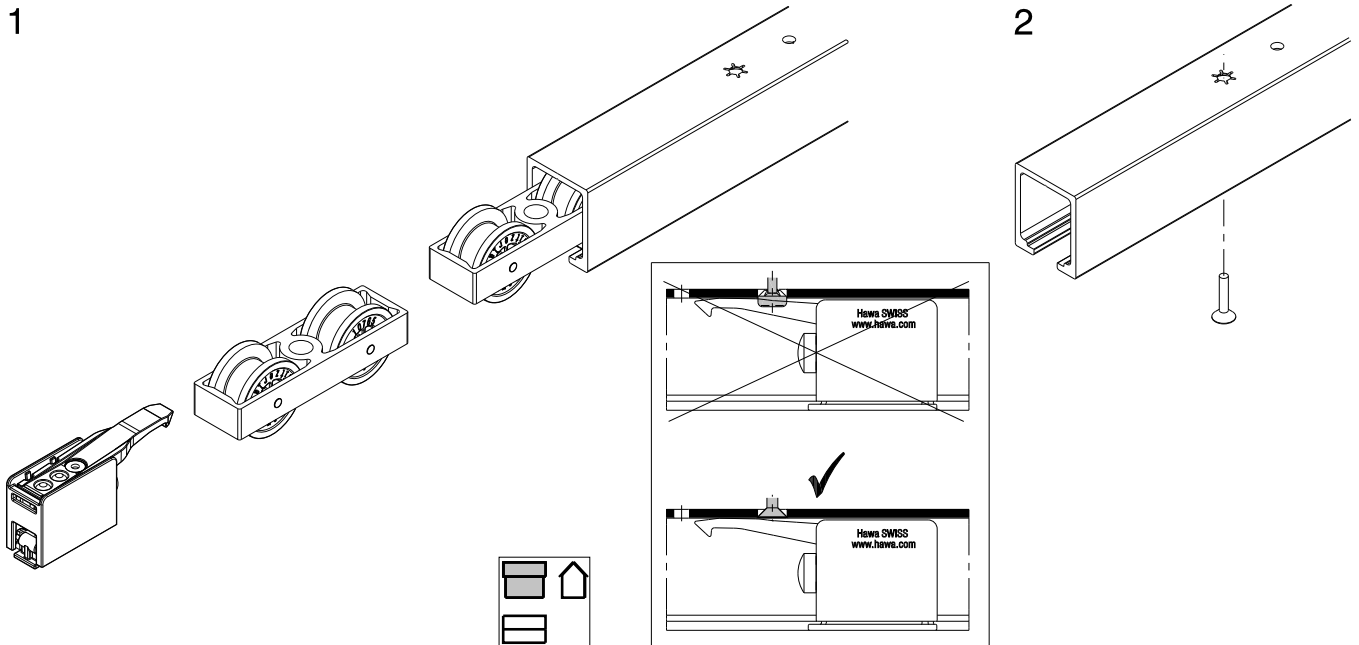
EN Pre-assembly: Door



7 Montage / Montage / Assembly

7.1

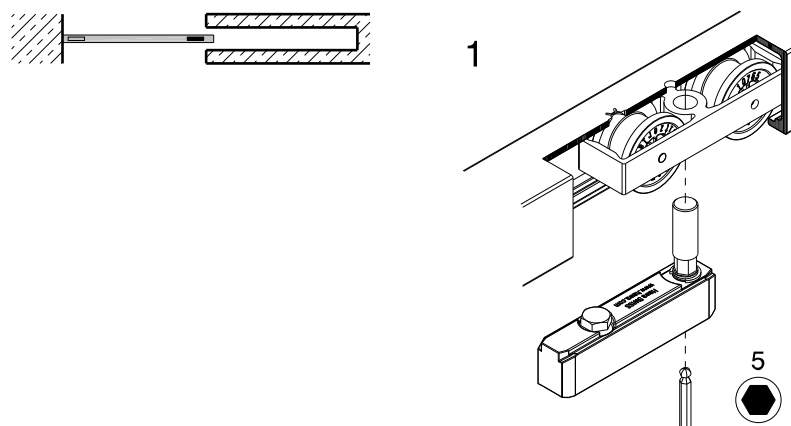
DE	Montage: Laufschiene
FR	Montage: Rail de roulement
EN	Assembly: Top track



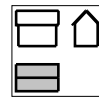
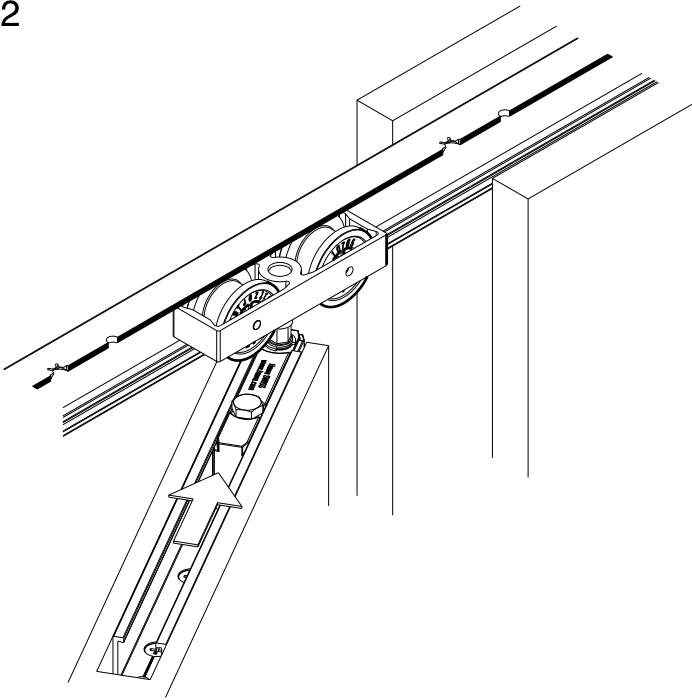
- DE** Die Lochdistanzen der Schienen variieren.
FR Les distances entre les trous varient.
EN Hole positions vary.

7.2

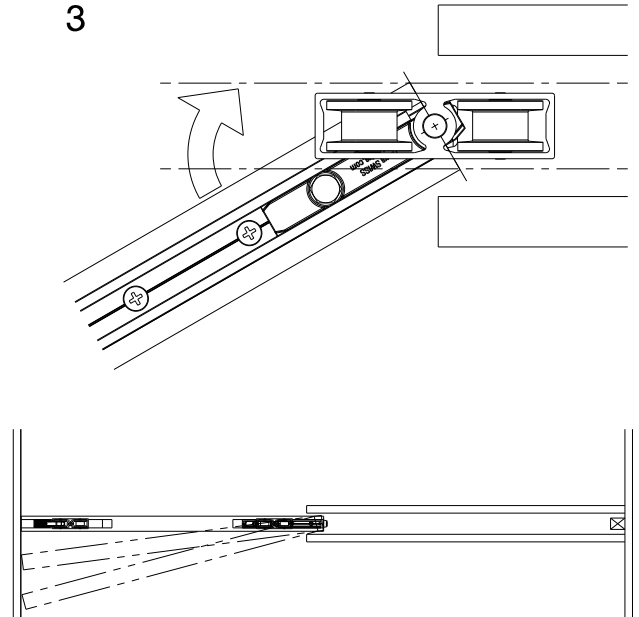
DE	Montage: Türe
FR	Montage: Porte
EN	Assembly: Door



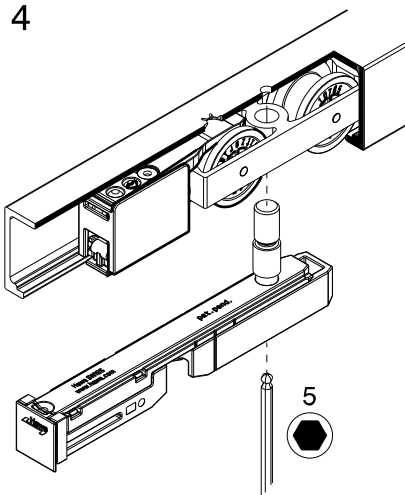
2



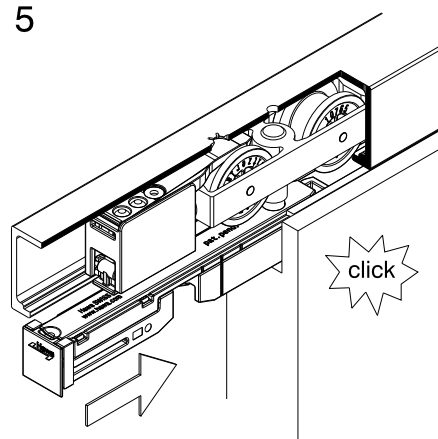
3

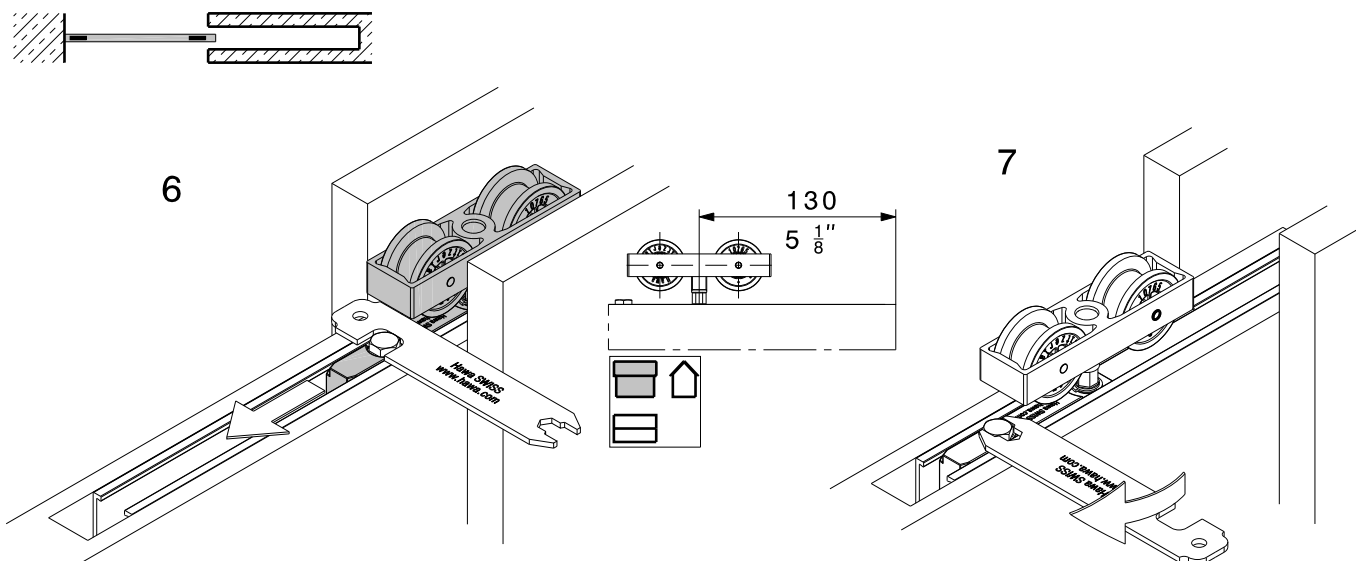


4



5



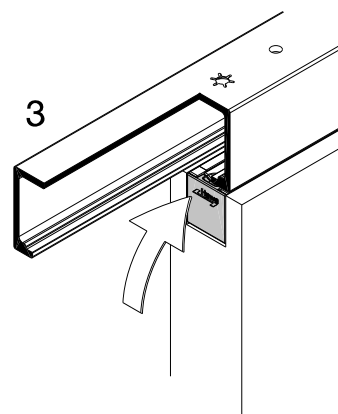
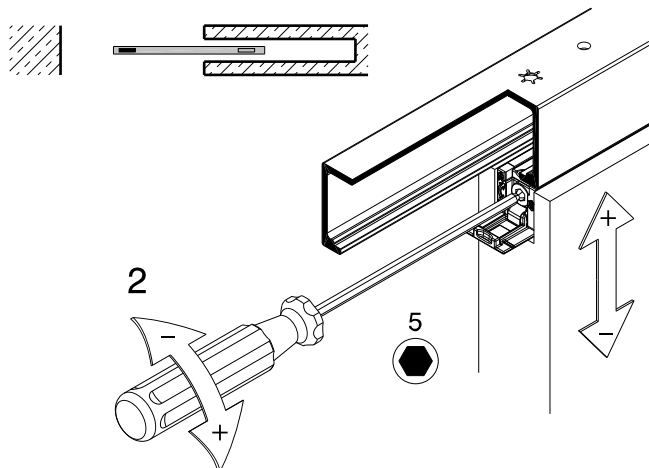
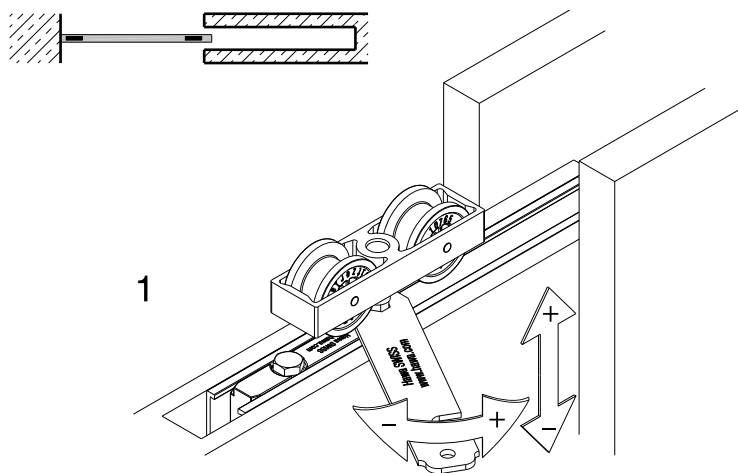


7.3

DE Montage: Höheneinstellung Türe

FR Montage: Réglage en hauteur des portes

EN Assembly: Door height adjustment

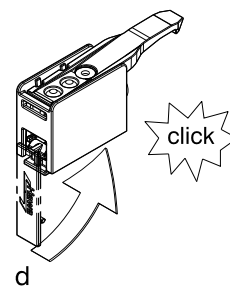
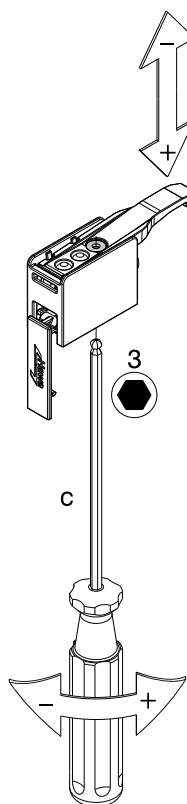
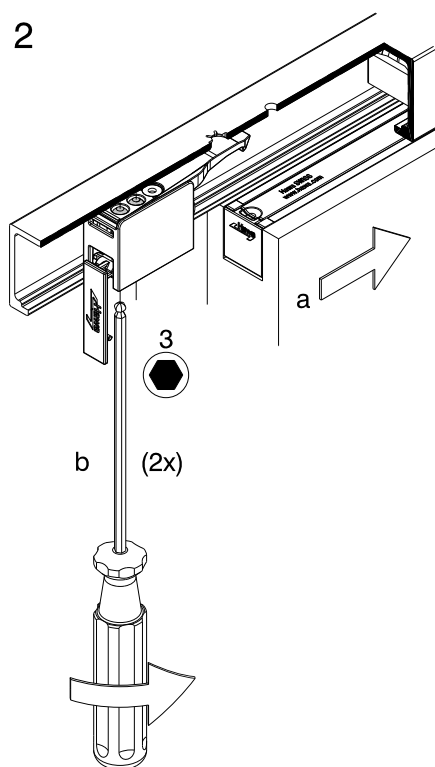
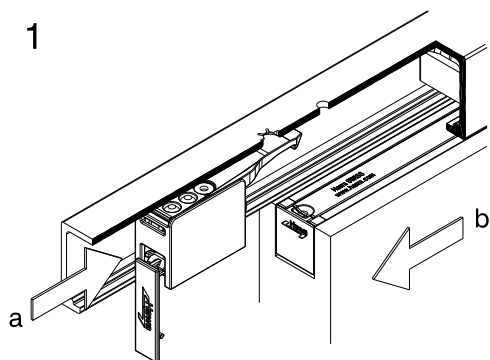


7.4

DE **Montage: Fixierung und Haltekrafteinstellung**

FR **Montage: Fixation et réglage de la force de maintien**

EN **Assembly: Fixing and retention force adjustment**



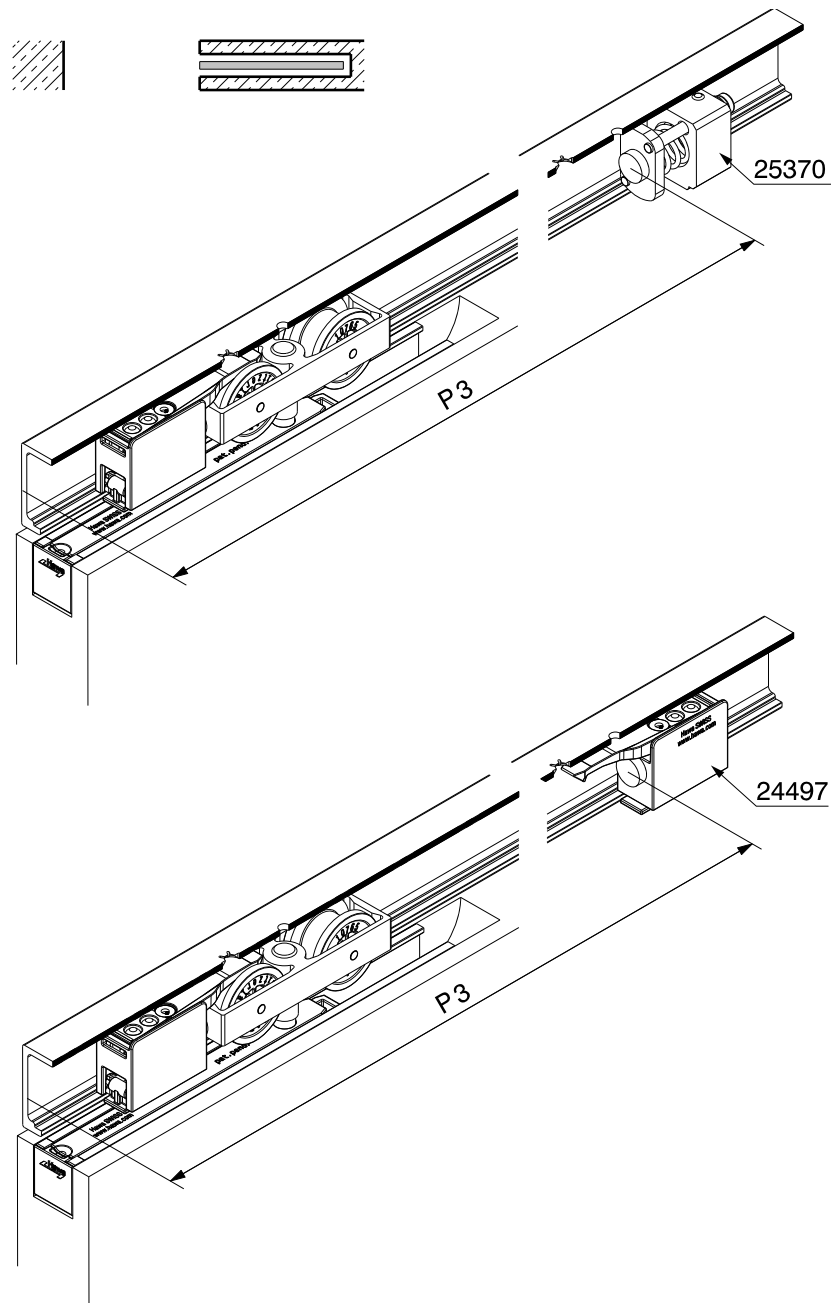
8 Optionales / En option / Optional

8.1

DE Optionales: Federpuffer und Schienenpuffer

FR En option: Butée à ressort et butée de rail

EN Optional: Spring-loaded door stop and track stop



$$P3 = (2 \times LMB) + P1 - 52$$

DE

Dieses Dokument ist urheberrechtlich geschützt und ausschliesslich für interne Zwecke bestimmt. Überlassung dieses Dokumentes an Dritte, Vervielfältigungen in jeglicher Art und Form - auch auszugsweise - sowie Verwertung und/oder Mitteilung des Inhaltes sind ohne schriftliche Genehmigung von Hawa Sliding Solutions AG, ausser für interne Zwecke, nicht gestattet.

FR

Ce document est protégé par le droit d'auteur et réservé uniquement à l'usage interne. Il est interdit de confier le mode d'emploi à des tiers, de le reproduire sous quelque forme que ce soit, même par extraits, ainsi que de vendre et/ou de communiquer son contenu sans l'accord écrit du producteur, sauf à des fins internes.

EN

This document is protected by copyright and intended exclusively for internal use. It is prohibited to make these installation instructions available to third parties, to reproduce them by any method or in any form - including extracts - or to utilise or communicate the content for any purpose other than internal use without the written consent of Hawa Sliding Solutions AG.

Hawa Sliding Solutions AG
8932 Mettmenstetten
Switzerland
Tel. +41 44 787 17 17
Fax +41 44 787 17 18
www.hawa.com

