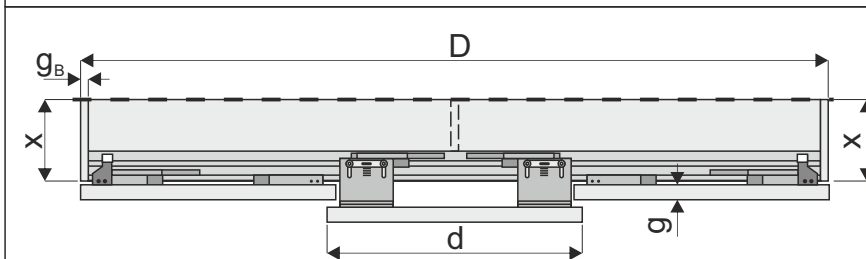


2 skrzydła drzwi

$$d = (D : 2) + 10 \text{ mm}$$

$$x_1 = x + g + 8 \text{ mm}$$

X, X_1 - głębokość boku szafy
 D - szerokość szafy
 d - szerokość drzwi
 g - grubość drzwi
 g_B - grubość boku

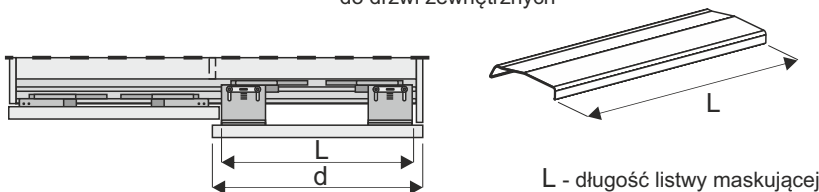


3 skrzydła drzwi

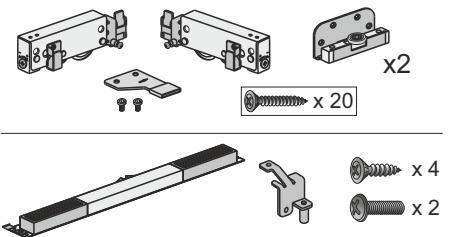
$$d = (D : 3) + 10 \text{ mm}$$

X - głębokość boku szafy
 D - szerokość szafy
 d - szerokość drzwi
 g - grubość drzwi
 g_B - grubość boku

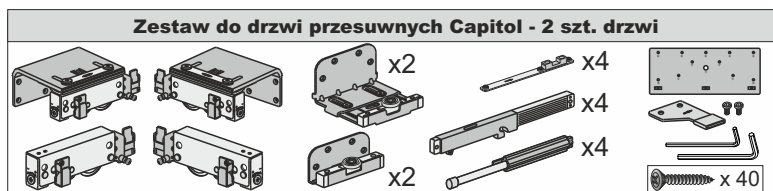
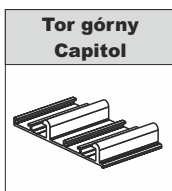
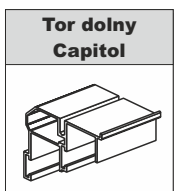
Listwa maskująca Capitol do drzwi zewnętrznych



Zestaw do drzwi Capitol - 1 szt. drzwi



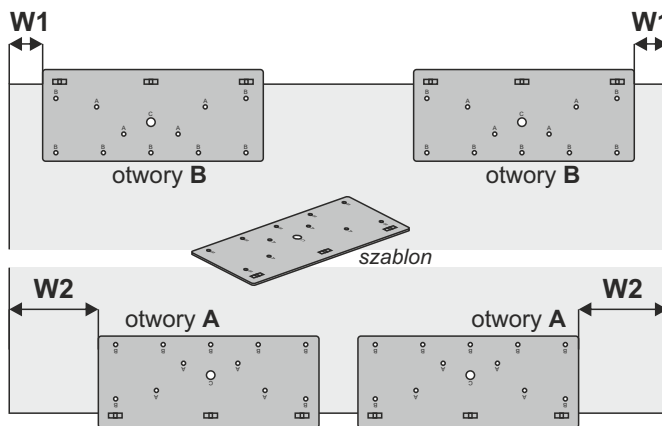
ELEMENTY SKŁADOWE





Montaż wózków

①
wywiercić
otwory
przy użyciu
szablону



$$W1 = \text{min. } 25 \text{ mm} + g_B$$

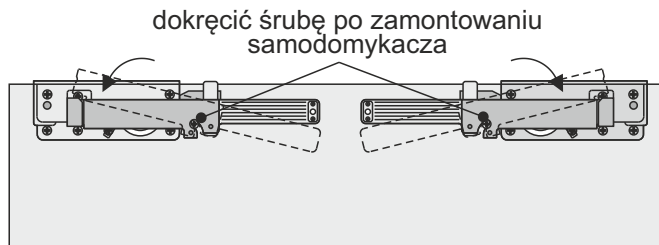
$$W2 = \text{min. } 100 \text{ mm} + g_B$$

(z dolnymi odbojnikami)

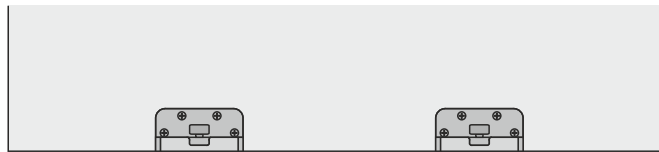
$$W2 = \text{min. } g_B$$

(bez dolnych odbojników)

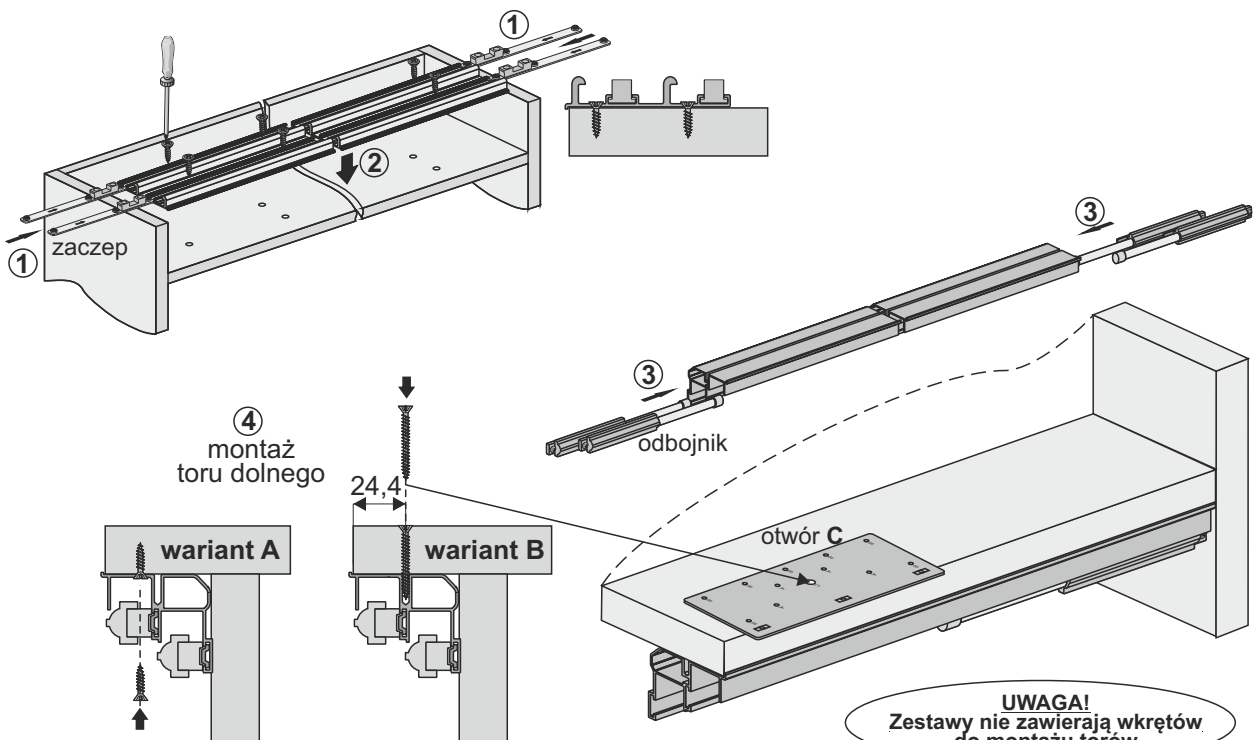
②
zamocować
wózki górne
oraz
samodomykacze



③
zamocować
wózki dolne



Montaż torów

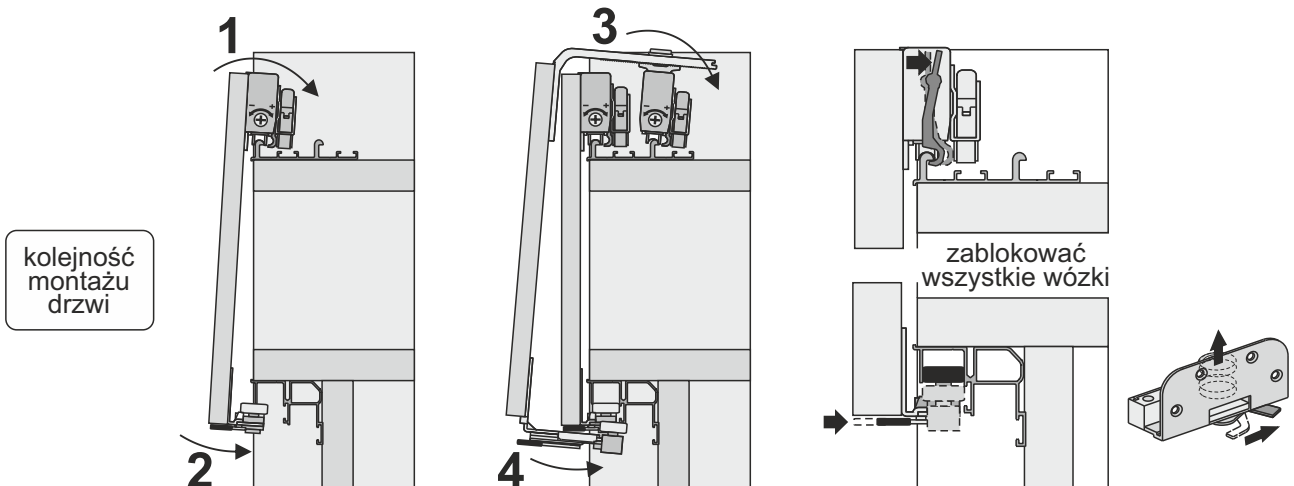
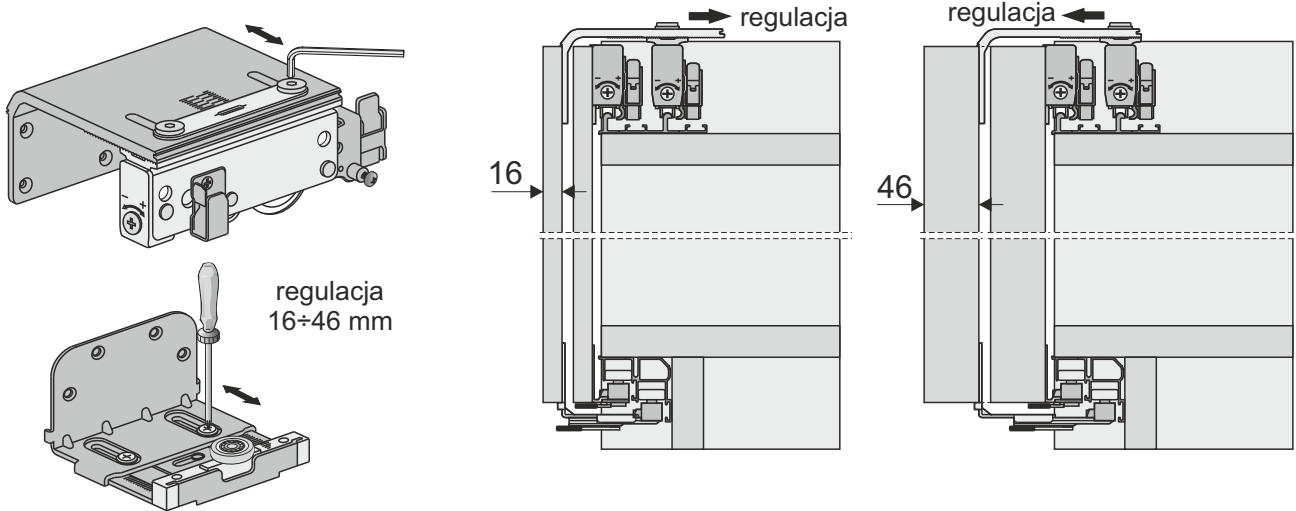


UWAGA!
Zestawy nie zawierają wkrętów
do montażu torów

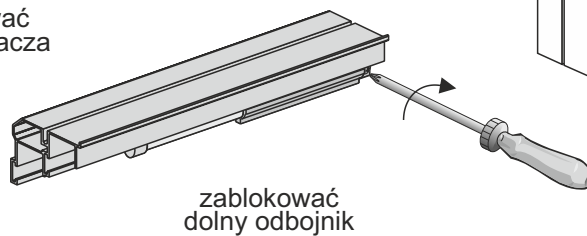
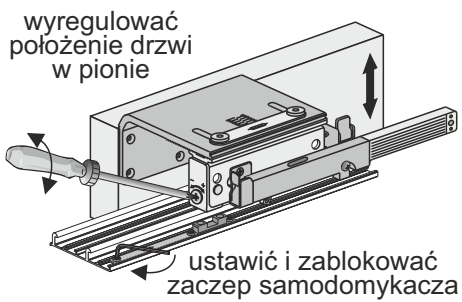


Montaż drzwi

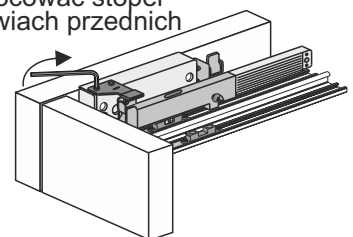
W zależności od grubości użytego wypełnienia drzwi **przed montażem** należy dopasować rozstaw wózków drzwi zewnętrznych



Regulacja

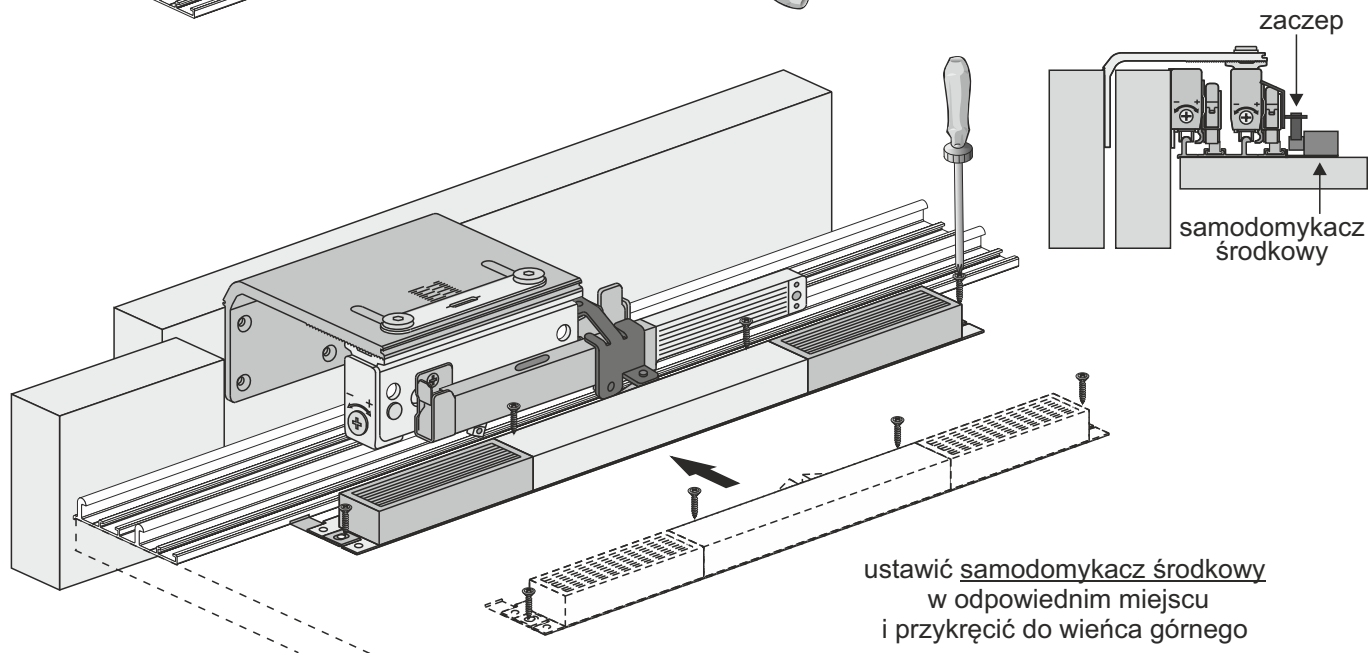
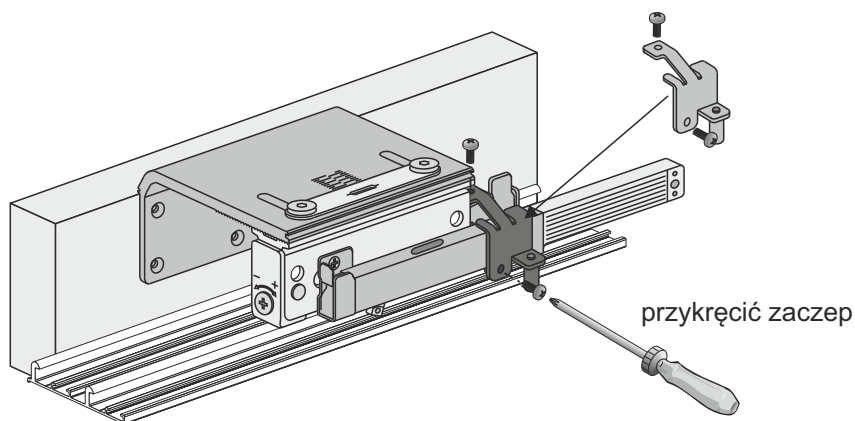
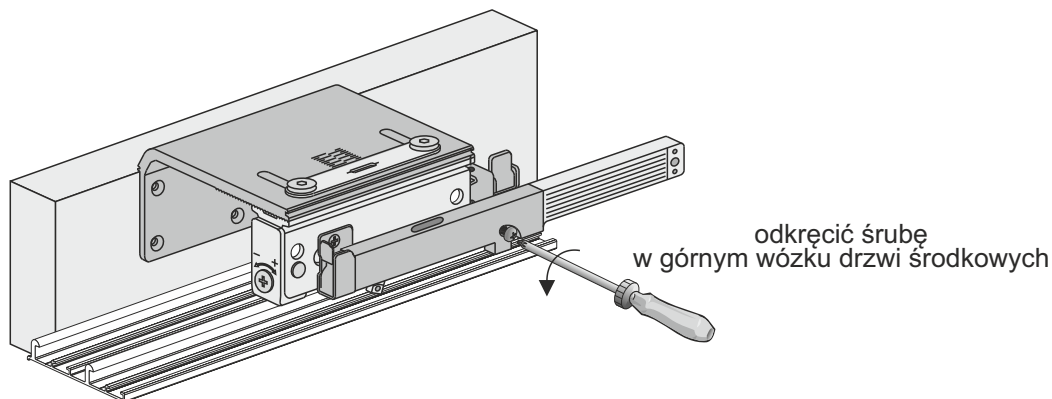
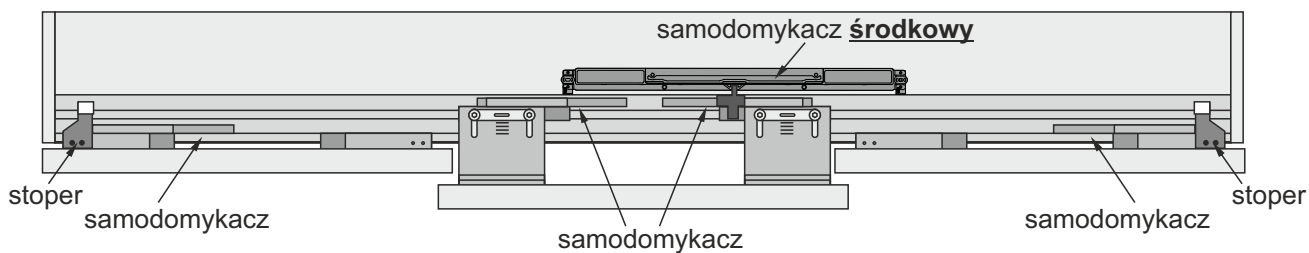


zamocować stoper w drzwiach przednich





Capitol na 3 skrzydła - montaż samodomykacza środkowego



UWAGA!

Zdejmij folię zabezpieczającą z elementów aluminiowych (rączek, torów, łączników, itp.) przed ich docięciem pod dany wymiar. Zdjęcie folii pozwoli stwierdzić ewentualne wady jakościowe (np. zarysowania).