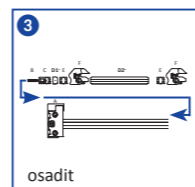
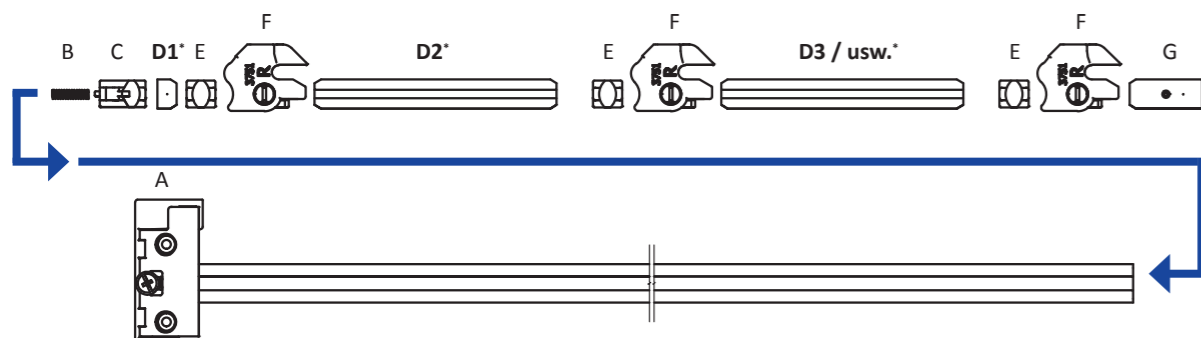


## 1. OSAZENÍ TYČE SVS3

1. Zkraťte tyč SVS3 (A). \*)
2. Jednotlivé díly smontujte podle obrázku.
3. Nakonec osadte rozvoru (G).



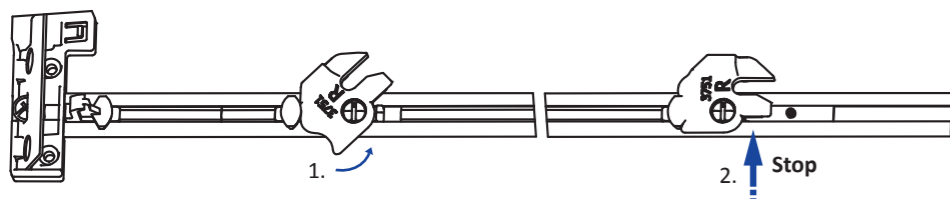
\*) Zjištěné hodnoty – viz předchozí strana.

## 2. UPEVNĚNÍ DÍLŮ

1. Rukou našroubujte západku (F).
2. Všechny osazené díly posuňte nahoru tak, aby pružina (8) byla zcela stlačena a podržte je v této poloze.
3. Rozvoru (G) utáhněte klíčem s vnitřním šestihranem (H).

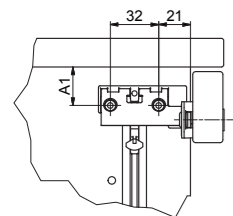
## 3. ZKOUŠKA FUNKCE

1. Západku (F) otočte rukou.
2. Žádná z ostatních západek (F) se nesmí nechat otočit.
3. Západky se musí snadno otáčet. Pokud tomu tak není, rozvoru (G) posuňte poněkud více dolů.



## 4. MONTÁŽ TYČE SVS3

1. Smontovanou tyč SVS3 posuňte do polohy pro našroubování (A1).
2. Namontujte vedení, zásuvky a čílká. Tím se tyč zafixuje!



## 5. MONTÁŽ BLOKOVACÍHO KOLÍKU

Vhodný blokovací kolík od BBP připevňte na výsuv sponou - obsahuje již BBP zásuvka.

## 6. KONTROLA FUNKCE

Po uložení všech zásuvek proveďte kontrolu:

1. Vytáhněte nejvyšší zásuvku s blokovacím kolíkem. Všechny další zásuvky jsou zablokované (mimo tužkovníku).
2. Vytáhněte druhou zásuvku. Všechny další zásuvky jsou zablokované.
3. Stejným způsobem zkontrolujte všechny zásuvky.

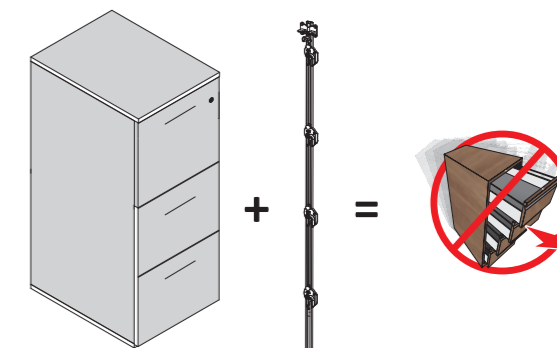
LEHMANN Vertriebsgesellschaft mbH & Co. KG  
Postfach 26 20 • D-32383 Minden  
Fon +49 571/50 599-0 • Fax +49 571/50 599-822  
info@lehmann-locks.com • www.lehmann-locks.com  
Certifikát podle DIN EN ISO 9001:2008 zertifiziert

BDA SVS3 DIY 05-2019 (CZ) D63592 v2

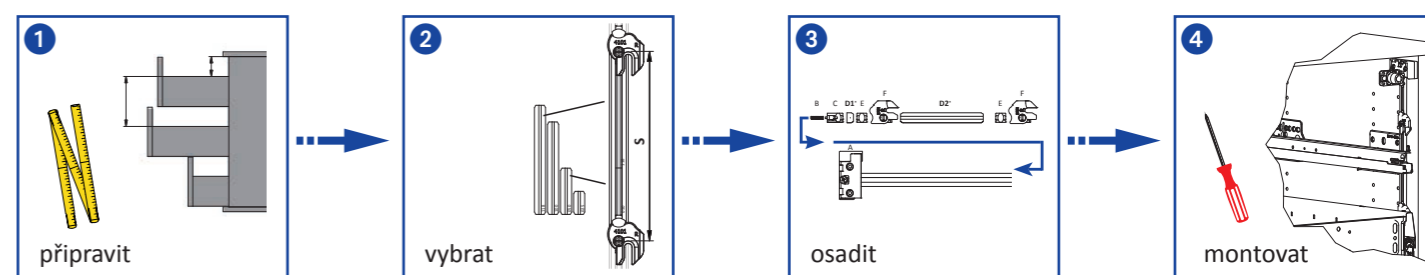
## BLOKOVÁNÍ ZÁSUVK/ ANTI-TILT SVS3

Souprava blokování zásuvek SVS3 pro systém BBP – vlastní montáž / Orga Aer

- Vzájemné blokování zásuvek.
- Brání nekontrolovanému vysouvání více zásuvek.
- Omezuje vyklápění a převrácení. Snižuje riziko úrazu, věcných škod, „nepořádku“.
- S výsuvem bez tužkovníku. Zablokování několika zásuvek se zámkem. Blokování SVS3 lze použít i samostatně, bez zámků.
- Pro systém BBP (Orga Aer) v rastru 32.
- Až pro 5 zásuvek a pro skříně do výšky 1000

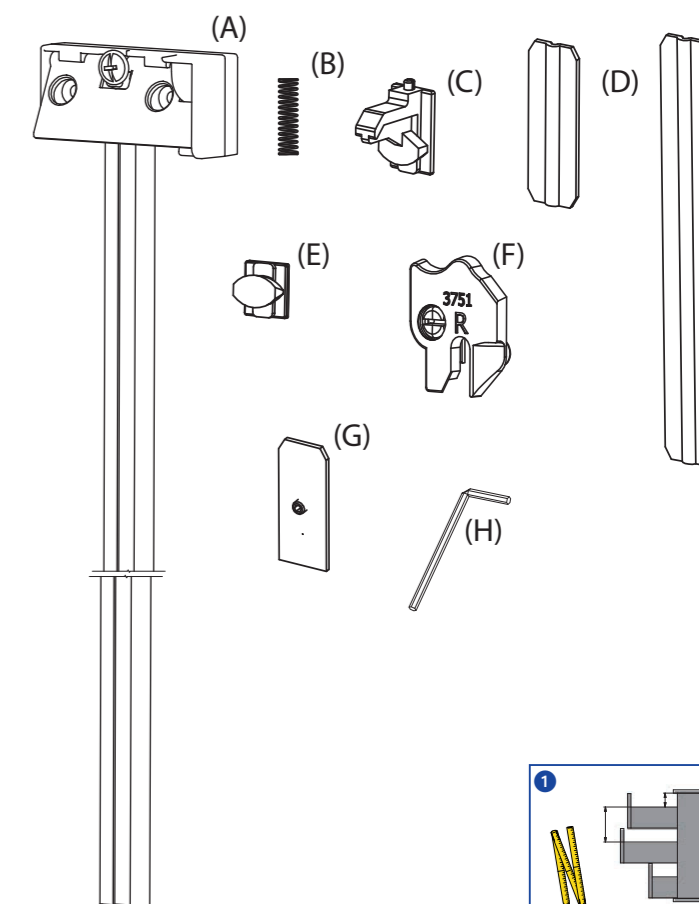


## TO DO



## SEZNAM DÍLŮ

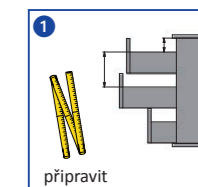
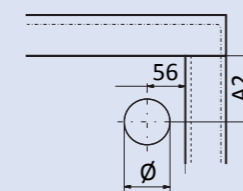
(A) Tyč SVS3	1 ks
(B) Pružina	1 ks
(C) Zarážka	1 ks
(D) Krátká vložka	6 ks
Vložka pro rastr 32	17 ks
(E) Blokovací šoupátko	5 ks
(F) Západka pravá	5 ks
(G) Rozvoru k našroubování	1 ks
(H) Klíč s vnitřním šestihranem	1 ks



Zámek (dodává se samostatně).

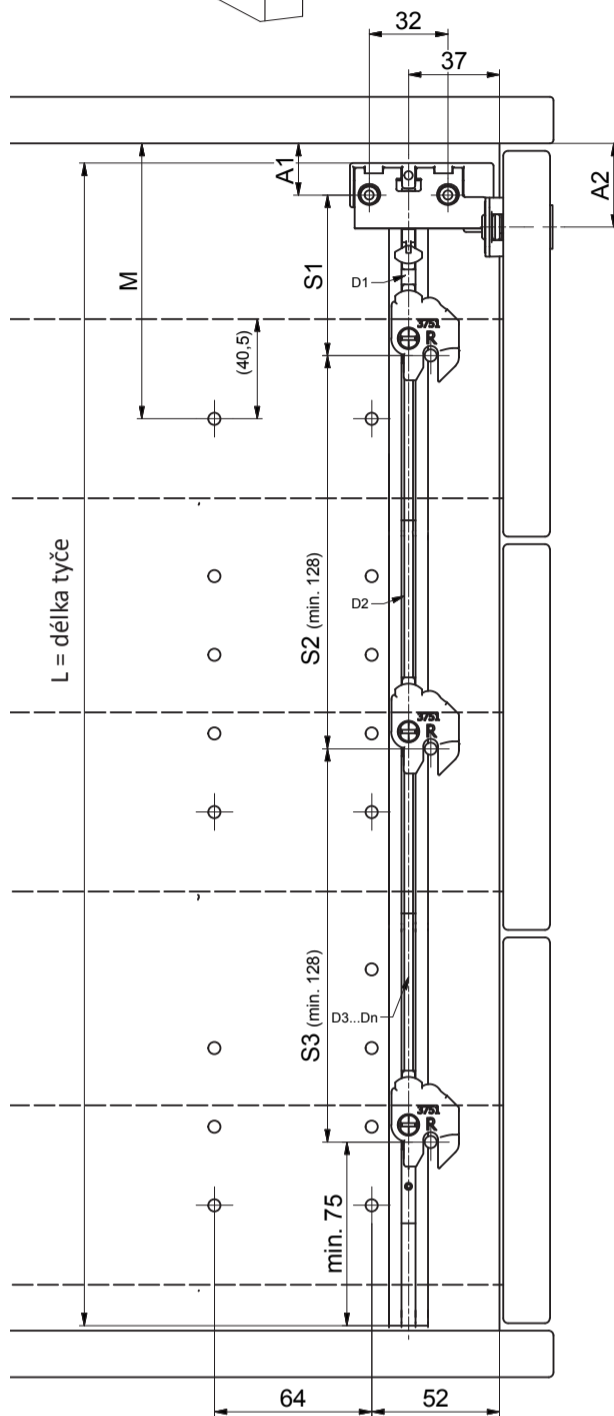
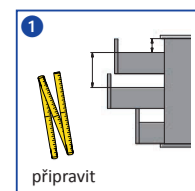
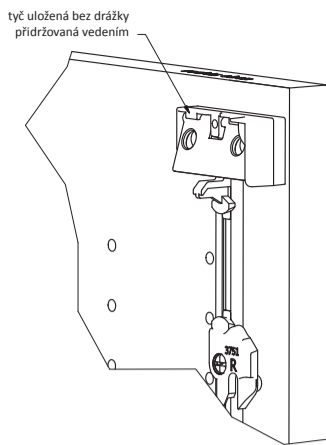


Ø VCS18.2 18mm - 19mm  
Ø Prestige 16,5mm - 19mm



## PŘÍPRAVA

1. Na pravé straně korpusu není nutná drážka.  
Rozměr 37 mm vyplývá z integrovaného přidržovacího třmenu v upevnění vedení.
2. Určete vzdálenost mezi horní stranou první zásuvky a spodní stranou půdy, rozměr **M** (minimálně 102 mm).  
Rozměr (*M*) je základem pro konfiguraci tyče SVS3.
3. Určete polohu zámku **A2** (min. 21 mm). Z toho vyplývá **A1** (min. 13 mm), poloha pro našroubování tyče SVS3 až ke spodní straně víka.  
*Jestliže se změní rozměr (A2), změní se příslušným způsobem také rozměr (A1). Nebude-li instalován zámek, použijte pro další výpočty (A1).*
4. Variabilní vzdálenost mezi zavíráním a zásuvkou se vytvoří vložkami (**D1**).  
Určete (**D1**).  
*Kombinací více vložek je možné dosáhnout libovolného rozměru (M) od minimálního rozměru 102 mm*
5. Zapište si vzdálenosti zásuvek S2 – S5 (min. 128 mm).  
Tím určíte vložky (**D2 - D5**).
6. Vypočtete (**S1**) vzdálenost polohy pro našroubování tyče SVS3 a střed blokovacího kolíku.
7. Vypočtete délku tyče (L) a tyč SVS3 (A) zkratíte.
8. Pokračujte s osazováním vybraných vložek – další strana. →



M (min. 102mm)

M = \_\_\_\_\_

A2 (min. 25mm)

A2 = \_\_\_\_\_

A1 (min. 13mm)  
A1 = A2 - 12mm

A1 = \_\_\_\_\_

D1 = M - A1 - 85mm  
nebo  
D1 = M - A2 - 73mm

D1 = \_\_\_\_\_

S2 = _____	-32mm =	D2 = _____
S3 = _____	-32mm =	D3 = _____
S4 = _____	-32mm =	D4 = _____
S5 = _____	-32mm =	D5 = _____

S1 = 59mm + D1

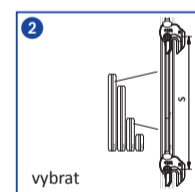
S1 = \_\_\_\_\_

L = S1 + S2 + ...Sn + min. 88mm

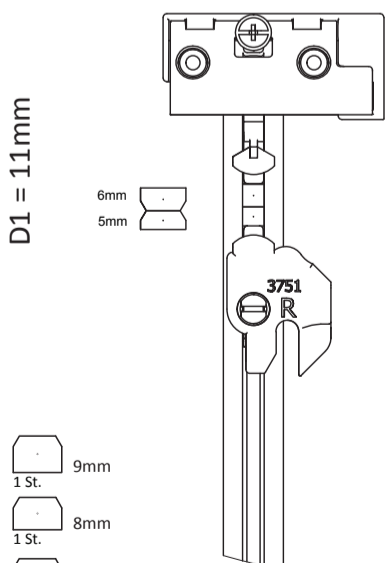
L = \_\_\_\_\_

## ROZDĚLENÍ VLOŽEK

Větší vzdálenosti zásuvek než 128 mm se rozšiřují/sestavují v rastru 32 mm.  
Vložky není třeba zkracovat.



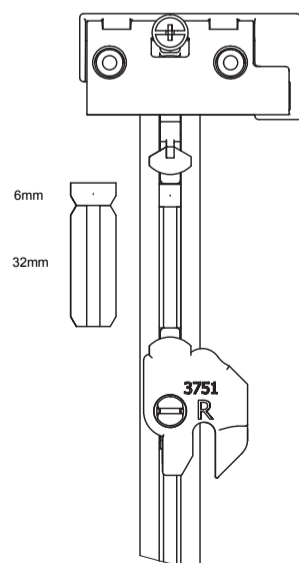
### D1 Příklad



- 9mm 1 St.
- 8mm 1 St.
- 7mm 1 St.
- 6mm 1 St.
- 5mm 1 St.
- 4mm 1 St.

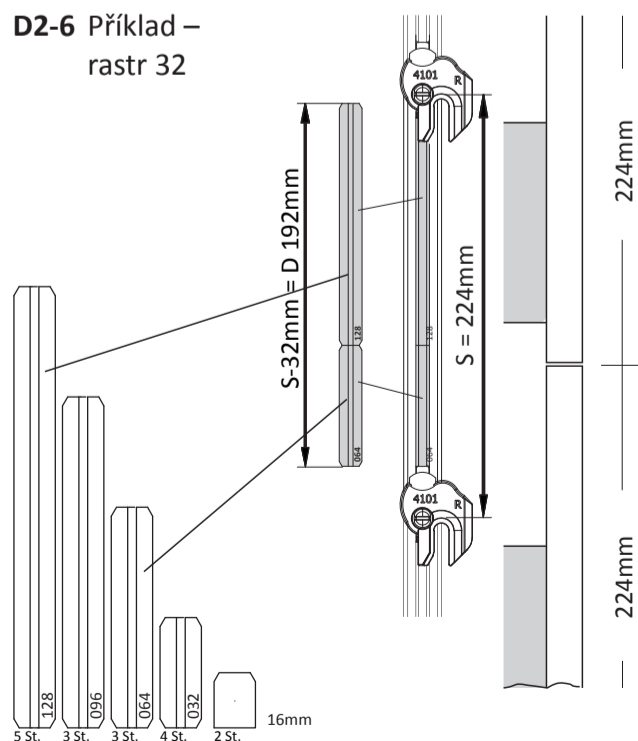
krátké vložky

D1 = 38mm



Pro větší vzdálenosti jsou k dispozici vložky v rastru 32.

### D2-6 Příklad – rastr 32



vložky v rastru 32

