

Systémy výklopů



- ▶ AVENTOS HF – skládaný výklop
- ▶▶ Standard | SERVO-DRIVE



Dřevěná čilka a široké alurámečky



- Ideální pro vyšší horní skříňky s dělenými čely
- Výšky korpusu KH 480–1040 mm
- Šířka korpusu KB až 1800 mm
- Zavírá se měkce a tiše, díky **BLUMOTION**
- Nepatrná ovládací síla
- Plynulé nastavení pozice
- Montáž bez náradí
- Nastavení obou čel ve třech směrech
- Jednoduché, plynulé nastavení zdviháčů
- Středový závěs, včetně ochrany prstů

Webcode
DQD8YM

Ukazatel výkonnosti LF
Výška korpusu KH (mm) x hmotnost spodního a horního čela, včetně úchytky (kg)

Teoretická výška korpusu TKH
Výška čela nahoře FHo (mm) x 2 + mezery

V oblasti překrytí hodnot doporučujeme silnější zdvihací mechanismus!

- Standard
- SERVO-DRIVE

Informace k objednávce

1	<input type="checkbox"/> Sada zdvihacích mechanismů	Č. artiklu
	Ukazatel výkonnosti LF	
	2600–5500 (1 ks LF 960–2650)	20F2200.05
	5350–10150	20F2500.05
	9000–17250 (3 ks LF 13500–25900)	20F2800.05

Složení:
1 2 x Symetrický zdvihací mechanismus
– 8 x Vrut Ø 4 x 35 mm

2	<input type="checkbox"/> Sada teleskopů	Č. artiklu
	Výška korpusu KH (mm)	
	480–570	20F3200.01
	560–710	20F3500.01
	700–900	20F3800.01
	760–1040	20F3900.01

Složení:
2 2 x Symetrický teleskop
1 U asymetrických čel teoretická výška korpusu TKH

3	<input type="checkbox"/> Sada krytek	Č. artiklu
	Materiál	
	Plast	20F8000
	Barva	HGR SW TGR

Složení:
3a 1 x Velká krytka vlevo
3b 1 x Velká krytka vpravo
3c 2 x Kulatá krytka

3	<input type="checkbox"/> Sada krytek pro SERVO-DRIVE	Č. artiklu
	Materiál	
	Plast	21F8000
	Barva	HGR SW TGR

Složení:
3a 1 x Velká krytka SERVO-DRIVE vlevo
3b 1 x Velká krytka SERVO-DRIVE vpravo
3c 2 x Kulatá krytka
3d 2 x Vypínač SERVO-DRIVE
3e 6 x Distanční doraz Blum, Ø 5 mm

4	<input type="checkbox"/> Montážní podložka k teleskopu	Č. artiklu
	Způsob instalace	
	Šrouby	175H3100
	EXPANDO	177H3100E
	Zalisování	177H3100

Všechny přímé montážní podložky z oceli možné se zvýšením 0 mm
1 Pro dřevěná čilka použijte 2 vruty do dřevotřísky (609.1x00) na každou stranu
1 Pro široké alurámečky používejte 2 šrouby do plechu se zápusťnou hlavou (660.0950) na každou stranu

6	<input type="checkbox"/> Sada SERVO-DRIVE	Č. artiklu
	Materiál	
	Plast	21FA000
	Barva	R7037

Složení:
6a 1 x Pohonná servo jednotka
6b 1 x Rozvodný kabel, 1500 mm
6c 1 x Svorka
6d 2 x Ochranná koncová krytka na kabel
Od 3 zdvihacích mechanismů doporučujeme 2 synchronizované pohonné servo jednotky

7	<input type="checkbox"/> Napájecí zdroj Blum, 24 W	Č. artiklu	Jazyková skupina	Č. artiklu
	A	Z10NE030A	E	Z10NE030E
	B	Z10NE030B	F	Z10NE030F
	C	Z10NE030C	G	Z10NE030G
	D	Z10NE030D	H	Z10NE030H

Včetně návodu k obsluze, montážního návodu
Bez kabelu napájecího zdroje

Jazyková skupina			
A	DE, EN, FR, IT, NL	E	CS, HU, PL, SK
B	DA, EN, FI, NO, SV	F	BG, ET, LT, LV, RO, RU
C	EL, EN, HR, SL, SR, TR	G	EN, ES, FR
D	EN, ES, FR, IT, PT	H	EN, ZH

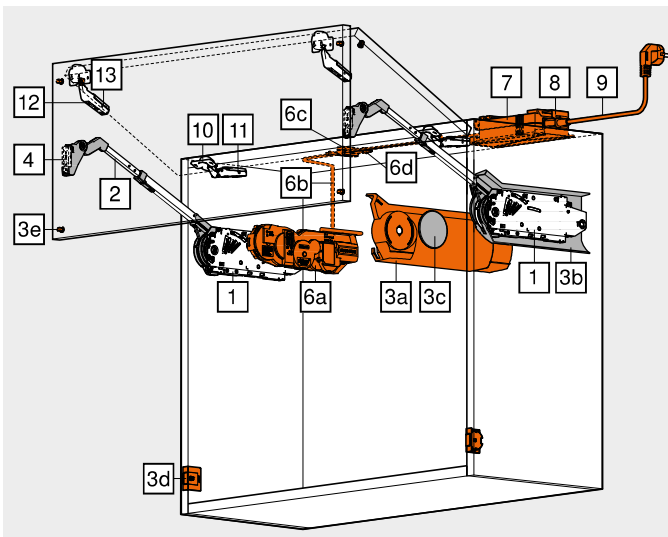
Označení jazyků ve smyslu ISO-639

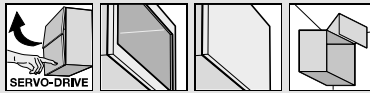
8	<input type="checkbox"/> Držák napájecího zdroje	Č. artiklu
	Materiál	
	Plast	Z10NG120
	Barva	WGR

Pro napájecí zdroj Blum, 24 W

9	<input type="checkbox"/> Kabel napájecího zdroje	Č. artiklu	Trh	Č. artiklu
	Evropa	Z10M200E	CH	Z10M200C
	US, CA	Z10M200U	JP	Z10M200J
	BR	Z10M200S.01	UK	Z10M200B
	DK	Z10M200D	IL	Z10M200I
	AU	Z10M200K	CN	Z10M200N
	AR	Z10M200A	IN	Z10M200H
	CL	Z10M200L	TW	Z10M200T
	ZA	Z10M200Z	Evropa	Z10M200E.OS

1 Bez konektorů





Dřevěná čilka a široké alurámečky

Webcode
DQD8YM

Informace k objednávce

Alternativně vůči 7, 8, 9

– Adaptér pro napájení Blum 12 W

Vhodný pouze pro jednu pohonnou servo jednotku

Síťový adaptér	Jazyková skupina	Č. artiklu	Síťový adaptér	Jazyková skupina	Č. artiklu
	A	Z10NA30EAF	E	F	Z10NA30EFF
	B	Z10NA30EBF	B	A	Z10NA30BAF
	C	Z10NA30ECF	K	D	Z10NA30KDF
	D	Z10NA30EDF	U	G	Z10NA30UGF
	E	Z10NA30EEF			

Síťový adaptér



Složení:

– 1 x Adaptér pro napájení Blum 12 W
Většně kabelu, 1120 mm (s rozvodným kabelem možné prodloužit na max. 2000 mm)

Další kombinace na objednávku

¹ Detailní soupis trhů viz. kapitola Informace

10 Závěs CLIP top 120°

Miska	Pružina	Č. artiklu
INSERTA	Bez pružiny	70T5590BTL
Šrouby	Bez pružiny	² 70T5550.TL

Přesah misky TO (fixní rozměr)

3 závěsy od šířky korpusu 1200 mm, popřípadě od hmotnosti čela 12 kg

4 závěsy od šířky korpusu 1800 mm, popřípadě od hmotnosti čela 20 kg

² Pro dřevěná čilka používejte vruty do dřevotřísky (609.1x00)

² Pro široké alurámečky používejte šrouby do plechu se zápatnou hlavou (660.0950)

Alternativně vůči 10

10 CLIP top 120°, speciální závěs pro větší přesah čela

Miska	Pružina	Č. artiklu
INSERTA	Bez pružiny	72T5590BTL
Šrouby	Bez pružiny	² 72T5550.TL

Přesah misky TO (fixní rozměr)

3 závěsy od šířky korpusu 1200 mm, popřípadě od hmotnosti čela 12 kg

4 závěsy od šířky korpusu 1800 mm, popřípadě od hmotnosti čela 20 kg

11 Montážní podložka pro závěs CLIP top 120°

Doporučení

Způsob instalace	Zvýšení (mm)	Č. artiklu
Šrouby	0	² 175H3100
EXPANDO	0	177H3100E
Zalisování	0	177H3100

Standardní montážní podložky, zvýšení podložky ovlivní přesah čela nahore

12 Středový závěs CLIP top

Miska	Pružina	Č. artiklu
EXPANDO	Bez pružiny	78Z553ET
Šrouby	Bez pružiny	² 78Z5500T

3 závěsy od šířky korpusu 1200 mm, popřípadě od hmotnosti čela 12 kg

4 závěsy od šířky korpusu 1800 mm, popřípadě od hmotnosti čela 20 kg

13 Montážní podložka ke středovému závěsu CLIP top

Doporučení

Způsob instalace	Zvýšení (mm)	Č. artiklu
Šrouby	0	² 175H3100
EXPANDO	0	177H3100E
Zalisování	0	177H3100

Standardní montážní podložky se zvýšením 0 mm

Pro široké alurámečky o šířce rámečků pod 57 mm používejte jen křížové podložky

P Příslušenství

– Omezovač úhlu otevření

Úhel otevření	Barva	Č. artiklu
104°	TGR	20F7051
83°	R7037	20F7011

– Rozvodný kabel a ochranná koncová krytka na kabel

Délka (m)	Barva	Č. artiklu
8	S	Z10K800AE

Složení:

6b 1 x Rozvodný kabel

6d 5 x Ochranná koncová krytka na kabel

Použitelný jako rozvodný kabel

Ke zkrácení

– Svorka a ochranná koncová krytka na kabel

Materiál	Barva	Č. artiklu
Plast	S	Z10V100E.01

Složení:

6c 1 x Svorka

6d 2 x Ochranná koncová krytka na kabel

Montáž bez nářadí

– Držák kabelu

Materiál	Barva	Č. artiklu
Plast	W	Z10K0009

Například pro zafixování rozvodného kabelu

Barva	Barva
HGR Světle šedá	WGR Bílošedá
SW Hedvábně bílá	S Černá
TGR Šedá	W Bílá
R7037 RAL 7037 (prachově) šedá	

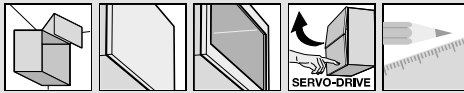
Odkaz na stránku

Přehled – AVENTOS HF	41	Plánování – vypínač SERVO-DRIVE	51	Montáž, demontáž a seřízení	
Příslušenství – sada závěsů	50	SERVO-DRIVE uno – seznam jednotlivých trhů	706		
Montážní podložky	172	Přehled – pomůcky pro zpracování	595	Short-URL www.blum.com/a110	
Příslušenství – všeobecné	88	Orientační hodnoty hmotností čel	692		
Plánování – symetrické	44	Další technické informace	686		
Plánování – asymetrické	45				
Plánování – distanční doraz Blum	51				

Systémy výklopů



- ▶ AVENTOS HF – skládaný výklop
- ▶ Standard | SERVO-DRIVE

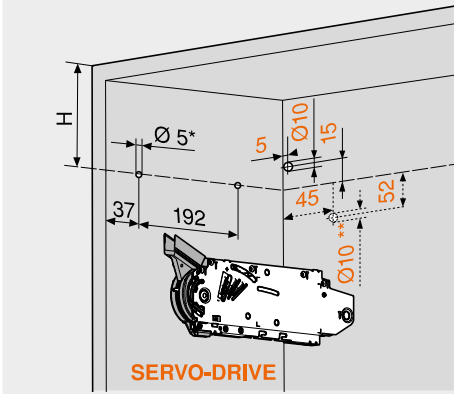


Dřevěná čílka a široké alurámečky

Webcode
DQD8YM

Plánování – symetrické

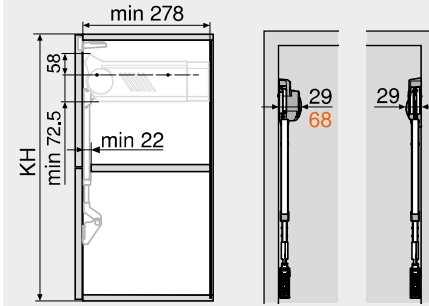
Pozice pro vyvrtání otvorů



Výška korpusu KH (mm)	H (mm)
480–549	KH x 0,3 – 28
550–1040	KH x 0,3 – 57

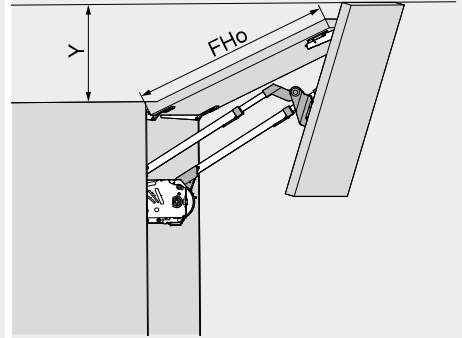
4 x Vrut do dřevotřísky Ø 4 x 35 mm
 Vyvrtání otvoru pro rozvodný kabel SERVO-DRIVE pouze zleva
 * Hloubka vrtání 5 mm
 ** Alternativní vyvrtání otvoru

Potřebný prostor



SERVO-DRIVE

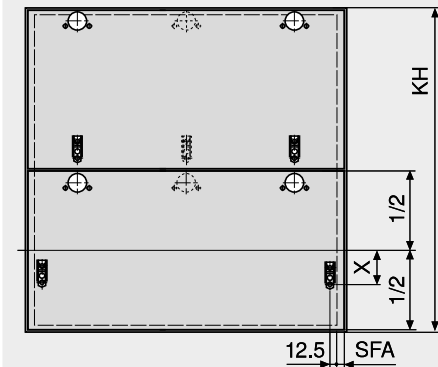
KH Výška korpusu



Omezovač úhlu otevření	Y (mm)
Bez	FHo x 0.44 + 38
104°	FHo x 0.24 + 34
83°	0

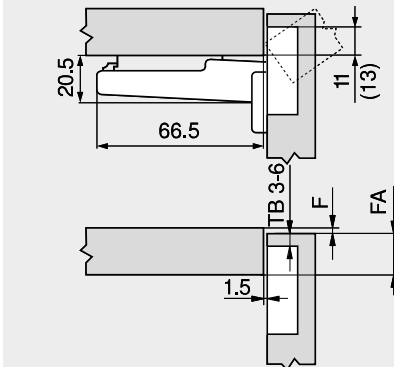
FHo Výška čela nahoře

Zpracování čel



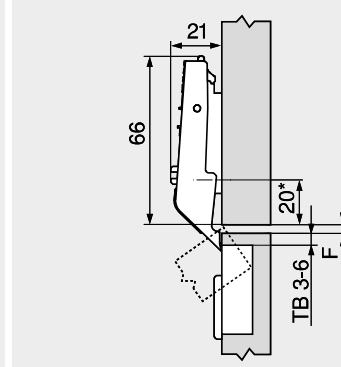
Výška korpusu KH (mm)	X (mm)	
480–549	177H3100 177H3100E 177H3100E10 177H5100 175H3100 175H4100	70
	175H5400 177H5400E	68
550–1040		47
SFA	Boční přesah čela	45

Závěs CLIP top 120°



F Mezera
 () CLIP top 120°, speciální závěs

Středový závěs CLIP top



F Mezera min. 1,5 mm
 * 37 mm u křížových montáž. podložek (37/32)

Odstup misky TB

MD	Přesah čela FA (mm)																
	5	6	7	8	9	10	11	12	13	14	15	16	17				
0											3	4	5	6			
3								3	4	5	6						
6					3	4	5	6									
9	3	4	5	6													

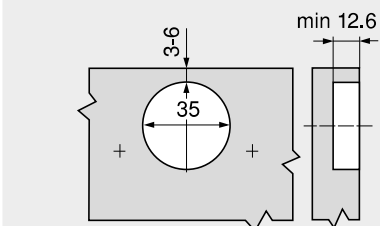
MD Zvýšení montážních podložek (mm)

Odstup misky TB

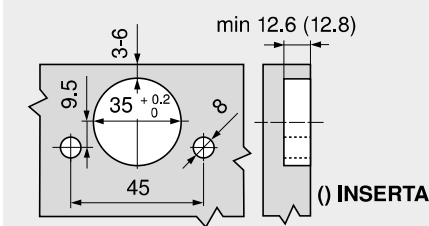
MD	Horizontální mezera mezi čílkou F (mm)					
			3	4	5	6
0						
3			6	5	4	3
6						
9						

MD Zvýšení montážních podložek (mm)

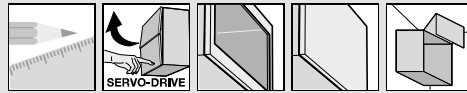
Montáž našroubováním



Montáž INSERTA | EXPANDO



AVENTOS HF – skládaný výklop ◀
Standard | SERVO-DRIVE ▶▶



Systémy výklopů

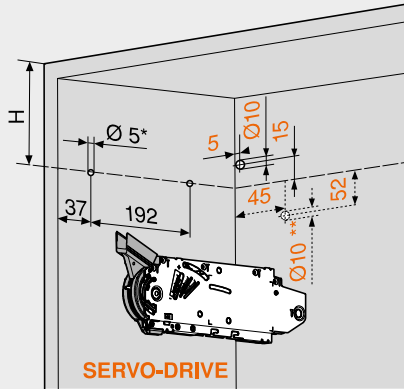


Dřevěná čilka a široké alurámečky

Webcode
DQD8YM

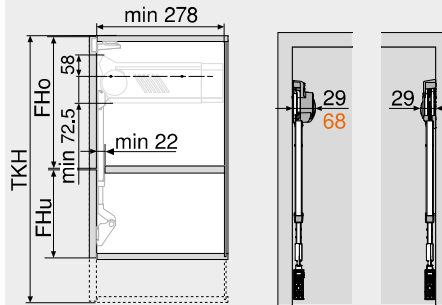
Plánování – asymetrické

Pozice pro vyvrtání otvorů



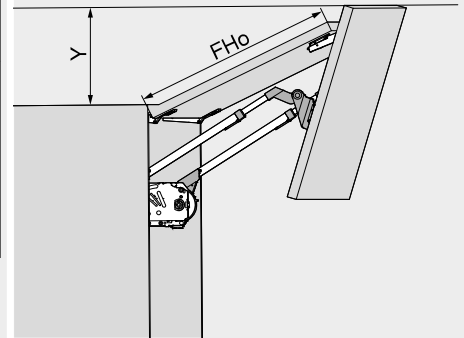
Teoretická výška korpusu TKH (mm)	H (mm)
480–549	TKH x 0,3 – 28
550–1040	TKH x 0,3 – 57
4 x Vrut do dřevotřísky Ø 4 x 35 mm	
Vyvrtání otvoru pro rozvodný kabel SERVO-DRIVE pouze zleva	
* Hloubka vrtání 5 mm	
** Alternativní vyvrtání otvoru	

Potřebný prostor



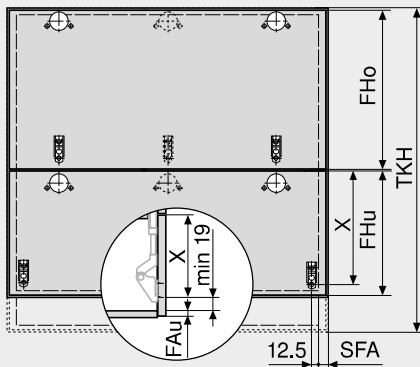
SERVO-DRIVE

TKH = FHo (mm) x 2 + mezery
TKH Teoretická výška korpusu
KH Výška korpusu
FHo Výška čela nahoře
FHu Výška čela dole



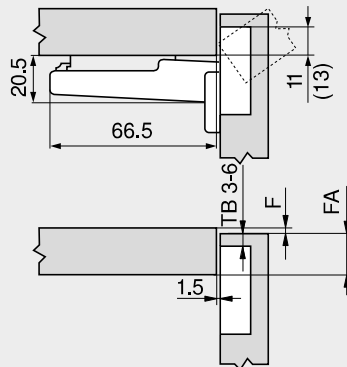
Omezovač úhlu otevření	Y (mm)
Bez	FHo x 0,44 + 38
104°	FHo x 0,24 + 34
83°	0
FHo	Výška čela nahoře
	Vyšší čelo musí být nahoře!

Zpracování čel



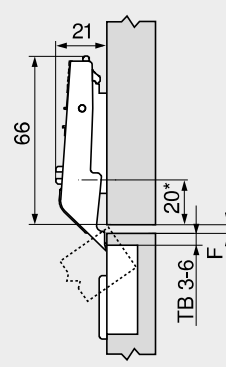
Teoretická výška korpusu TKH (mm)	X (mm)	
480–549	177H3100 177H3100E 177H3100E10 177H5100 175H3100 175H4100	175H5400 177H5400E
550–1040	FHo / 2 + 70 FHo / 2 + 47	FHo / 2 + 68 FHo / 2 + 45
FHo	Výška čela nahoře	
FHu	Výška čela dole	
FAu	Přesah čela dole	
SFA	Boční přesah čela	

Závěs CLIP top 120°



F	Mezera
()	CLIP top 120°, speciální závěs

Středový závěs CLIP top



F	Mezera min. 1,5 mm
*	37 mm u křížových montáží, podložek (37/32)

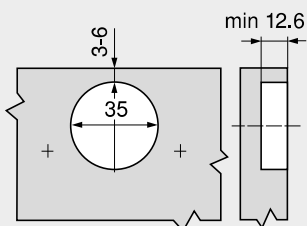
Odstup misky TB

	Přesah čela FA (mm)												
MD	5	6	7	8	9	10	11	12	13	14	15	16	17
0										3	4	5	6
3							3	4	5	6			
6				3	4	5	6						
9	3	4	5	6									
MD	Zvýšení montážních podložek (mm)												

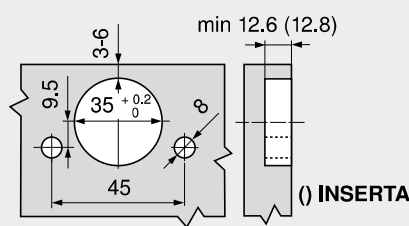
Odstup misky TB

	Horizontální mezera mezi čilkou F (mm)						
MD				3	4	5	6
0				6	5	4	3
3							
6							
9							
MD	Zvýšení montážních podložek (mm)						

Montáž našroubováním



Montáž INSERTA | EXPANDO



Odkaz na stránku

Přehled – AVENTOS HF	41
Informace k objednávání – dřevěná čela a široké alurámečky	42
Plánování – distanční doraz Blum	51
Plánování – vypínač SERVO-DRIVE	51

Montáž, demontáž a seřízení

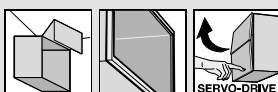


Short-URL
www.blum.com/a110

Systémy výklopů



- ▶ AVENTOS HF – skládaný výklop
- ▶▶ Standard | SERVO-DRIVE



Úzké alurámečky



- Ideální pro vyšší horní skříňky s dělenými čely
- Výšky korpusu KH 480–1040 mm
- Šířka korpusu KB až 1800 mm
- Zavírá se měkce a tiše, díky **BLUMOTION**
- Nepatrná ovládací síla
- Plynulé nastavení pozice
- Montáž bez náradí
- Nastavení obou čel ve třech směrech
- Jednoduché, plynulé nastavení zdvihačů
- Středový závěs, včetně ochrany prstů

Webcode
DQD9NY

Ukazatel výkonnosti LF
Výška korpusu KH (mm) x hmotnost spodního a horního čela, včetně úchytky (kg)

Teoretická výška korpusu TKH
Výška čela nahoře FHo (mm) x 2 + mezery

V oblasti překrytí hodnot doporučujeme silnější zdvihačí mechanismus!

- Standard
- SERVO-DRIVE

Informace k objednávce

<input type="checkbox"/>	Sada zdvihačích mechanismů		
<input checked="" type="checkbox"/>	Ukazatel výkonnosti LF	Č. artiklu	
	2600–5500 (1 ks LF 960–2650)		20F2200.05
	5350–10150		20F2500.05
	9000–17250		20F2800.05

Složení:
1 2 x Symetrický zdvihačí mechanismus
– 8 x Vrut Ø 4 x 35 mm

<input type="checkbox"/>	Sada teleskopů		
<input checked="" type="checkbox"/>	Výška korpusu KH (mm)	Č. artiklu	
	480–570		20F3200.01
	560–710		20F3500.01
	700–900		20F3800.01
	760–1040		20F3900.01

Složení:
2 2 x Symetrický teleskop
1 U asymetrických čel teoretická výška korpusu TKH

<input type="checkbox"/>	Sada krytek		
<input checked="" type="checkbox"/>	Materiál	Barva	Č. artiklu
	Plast	HGR SW TGR	20F8000

Složení:
3a 1 x Velká krytka vlevo
3b 1 x Velká krytka vpravo
3c 2 x Kulatá krytka

<input checked="" type="checkbox"/>	Sada krytek pro SERVO-DRIVE		
<input checked="" type="checkbox"/>	Materiál	Barva	Č. artiklu
	Plast	HGR SW TGR	21F8000

Složení:
3a 1 x Velká krytka SERVO-DRIVE vlevo
3b 1 x Velká krytka SERVO-DRIVE vpravo
3c 2 x Kulatá krytka
3d 2 x Vypínač SERVO-DRIVE
3e 6 x Distanční doraz Blum, Ø 5 mm

<input type="checkbox"/>	Adaptér CLIP pro teleskop		
<input checked="" type="checkbox"/>	Provedení	Zvýšení (mm)	Č. artiklu
	Vlevo vpravo	0	175H5B00

<input checked="" type="checkbox"/>	Sada SERVO-DRIVE		
<input checked="" type="checkbox"/>	Materiál	Barva	Č. artiklu
	Plast	R7037	21FA000

Složení:
6a 1 x Pohonná servo jednotka
6b 1 x Rozvodný kabel, 1500 mm
6c 1 x Svorka
6d 2 x Ochranná koncová krytka na kabel
Od 3 zdvihačích mechanismů doporučujeme 2 synchronizované pohonné servo jednotky

<input checked="" type="checkbox"/>	Napájecí zdroj Blum, 24 W			
	Jazyková skupina	Č. artiklu	Jazyková skupina	Č. artiklu
	A	Z10NE030A	E	Z10NE030E
	B	Z10NE030B	F	Z10NE030F
	C	Z10NE030C	G	Z10NE030G
	D	Z10NE030D	H	Z10NE030H

Včetně návodu k obsluze, montážního návodu
Bez kabelu napájecího zdroje

Jazyková skupina

A	DE, EN, FR, IT, NL	E	CS, HU, PL, SK
B	DA, EN, FI, NO, SV	F	BG, ET, LT, LV, RO, RU
C	EL, EN, HR, SL, SR, TR	G	EN, ES, FR
D	EN, ES, FR, IT, PT	H	EN, ZH

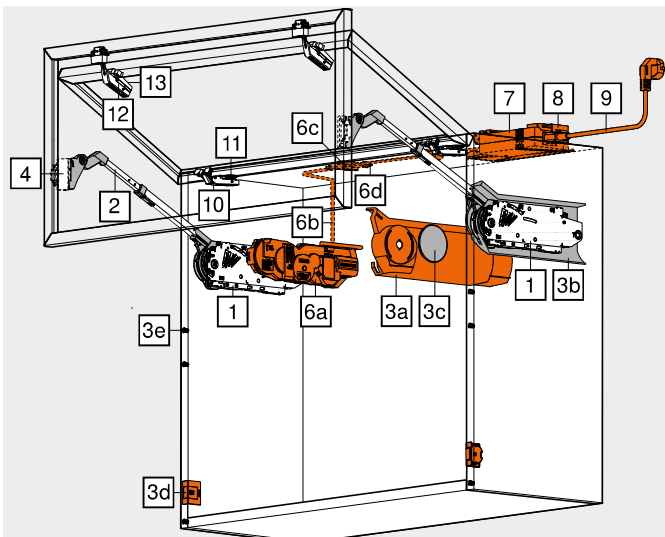
Označení jazyků ve smyslu ISO-639

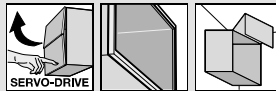
<input checked="" type="checkbox"/>	Držák napájecího zdroje		
<input checked="" type="checkbox"/>	Materiál	Barva	Č. artiklu
	Plast	WGR	Z10NG120

Pro napájecí zdroj Blum, 24 W

<input checked="" type="checkbox"/>	Kabel napájecího zdroje			
	Trh	Č. artiklu	Trh	Č. artiklu
	Evropa	Z10M200E	CH	Z10M200C
	US, CA	Z10M200U	JP	Z10M200J
	BR	Z10M200S.01	UK	Z10M200B
	DK	Z10M200D	IL	Z10M200I
	AU	Z10M200K	CN	Z10M200N
	AR	Z10M200A	IN	Z10M200H
	CL	Z10M200L	TW	Z10M200T
	ZA	Z10M200Z	Evropa	Z10M200E.OS

¹ Bez konektorů





Úzké alurámečky

Webcode
DQD9NY

Informace k objednávce

Alternativně vůči 7, 8, 9

– Adaptér pro napájení Blum 12 W

Vhodný pouze pro jednu pohonnou servo jednotku

Síťový adaptér	Jazyková skupina	Č. artiklu	Síťový adaptér	Jazyková skupina	Č. artiklu
	A	<input checked="" type="checkbox"/> Z10NA30EAF	E	F	<input checked="" type="checkbox"/> Z10NA30EFF
	B	<input checked="" type="checkbox"/> Z10NA30EBF	B	A	<input checked="" type="checkbox"/> Z10NA30BAF
	C	<input checked="" type="checkbox"/> Z10NA30ECF	K	D	<input checked="" type="checkbox"/> Z10NA30KDF
	D	<input checked="" type="checkbox"/> Z10NA30EDF	U	G	<input checked="" type="checkbox"/> Z10NA30UGF
	E	<input checked="" type="checkbox"/> Z10NA30EEF			

Síťový adaptér



Složení:

– 1 x Adaptér pro napájení Blum 12 W
Většně kabelu, 1120 mm (s rozvodným kabelem možné prodloužit na max. 2000 mm)

Další kombinace na objednávku

¹ Detailní soupis trhů viz. kapitola Informace

10 Závěs CLIP top 120° pro dvířka s alurámečky

Miska	Pružina	Č. artiklu
	Šrouby	Bez pružiny
		<input checked="" type="checkbox"/> 72T550A.TL

3 závěsy od šířky korpusu 1200 mm, popřípadě od hmotnosti čela 12 kg
4 závěsy od šířky korpusu 1800 mm, popřípadě od hmotnosti čela 20 kg

11 Montážní podložka pro závěs CLIP top 120°

Způsob instalace	Zvýšení (mm)	Č. artiklu
	Šrouby	0
	EXPANDO	0
	Zalisování	0
		<input checked="" type="checkbox"/> 175H3100
		<input checked="" type="checkbox"/> 177H3100E
		<input checked="" type="checkbox"/> 177H3100

Standardní montážní podložky, zvýšení v závislosti na mezeře nahoře

12 Středový závěs CLIP top pro dvířka s alurámečky

Miska	Pružina	Č. artiklu
	Šrouby	Bez pružiny
		<input checked="" type="checkbox"/> 78Z550AT

3 závěsy od šířky korpusu 1200 mm, popřípadě od hmotnosti čela 12 kg
4 závěsy od šířky korpusu 1800 mm, popřípadě od hmotnosti čela 20 kg

13 Adaptér CLIP pro středový závěs

Provedení	Zvýšení (mm)	Č. artiklu
	Symetrické	0
		<input checked="" type="checkbox"/> 175H5A00

P Příslušenství

– <input type="checkbox"/> <input checked="" type="checkbox"/> Omezovač úhlu otevření	Úhel otevření	Barva	Č. artiklu
	104°	TGR	<input checked="" type="checkbox"/> 20F7051
	83°	R7037	<input checked="" type="checkbox"/> 20F7011

– <input type="checkbox"/> <input checked="" type="checkbox"/> Rozvodný kabel a ochranná koncová krytka na kabel	Délka (m)	Barva	Č. artiklu
	8	S	<input checked="" type="checkbox"/> Z10K800AE

Složení:

6b 1 x Rozvodný kabel
6d 5 x Ochranná koncová krytka na kabel
Použitelný jako rozvodný kabel
Ke zkrácení

– <input type="checkbox"/> <input checked="" type="checkbox"/> Svorka a ochranná koncová krytka na kabel	Materiál	Barva	Č. artiklu
	Plast	S	<input checked="" type="checkbox"/> Z10V100E.01

Složení:

6c 1 x Svorka
6d 2 x Ochranná koncová krytka na kabel
Montáž bez nářadí

– <input type="checkbox"/> <input checked="" type="checkbox"/> Držák kabelu	Materiál	Barva	Č. artiklu
	Plast	W	<input checked="" type="checkbox"/> Z10K0009

Například pro zařizování rozvodného kabelu

Barva	Světlo šedá	Barva	Bílošedá
HGR	Světlo šedá	WGR	Bílošedá
SW	Hedvábně bílá	S	Černá
TGR	Šedá	W	Bílá
R7037	RAL 7037 (prachově) šedá		

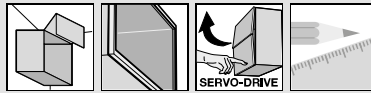
Odkaz na stránku

Přehled – AVENTOS HF	41	Plánování – vypínač SERVO-DRIVE	51	Montáž, demontáž a seřízení	
Příslušenství – sada závěsů	50	SERVO-DRIVE uno – seznam jednotlivých trhů	706		
Montážní podložky	172	Přehled – pomůcky pro zpracování	595	Short-URL www.blum.com/a110	
Příslušenství – všeobecné	88	Orientační hodnoty hmotností čel	692		
Plánování – symetrické	48	Další technické informace	686		
Plánování – asymetrické	49				
Plánování – distanční doraz Blum	51				

Systémy výklopů



- ▶ AVENTOS HF – skládaný výklop
- ▶▶ Standard | SERVO-DRIVE

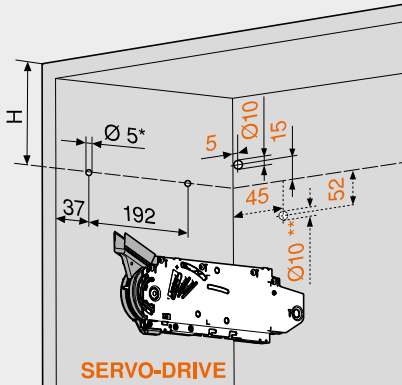


Úzké alurámečky

Webcode
DQD9NY

Plánování – symetrické

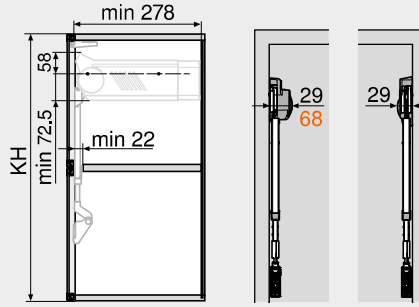
Pozice pro vyvrtání otvorů



Výška korpusu KH (mm)	H (mm)
480–549	KH x 0,3 – 28
550–1040	KH x 0,3 – 57

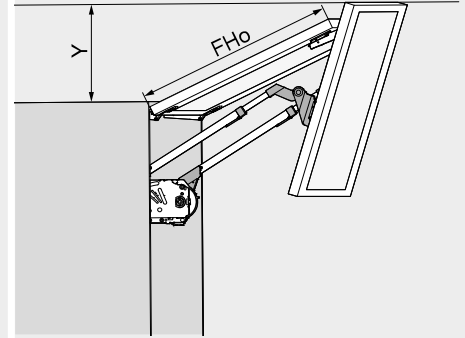
4 x Vrut do dřevotřísky Ø 4 x 35 mm
 Vyvrtání otvoru pro rozvodný kabel SERVO-DRIVE pouze zleva
 * Hloubka vrtání 5 mm
 ** Alternativní vyvrtání otvoru

Potřebný prostor



SERVO-DRIVE

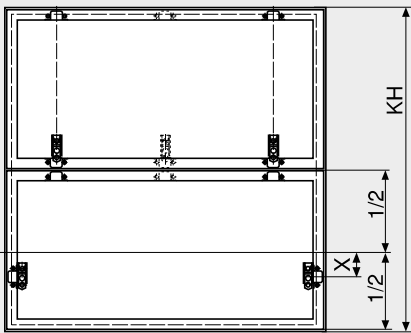
KH Výška korpusu



Omezovač úhlu otevření	Y (mm)
Bez	FHo x 0,44 + 38
104°	FHo x 0,24 + 34
83°	0

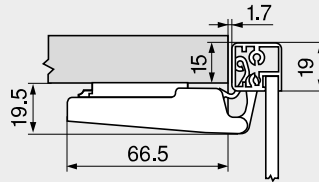
FHo Výška čela nahoře

Zpracování čel

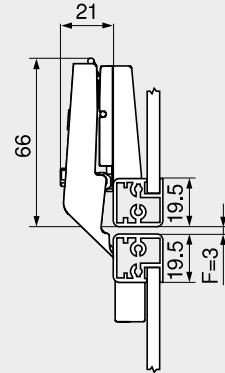


Výška korpusu KH (mm)	X (mm)
480–549	54
550–1040	31

Závěs CLIP top 120° pro dvířka s alurámečky

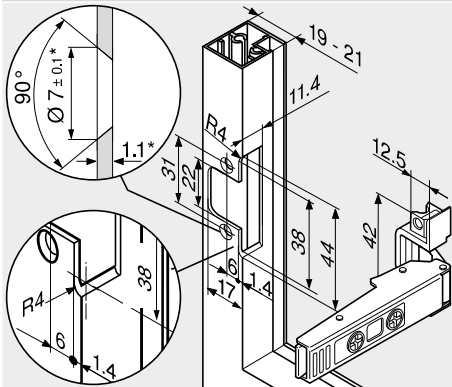


Středový závěs CLIP top pro dvířka s alurámečky



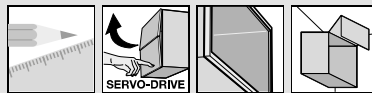
F Mezera min. 1,5 mm
 Od šířky rámečku v hodnotě 20,5 mm je nutné seřídit mezeru

Montáž našroubováním (závěs | adaptér)



* Při změně síly materiálu je nutné přizpůsobit parametry pro zpracování

AVENTOS HF – skládaný výklop ◀
Standard | SERVO-DRIVE ◀◀



Systémy výklopů

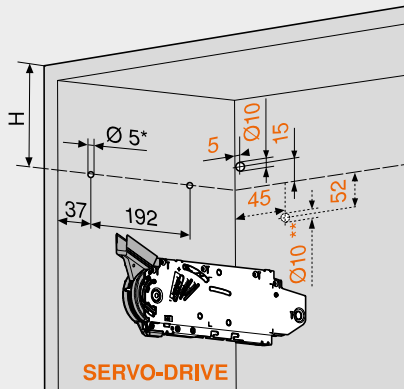


Úzké alurámečky

Webcode
 DQD9NY

Plánování – asymetrické

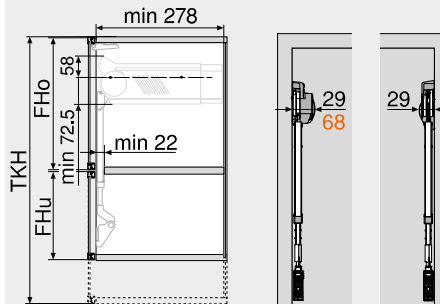
Pozice pro vyvrtání otvorů



Teoretická výška korpusu TKH (mm)	H (mm)
480–549	TKH x 0,3 – 28
550–1040	TKH x 0,3 – 57

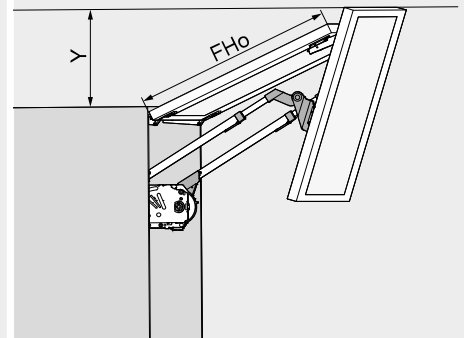
4 x Vrut do dřevotřísky Ø 4 x 35 mm
 Vyvrtání otvoru pro rozvodný kabel SERVO-DRIVE pouze zleva
 * Hloubka vrtání 5 mm
 ** Alternativní vyvrtání otvoru

Potřebný prostor



SERVO-DRIVE

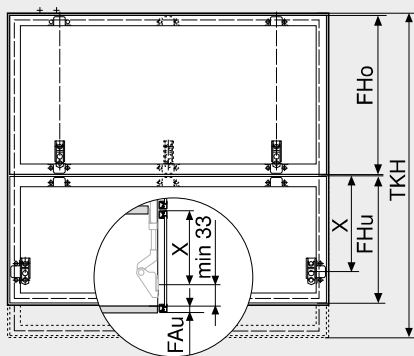
TKH = FHo (mm) x 2 + mezery
TKH Teoretická výška korpusu
KH Výška korpusu
FHo Výška čela nahoře
FHu Výška čela dole



Omezovač úhlu otevření	Y (mm)
Bez	FHo x 0,44 + 38
104°	FHo x 0,24 + 34
83°	0

FHo Výška čela nahoře
 Vyšší čelo musí být nahoře!

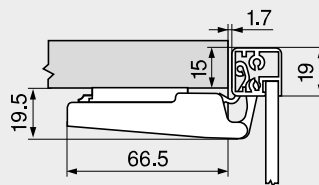
Zpracování čel



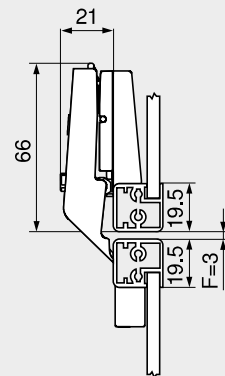
Teoretická výška korpusu TKH (mm)	X (mm)
480–549	FHo / 2 + 54
550–1040	FHo / 2 + 31

FHo Výška čela nahoře
 FHu Výška čela dole
 FAu Přesah čela dole

Závěs CLIP top 120° pro dvířka s alurámečky

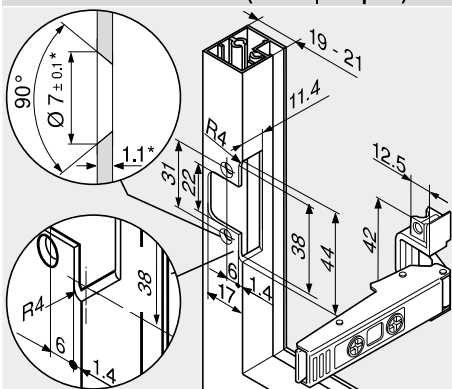


Středový závěs CLIP top pro dvířka s alurámečky



F Mezera min. 1,5 mm
Od šířky rámečku v hodnotě 20,5 mm je nutné seřídit mezeru

Montáž našroubováním (závěs | adaptér)



* Při změně síly materiálu je nutné přizpůsobit parametry pro zpracování

Odkaz na stránku

Přehled – AVENTOS HF	41
Informace k objednávce – úzké alurámečky	46
Plánování – distanční doraz Blum	51
Plánování – vypínač SERVO-DRIVE	51

Montáž, demontáž a seřízení



Short-URL
www.blum.com/a110

Systémy výklopů



- ▶ AVENTOS HF – skládaný výklop
- ▶▶ Příslušenství



Sada závěsů – dřevěná čela



■ Sada závěsů

Informace k objednávce

Způsob instalace	Č. artiklu
INSERTA zalisování EXPANDO	☎ 78Z5530T11
Složení:	
2 x Závěs CLIP top 120° bez pružiny 70T5590BTL	
2 x Středový závěs CLIP top bez pružiny 78Z5530T	
6 x Přímá montážní podložka s excentrem 177H3100	

Sada závěsů – dřevěná čela a široké alurámečky



■ Sada závěsů

Informace k objednávce

Způsob instalace	Č. artiklu
Šrouby	1 ☎ 78Z5500T12
Složení:	
2 x Závěs CLIP top 120° bez pružiny 70T5550.TL	
2 x Středový závěs CLIP top bez pružiny 78Z5500T	
6 x Přímá montážní podložka s excentrem 175H3100	
1 Pro dřevěná čílkla používejte vruty do dřevotřísky (609.1x00)	
1 Pro široké alurámečky používejte šrouby do plechu se zápustnou hlavou (660.0950)	

Sada závěsů – úzké alurámečky



■ Sada závěsů

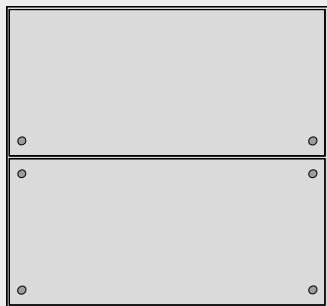
Informace k objednávce

Způsob instalace	Č. artiklu
Šrouby	☎ 78Z550AT11
Složení:	
2 x Závěs CLIP top 120° pro alurámečky bez pružiny 72T550A.TL	
2 x Středový závěs CLIP top pro dvířka s alurámečky bez pružiny 78Z550AT	
2 x Přímá montážní podložka s excentrem 175H5400	
2 x Adaptér CLIP symetrický 175H5A00	
2 x Adaptér CLIP vlevo/vpravo 175H5B00	

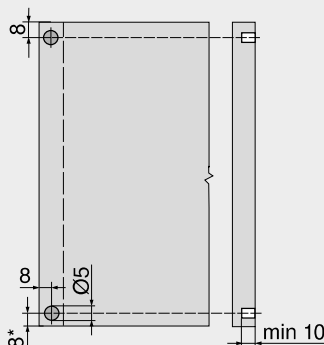


Plánování

Distanční doraz Blum (pouze pro využití SERVO-DRIVE)



Využití distančního dorazu Blum (bez klížení či lepení)

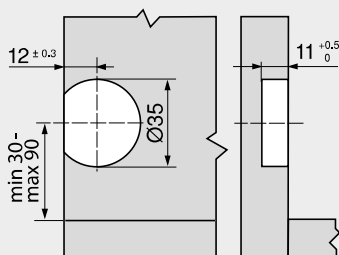


Doporučení pro alurámečky:

Naplánujte si vyvrtávání otvoru pro distanční doraz Blum v boku korpusu. Při instalaci do čílka je nezbytné provést zkoušku dorazu/kolize

* Od spodní hrany korpusu u čel, přečnivajících směrem dolů

Vypínač SERVO-DRIVE



Odkaz na stránku

Přehled – AVENTOS HF	41	Montáž, demontáž a seřízení	
Informace k objednávání – dřevěná čela a široké alurámečky	42		
Informace k objednávce – úzké alurámečky	46	Short-URL	
Přehled – pomůcky pro zpracování	595	www.blum.com/a110	
Další technické informace	686		