

Pro skládaná dvířka rohové skříňky

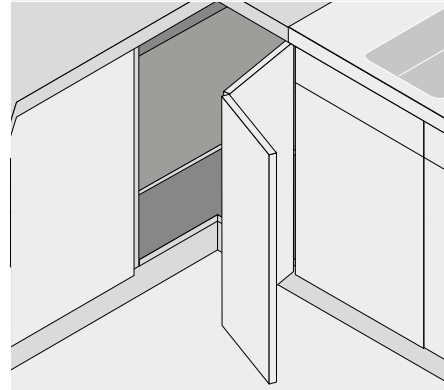
Webcode

DQDQJY



- Speciální závěs pro rohové skříňky se skládanými dvířky
- Pro sílu dvířek od 15–23 mm, nastavení z výroby pro 19 mm
- V kombinaci se závěsem 155° nebo 170°
- CLIP top se zavírací mechanikou (pružina)
- Celokovový závěs
- Úhel otevření 60°
- Nastavení čela ve třech směrech
- Komfortní seřízení do stran i do hloubky šnekovým šroubem
- Montáž a demontáž dvířek na korpusu bez nářadí

Využití



Informace k objednávce

Naložená dvířka

<input type="checkbox"/> Miska	<input type="checkbox"/> Šrouby		
<input checked="" type="checkbox"/> Závěs	<input checked="" type="checkbox"/> Pružina	Barva	Č. artiklu
CLIP top	●	NI	79T8500
● S pružinou		NI	Poniklovaný

<input type="checkbox"/> Miska	<input type="checkbox"/> Zalisování		
<input checked="" type="checkbox"/> Závěs	<input checked="" type="checkbox"/> Pružina	Barva	Č. artiklu
CLIP top	●	NI	79T8530

Průslušenství

<input type="checkbox"/> BLUMOTION 970.		
Provedení	Č. artiklu	
K zavrtání	970.1002	

<input type="checkbox"/> Krytka ramínka			
Potisk ražení	Logo	Barva	Č. artiklu
Nepotřetěná	–	NI	70.1503
Ražená	Blum	NI	70.1503.BP

Navíc je zapotřebí

Závěsy CLIP top 155°	104
Závěsy CLIP top 170°	108

Průslušenství – všeobecné

<input type="checkbox"/> Vrut do dřevotřísky		
Ø (mm)	Délka (mm)	Č. artiklu
3,5	15	609.1500
3,5	17	609.1700

<input type="checkbox"/> Lisovací matrice		
Materiál	Barva	Č. artiklu
Plast	Oranžová	MZM.0040

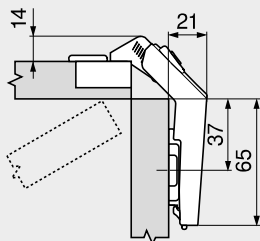


Pro skládaná dvířka rohové skříňky

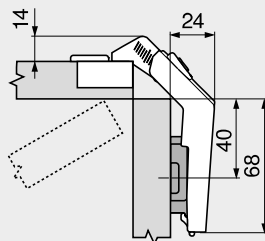
Webcode
 DQDQJY

Plánování

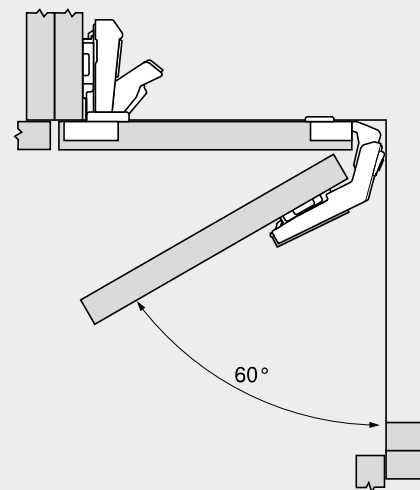
Rozměry závěsu a výpočet mezery při nastavení ze závodu



Naložení dvířek o tloušťce (síle) 19 mm při použití standardní montážní podložky, zvýšené o 0 mm

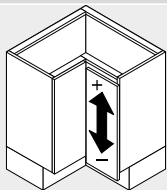


Naložení dvířek o tloušťce (síle) 19 mm při použití standardní montážní podložky, zvýšené o 3 mm

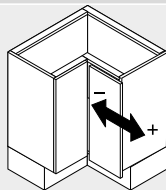


Miska závěsu pro skládaná dvířka se montuje do stejných dvířek, jako miska závěsu s úhlem 170° či 155°

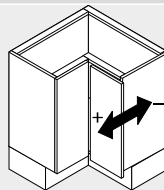
Seřízení a nastavení



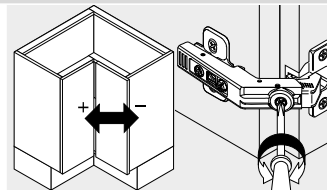
Nastavení výšky
 Max. ±3.0 mm
 Viz. montážní podložky



Nastavení do stran
 +3.0 mm
 -2.0 mm

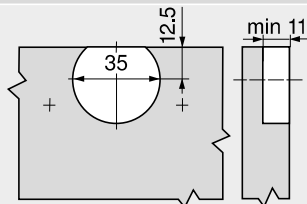


Nastavení hloubky
 ±2.0 mm

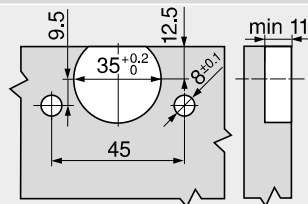


Nastavení mezery
 +7.2 mm
 -4.2 mm

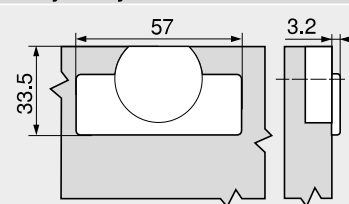
Montáž našroubováním



Montáž nalisováním



Rozměry misky



Odkaz na stránku

Přehled – CLIP top BLUMOTION CLIP top – závěsy	93
Montážní podložky	172
Příslušenství – krytka ramínka	181
Příslušenství – všeobecné	182
Přehled – BLUMOTION pro dvířka	185

Přehled – pomůcky pro zpracování	595
Další technické informace	686

Montáž, demontáž a seřízení

Short-URL
www.blum.com/a210

