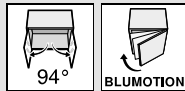


- ▶ CLIP top BLUMOTION | CLIP top – závěsy
- ▶▶ Využití u skleněných dvířek



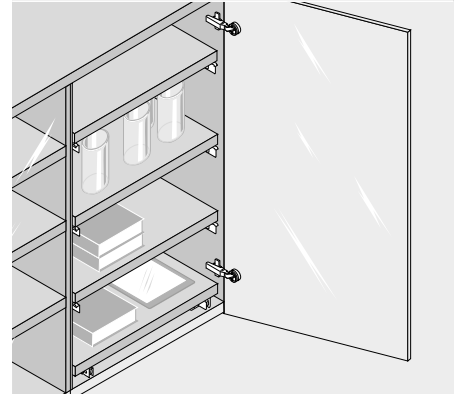
## Závěs pro skleněná dvířka

Webcode  
DQDP5A



- Závěs pro skleněná dvířka
- Pro sílu skla 4,5–7 mm
- CLIP top se zavírací mechanikou (pružina)
- Úhel otevření 94°
- Nastavení čela ve třech směrech
- Komfortní nastavení hloubky šnekovým závitem
- Montáž a demontáž dvířek na korpusu bez nářadí
- Šrouby pro upevnění misky jsou přiloženy

### Využití



### Informace k objednávce

#### Naložená dvířka

Miska	Šrouby			
Závěs	Pružina	Barva	Č. artiklu	
CLIP top	●	NI	75T4100	
● S pružinou		NI	Poniklovaný	

#### Průslušenství

Provedení	Č. artiklu
V adaptéru pro naložená dvířka	971Axxxx

#### Krytka ramínka

Potisk   ražení	Logo	Barva	Č. artiklu
Nepotištěná	–	NI	70.1553
Potištěná	Blum	NI	70.1553.BL

#### Polonaložená dvířka

Miska	Šrouby			
Závěs	Pružina	Barva	Č. artiklu	
CLIP top	●	NI	75T4200	
● S pružinou		NI	Poniklovaný	

#### Průslušenství

Provedení	Č. artiklu
K zavrtání	970A1002

#### Krytka ramínka

Potisk   ražení	Logo	Barva	Č. artiklu
Nepotištěná	–	NI	70.1553
Potištěná	Blum	NI	70.1553.BL

#### Vložená dvířka

Miska	Šrouby			
Závěs	Pružina	Barva	Č. artiklu	
CLIP top	●	NI	75T4300	
● S pružinou		NI	Poniklovaný	

#### Průslušenství

Provedení	Č. artiklu
K zavrtání	970A1002

#### Krytka ramínka

Potisk   ražení	Logo	Barva	Č. artiklu
Nepotištěná	–	NI	70.1553
Potištěná	Blum	NI	70.1553.BL

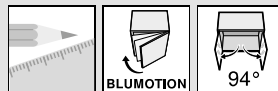
### Průslušenství – všeobecné

Provedení	Pružina	Č. artiklu
Dlouhá verze	●	956A1006
● S pružinou		

#### Krytka misky závěsu

Barva	Č. artiklu
S   G   CR   NI-M	84.4120
S Černá	G Zlatá
CR Chrom. leskl.	NI-M Matná, poniklovaná

Barva	Č. artiklu
S   G   CR   NI-M	84.4140



Závěs pro skleněná dvířka

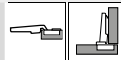
Webcode  
DQDP5A

Plánování

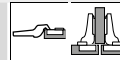
Rozměry závěsu a výpočet mezery při nastavení ze závodu (montážní podložka = 0 mm)

Přesah dvířek při plném otevření

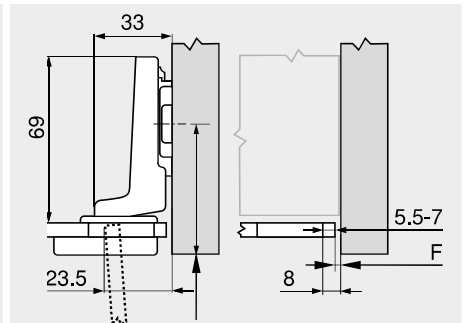
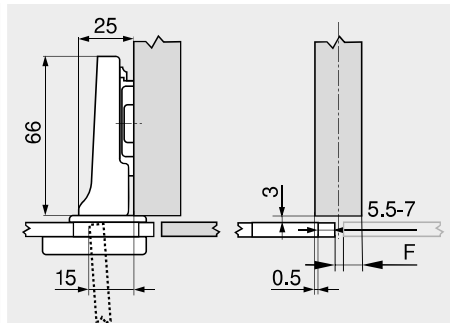
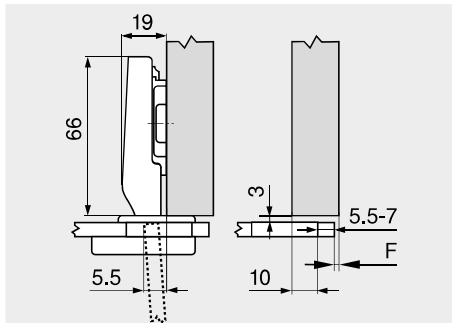
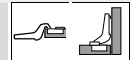
Naložená dvířka



Polonaložená dvířka



Vložená dvířka



F Mezera

Pozici pro našroubování podložky odsadte o sílu skla a výšku krytky misky +3 mm

Odstup misky TB

MD	Přesah čela FA (mm)											
0	7	8	9	10	11	12	13	14	15	16	17	18
3							6	7				
6				6	7							
9	6	7										

MD Zvýšení montážních podložek (mm)

MD	Přesah čela FA (mm)											
0	-2.5	-1.5	-0.5	0.5	1.5	2.5	3.5	4.5	5.5	6.5	7.5	8.5
3							6	7				
6				6	7							
9	6	7										

MD Zvýšení montážních podložek (mm)

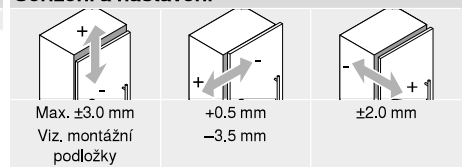
MD	Přesah čela FA (mm)				
0	-2.5	-2	-1.5	-1	-0.5
3		5.5	6	6.5	7
6					
9					

MD Zvýšení montážních podložek (mm)

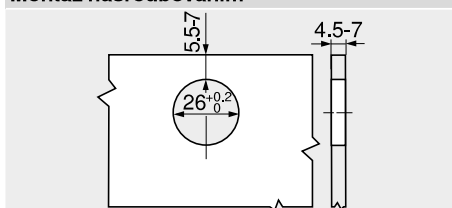
Minimální hodnoty mezery F pro čela, která mají rádius (R = 1 mm) při nastavení ze závodu

U skla o tloušťce mezi 4.5 a 7 mm není nutná žádná mezera

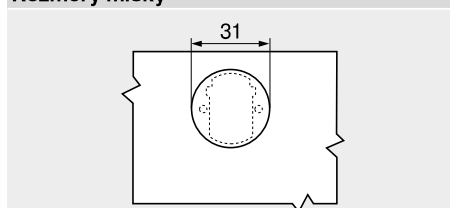
Seřízení a nastavení



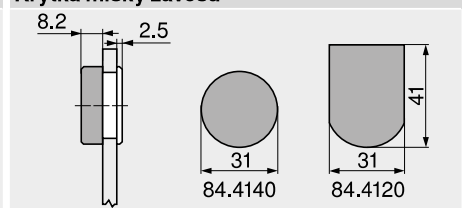
Montáž našroubováním



Rozměry misky



Krytka misky závěsu



Odkaz na stránku

Přehled – CLIP top BLUMOTION   CLIP top – závěsy	93
Montážní podložky	172
Příslušenství – krytka ramínka	181
Příslušenství – všeobecné	182
Přehled – BLUMOTION pro dvířka	185

Přehled – pomůcky pro zpracování	595
Další technické informace	686

Montáž, demontáž a seřízení



Short-URL  
www.blum.com/a210