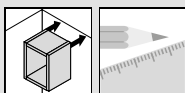
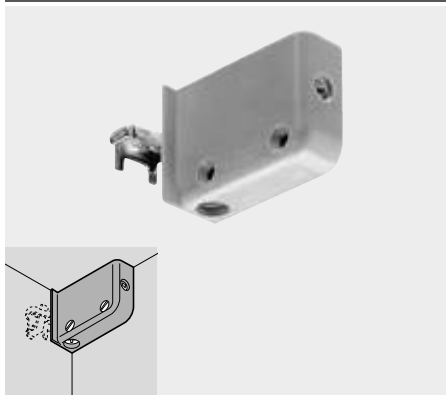


► Závěsné kování



Závěsné kování pro montáž našroubováním



- Plastové pouzdro se závěsným rámečkem z oceli, pozinkované
- Barva: bílá | hnědá | RAL 9001
- Nastavitelnost ve třech směrech
- Nosnost 130 kg na každý pár ve smyslu normy DIN EN 15939 (zkušební rám A)

Informace k objednávce

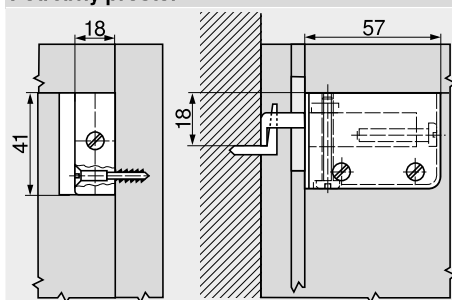
Provedení	Č. artiklu
Pravé	48N0510.02
Levé	48N0510.03

Odkaz na stránku

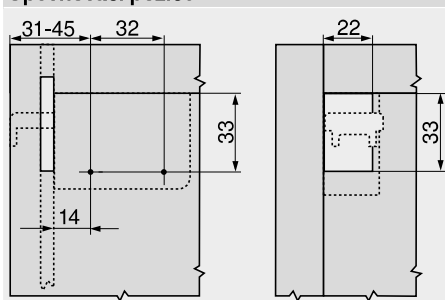
Testování	690
-----------	-----

Plánování

Potřebný prostor

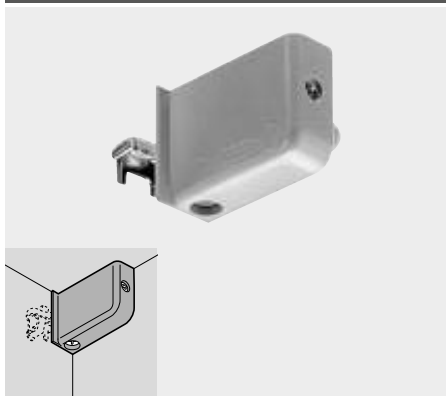


Upevňovací pozice



V boku korpusu a ve výřezu v zadní stěně

Závěsné kování pro montáž nalisováním



- Plastové pouzdro se závěsným rámečkem z oceli, pozinkované
- Barva: bílá | hnědá | RAL 9001
- Nastavitelnost ve třech směrech
- Nosnost 130 kg na každý pár ve smyslu normy DIN EN 15939 (zkušební rám A)

Informace k objednávce

Provedení	Č. artiklu
Pravé	48N0610.02
Levé	48N0610.03

Průslušenství

Lisovací matrice

Zpracování	Č. artiklu
Závěsné kování	MZM.0078

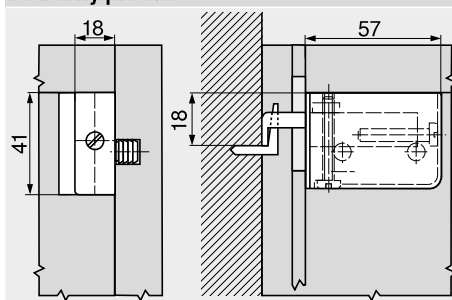
<sup>1</sup> PRO-CENTER | MINIPRESS

Odkaz na stránku

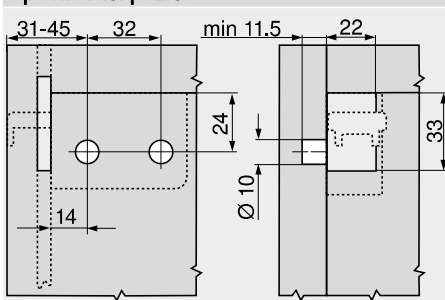
Testování	690
-----------	-----

Plánování

Potřebný prostor



Upevňovací pozice



V boku korpusu a ve výřezu v zadní stěně