

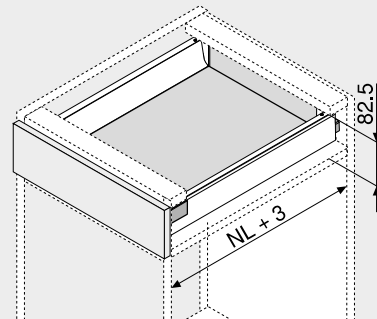
Zásuvka – N

Webcode
DQC21A



- Plný výsuv se skrytým vedením – pro lehký chod, po celou dobu životnosti nábytku
- Montáž čela bez nářadí
- Nastavení čela ve dvou směrech
- S integrovaným BLUMOTION pro měkké a tiché zavírání, možnost kombinovat se SERVO-DRIVE
- Nebo TIP-ON BLUMOTION pro bezúchytkový nábytek, avšak i pro nábytek se zvýrazňujícími prvky úchytek

Potřebný prostor



NL Jmenovitá délka

Informace k objednávce

1	Korpusové lišty vlevo/vpravo
	BLUMOTION
Jmenovitá délka NL (mm)	Dynamická nosnost (kg)
30	
400	578.4001B
450	578.4501B
500	578.5001B
550	578.5501B

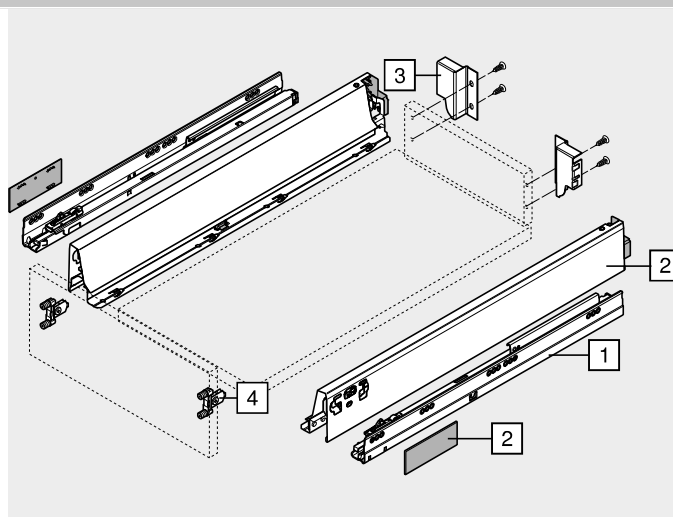
2	Bočnice vlevo/vpravo
	Materiál Ocel
Jmenovitá délka NL (mm)	Barva SW TS R9006
400	378N4002SA
450	378N4502SA
500	378N5002SA
550	378N5502SA

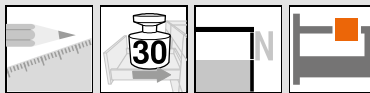
Včetně krytek (od 1000 ks s individuálním potiskem)

3	Držák zad vlevo/vpravo
	Barva SW TS R9006
	Materiál Ocel
	Č. artiklu Z30N000S.04

4	Čelní kování
	Způsob instalace
	Č. artiklu
	INSERTA 2 x ZSF.39A2
	Šrouby 2 x ZSF.35A2
	Zalisování 2 x ZSF.36A2

Barva	Barva
SW Hedvábně bílá	R9006 RAL 9006 šedá (světlý hliník)
TS Terra černá	





Zásuvka – N

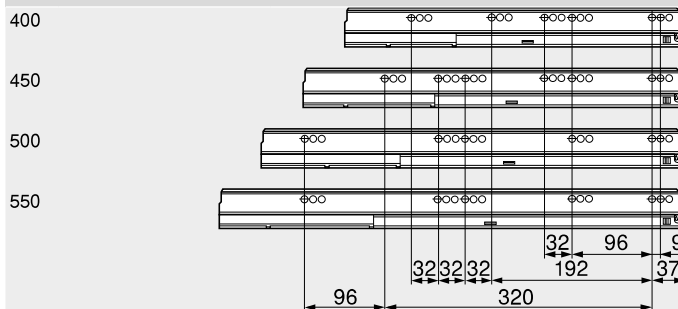
Webcode
DQC21A

Plánování

Potřebný prostor v korpusu	Konstrukční rozměry – čelo – montáž vruty	Vyvrtní otvorů – čelo – montáž čela lisováním nebo INSERTA	Konstrukční rozměry – zadní stěna
	<p>FA Přesah čela</p>		

Pozice šroubů – korpusových lišt

Jmenovitá délka NL (mm)



Světlá hloubka korpusu LT min. = jmenovitá délka NL + 3 mm

Přířez – síla dřevotřísky 16 mm

B	Záda 69 mm	
LW – 87 mm		
A	Dno Dřevěná záda NL – 24 mm Ocelová záda NL – 22 mm	KB Šířka korpusu LW Světlá šířka korpusu NL Jmenovitá délka
LW – 75 mm		

Odkaz na stránku

Přehled – TANDEMBOX antaro	297	Přehled – pomůcky pro zpracování	595	Montáž, demontáž a seřízení	
Přehled – SERVO-DRIVE pro LEGRABOX TANDEM	379	Další technické informace	686		
TIP-ON BLUMOTION pro TANDEMBOX	372			Short-URL	
CABLOXX	586			www.blum.com/a350	
Příslušenství – ocelová zadní stěna	336				
Příslušenství	334				
Upevnění korpusových lišt	342				