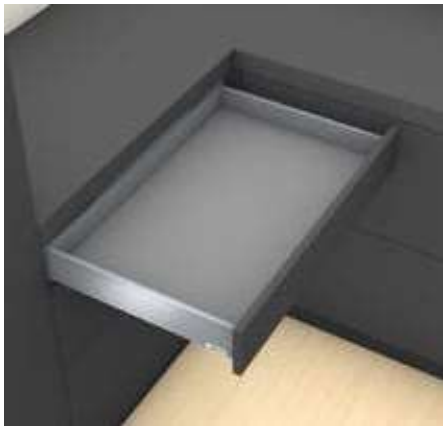


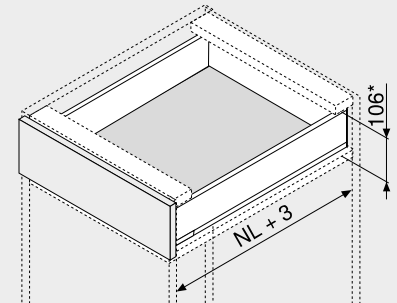
Zásuvka – M

Webcode
DQBN9A



- Vhodný pro LEGRABOX pure a LEGRABOX free
- Úzká bočnice 12,8 mm
- Uvnitř i zvenčí mimořádný
- Synchronizovaný lehký chod
- Bočnice z oceli a nerez oceli
- Montáž čela bez náradí
- Seřízení čela dvěma směry uvnitř bočnice
- S integrovaným a zároveň vypínatelným **BLUMOTION S** pro měkké a tiché zavírání, možnost kombinovat s **TIP-ON BLUMOTION** nebo **SERVO-DRIVE**

Potřebný prostor



NL Jmenovitá délka
* Včetně seřízení sklonu 2 mm

Informace k objednávce

1	Korpusové lišty vlevo/vpravo	
	BLUMOTION S	
Jmenovitá délka NL (mm)	Dynamická nosnost (kg)	
	40	70
270	750.2701S	
300	750.3001S	
350	750.3501S	
400	750.4001S	
450	750.4501S	753.4501S
500	750.5001S	753.5001S
550	750.5501S	753.5501S
600	750.6001S	753.6001S
650		753.6501S

2	Sada bočnic	
Jmenovitá délka NL (mm)	Barva	
	TS-M OG-M PS-M SW-M	INGL
270	770M2702S	770M2702I
300	770M3002S	770M3002I
350	770M3502S	770M3502I
400	770M4002S	770M4002I
450	770M4502S	770M4502I
500	770M5002S	770M5002I
550	770M5502S	770M5502I
600	770M6002S	770M6002I
650	770M6502S	770M6502I

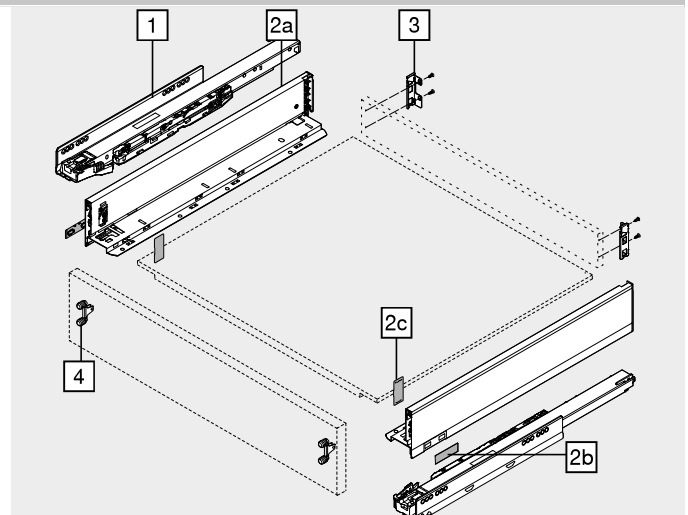
Složení:

- 2a 1 x Bočnice vlevo/vpravo
- 2b 2 x Možnost opatření logem zákazníka
- 2c 2 x Krytka

3	Držák zad vlevo/vpravo		
	Barva	Materiál	Č. artiklu
	TS-M OG-M PS-M SW-M NI	Ocel	ZB7M000S

4	Čelní kování	
	Způsob instalace	Č. artiklu
	Šrouby	2 x ZF7M7002
	EXPANDO	2 x ZF7M70E2
	EXPANDO T	2 x ZF7M70T2

EXPANDO T je systém, vhodný pro tenké materiály čel – viz. odkaz na stránku



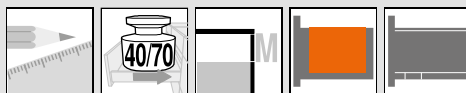
P Příslušenství

Vrut do dřevotřísky			
	Ø (mm)	Délka (mm)	Č. artiklu
Pro čelní kování	3,5	15	609.1500
	3,5	17	609.1700

Upevňovací šrouby			
	Ø (mm)	Délka (mm)	Č. artiklu
Pro spojení držáku dřevěné zadní stěny s dřevěnou zadní stěnou a bočnice s dnem zásuvky	4	15	61D.1500

Pro optimální výsledek zpracování doporučujeme využít šrouby s plochou hlavou

Barva		Barva	
TS-M	Terra černá matná	SW-M	Hedvábně bílá matná
OG-M	Orion šedá matná	INGL	Nerez ocel (Inox) anti fingerprint
PS-M	Polární stříbrná matná	NI	Poniklovaný



Zásuvka – M

Webcode
DQBN9A

Plánování

Potřebný prostor v korpusu	Konstrukční rozměry – čelo – montáž vrtvy	Vyvrtní otvorů – čelo – montáž EXPANDO	Konstrukční rozměry – zadní stěna
<p>* +1 mm při instalaci korpusových lišt před smontováním korpusu Včetně seřízení sklonu 2 mm</p>	<p>FA Přesah čela * +1 mm při instalaci korpusových lišt před smontováním korpusu</p>	<p>* +1 mm při instalaci korpusových lišt před smontováním korpusu</p>	

Pozice šroubů – korpusových lišt

Korpusová lišta 750 – 40 kg

Jmenovitá délka NL (mm)

270	32, 9, 160, 37, 64, 32, 32, 192
300–350	32, 9, 160, 37, 64, 32, 32, 192
400–500	32, 9, 160, 37, 64, 32, 32, 192
550, 600	32, 9, 160, 37, 64, 32, 32, 192

Korpusová lišta 753 – 70 kg

Jmenovitá délka NL (mm)

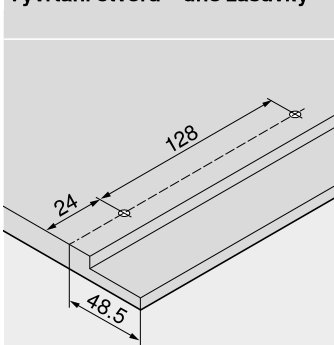
450	32, 9, 160, 37, 96, 32, 32, 224, 320
500–600	32, 9, 160, 37, 96, 32, 32, 224, 320
650	32, 9, 160, 37, 96, 32, 32, 224, 320

Světlná hloubka korpusu LT min. = jmenovitá délka NL + 3 mm

Přířez – síla dřevotřísky 16 mm

B	Záda 63 mm	
A	Dno Dřevěná záda NL – 10 mm Ocelová záda NL – 21 mm	
	Parametry polodrážek LW – 38 mm KB – 38 mm	
		<p>KB Šířka korpusu LW Světlná šířka korpusu NL Jmenovitá délka</p>

Vyvrtní otvorů – dno zásuvky



Odkaz na stránku

Přehled – LEGRABOX	219	TIP-ON pro LEGRABOX	266	Montáž, demontáž a seřízení	
Montážní systém pro tenké materiály – EXPANDO T	588	Přehled – AMBIA-LINE pro LEGRABOX CABLOXX	539		
Doporučení ke zpracování a vyloučení odpovědnosti/záruky – EXPANDO T	589	Příslušenství – ocelová zadní stěna	257	Short-URL	
Přehled – SERVO-DRIVE pro LEGRABOX TANDEM	379	Příslušenství	257	www.blum.com/a310	
TIP-ON BLUMOTION pro LEGRABOX	262	Upevnění korpusových lišt	261		
		Přehled – pomůcky pro zpracování	595		
		Další technické informace	686		