

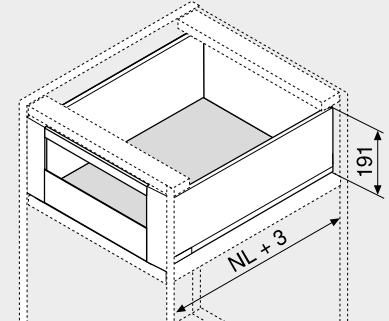
Vnitřní výsuv – reling – C

Webcode
 DQBTLA



- Vnitřní výsuv s relingem
- Úzká bočnice 12.8 mm
- Uvnitř i zvenčí mimořádný
- Synchronizovaný lehký chod
- Bočnice z oceli a nerez oceli
- Montáž čela bez náradí
- Seřízení čela dvěma směry uvnitř bočnice
- S integrovaným a zároveň vypínatelným **BLUMOTION S** pro měkké a tiché zavírání, možnost kombinovat s **TIP-ON BLUMOTION** nebo **SERVO-DRIVE**

Potřebný prostor



NL Jmenovitá délka

Informace k objednávce

1	Korpusové lišty vlevo/vpravo	
	BLUMOTION S	
Jmenovitá délka NL (mm)	Dynamická nosnost (kg)	
	40	70
270	750.2701S	
300	750.3001S	
350	750.3501S	
400	750.4001S	
450	750.4501S	753.4501S
500	750.5001S	753.5001S
550	750.5501S	753.5501S
600	750.6001S	753.6001S
650		753.6501S

2	Sada bočnic	
	Barva	
Jmenovitá délka NL (mm)	TS-M OG-M PS-M SW-M	INGL
270	770C2702S	770C2702I
300	770C3002S	770C3002I
350	770C3502S	770C3502I
400	770C4002S	770C4002I
450	770C4502S	770C4502I
500	770C5002S	770C5002I
550	770C5502S	770C5502I
600	770C6002S	770C6002I
650	770C6502S	770C6502I

Složení:

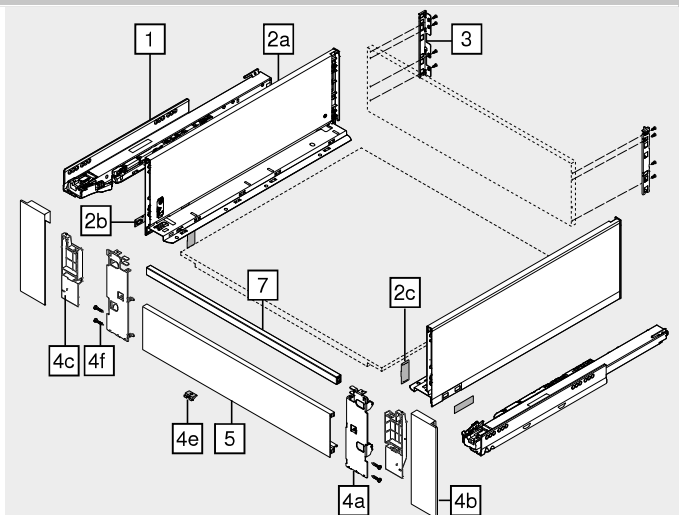
- 2a 1 x Bočnice vlevo/vpravo
- 2b 2 x Možnost opatření logem zákazníka
- 2c 2 x Krytka

3	Držák zad vlevo/vpravo		
	Barva	Materiál	Č. artiklu
	TS-M OG-M PS-M SW-M NI	Ocel	ZB7C000S

4	Sada předních dílů		
	Barva	Materiál	Č. artiklu
	TS-M OG-M PS-M SW-M	Ocel	ZI7.3CS0
	INGL	Ušlechtilá ocel	ZI7.3CI0

Složení:

- 4a 1 x Upevnění čela vlevo/vpravo
- 4b 1 x Krytka zvenku vlevo/vpravo
- 4c 1 x Krytka uvnitř vlevo/vpravo
- 4e 1 x Podpěra dna
- 4f 4 x Šrouby



5	Přední díl bez drážky		
	Barva	Délka (mm)	Č. artiklu
	TS-M OG-M PS-M SW-M NI-M	1043	ZV7.1043C01

Vhodný pro šířku korpusu KB 1200 mm
 Přířez Světlá šířka korpusu LW – 126 mm

7	Příčný reling		
	Barva	Délka (mm)	Č. artiklu
	TS-M OG-M PS-M SW-M NI-M	1080	ZR7.1080U

Vhodný pro šířku korpusu KB 1200 mm
 Přířez Světlá šířka korpusu LW – 90 mm

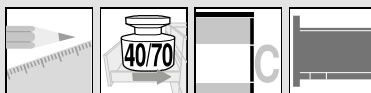
P Příslušenství

Upevňovací šrouby			
	Ø (mm)	Délka (mm)	Č. artiklu
	4	15	61D.1500

Pro spojení držáku dřevěné zadní stěny s dřevěnou zadní stěnou a bočnice s dnem zásuvky

Pro optimální výsledek zpracování doporučujeme využít šrouby s plochou hlavou

Barva	Terra černá matná	Barva	INGL	Nerez ocel (Inox) anti fingerprint
OG-M	Orion šedá matná	NI	NI	Poniklovaný
PS-M	Polární stříbrná matná	NI-M	NI-M	Matná, poniklovaná
SW-M	Hedvábně bílá matná			



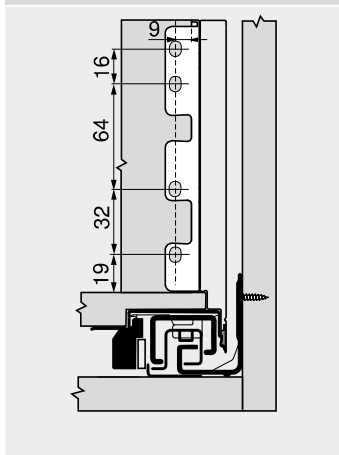
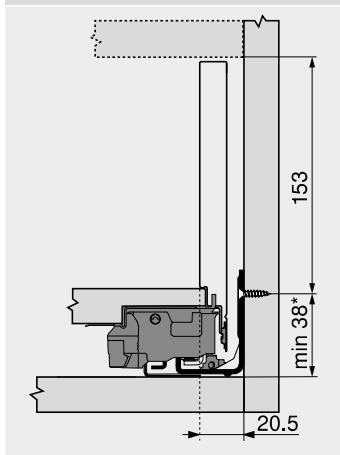
Vnitřní výsuv – reling – C

Webcode
DQBTLA

Plánování

Potřebný prostor v korpusu

Konstrukční rozměry – zadní stěna



* +1 mm při instalaci korpusových lišt před smontováním korpusu

Pozice šroubů – korpusových lišt

Korpusová lišta 750 – 40 kg

Jmenovitá délka NL (mm)

270	
300–350	
400–500	
550, 600	

Korpusová lišta 753 – 70 kg

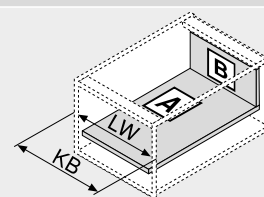
Jmenovitá délka NL (mm)

450	
500–600	
650	

Světlá hloubka korpusu LT min. = jmenovitá délka NL + 3 mm

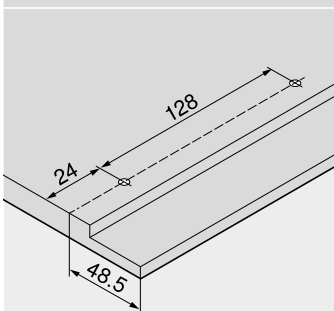
Přířez – síla dřevotřísky 16 mm

B	Záda 148 mm
LW – 38 mm	
A	Dno Dřevěná záda NL – 10 mm Ocelová záda NL – 21 mm
LW – 35 mm	
16	Parametry polodrážek
38	



KB Šířka korpusu
LW Světlá šířka korpusu
NL Jmenovitá délka

Vyvrtní otvorů – dno zásuvky



Odkaz na stránku

Přehled – LEGRABOX	219	Příslušenství	257	Montáž, demontáž a seřízení	
Přehled – SERVO-DRIVE pro LEGRABOX TANDEM	379	Upevnění korpusových lišt	261		
TIP-ON BLUMOTION pro LEGRABOX	262	Přehled – pomůcky pro zpracování	595	Short-URL	
TIP-ON pro LEGRABOX	266	Další technické informace	686		
Přehled – AMBIA-LINE pro LEGRABOX	539			www.blum.com/a310	
CABLOXX	586				
Příslušenství – ocelová zadní stěna	257				