

Kování pro skládací naložené dveře s horním zavěšením

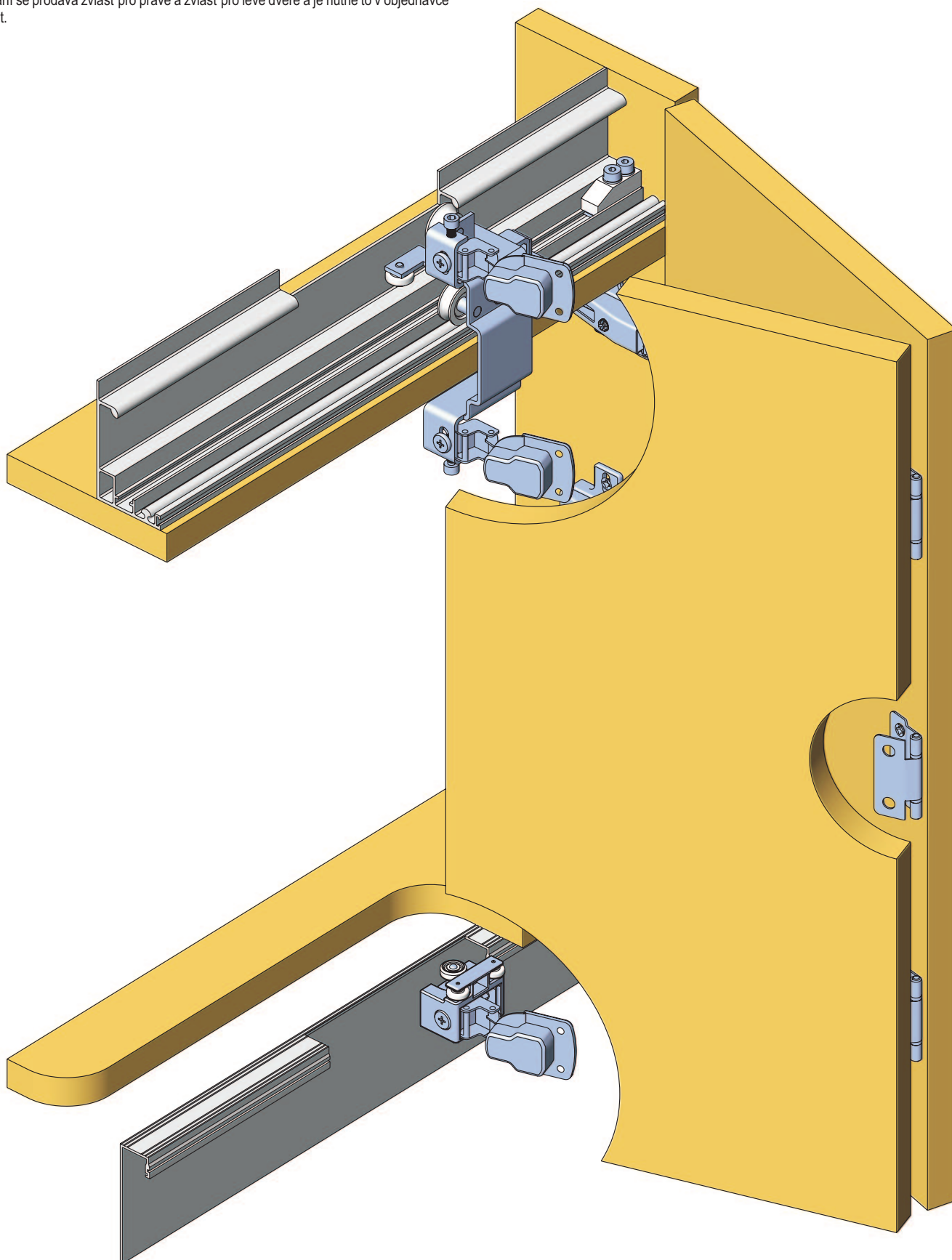
40kg



H40SD

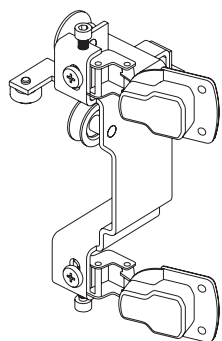
System využívá hliníkové pojezdové a vodící lišty, které jsou dodávány v délkách 2m, 2,5m, 3m a 5m. Horní vozík je osazen ložiskovými kladkami. Doporučená nosnost max. 40kg/dveře (max. 20kg/křídlo). Maximální šířka jednoho křídla je 600 mm.

Kování se prodává zvlášť pro pravé a zvlášť pro levé dveře a je nutné to v objednávce uvést.

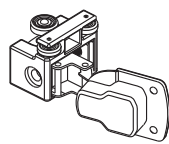


H40SD

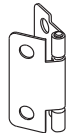
KOMPONENTY SADY H40SD-P (pro pravé dveře)



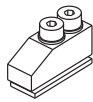
Horní vozík H40SD-P (pravý)



Dolní vozík H40SD-P



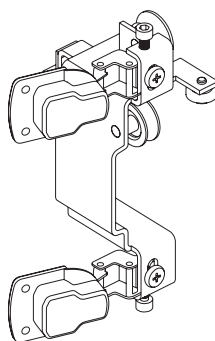
Středový závěs H40SD



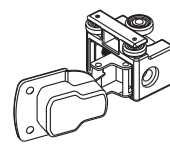
Doraz H40SD

- SADA H40SD-P OSAHUJE**
- 1x horní vozík H40SD-P
 - 1x dolní vozík H40SD-P
 - 1x doraz H40SD
 - 4x středový závěs H40SD
 - spojovací materiál

KOMPONENTY SADY H40SD-L (pro levé dveře)



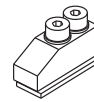
Horní vozík H40SD-L (levý)



Dolní vozík H40SD-L



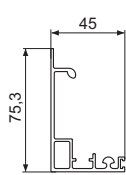
Středový závěs H40SD



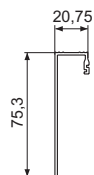
Doraz H40SD

- SADA H40SD-L OSAHUJE**
- 1x horní vozík H40SD-L
 - 1x dolní vozík H40SD-L
 - 1x doraz H40SD
 - 4x středový závěs H40SD
 - spojovací materiál

PŘÍSLUŠENSTVÍ VOLENÉ INDIVIDUÁLNĚ



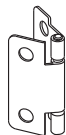
Horní lišta H40SD
(2m, 2,5m, 3m, 5m)



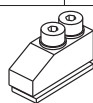
Dolní lišta H40SD
(2m, 2,5m, 3m, 5m)



Dolní lišta
h15/25/40SD
(2m, 3m,)



Středový závěs
H40SD

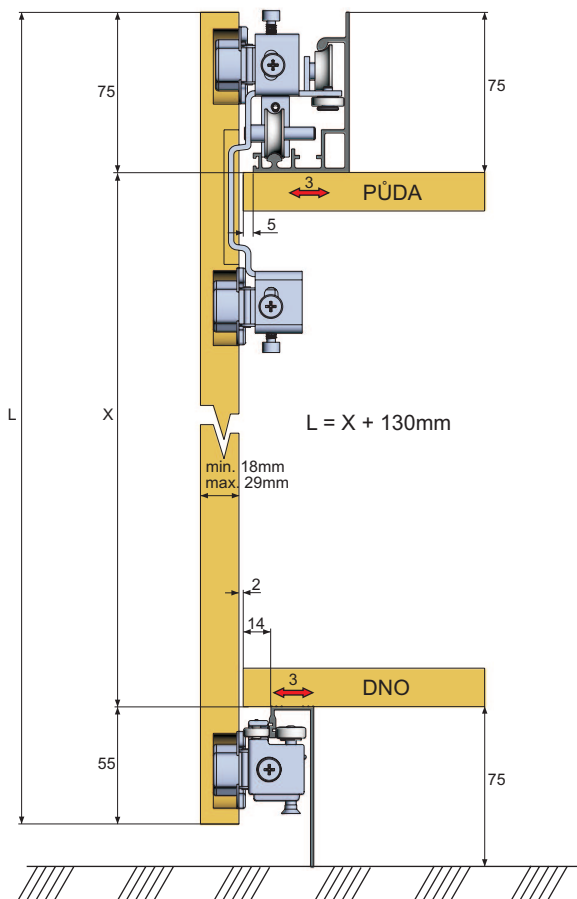


Doraz H40SD



Samolepicí protiprachový kartáček
(H - 3mm, 4mm, 5mm, 8mm, 10mm,
12mm)

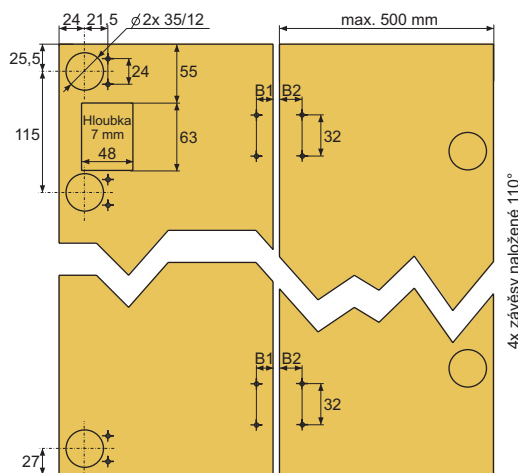
MONTÁŽNÍ SCHÉMA



Sestava dveří se 2 křídly

VRTACÍ PLÁN H40SD

POHLED ZE ZADU



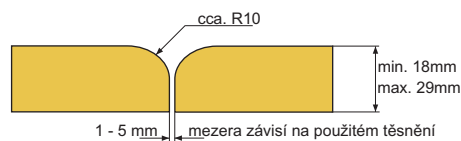
POHLED SHORA



Výpočet šířky dveří a křídel pro 1 skládané dveře se 2 křídly
 šířka dveří = světlá šířka korpusu + (2 x naložení)
 šířka křídla = světlá šířka korpusu - (1 x meze) + (2 x naložení) / 2

Výpočet šířky dveří a křídel pro 2 skládané dveře se 4 křídly
 šířka dveří = světlá šířka korpusu + (2 x naložení)
 šířka křídla = světlá šířka korpusu - (3 x meze) + (2 x naložení) / 4

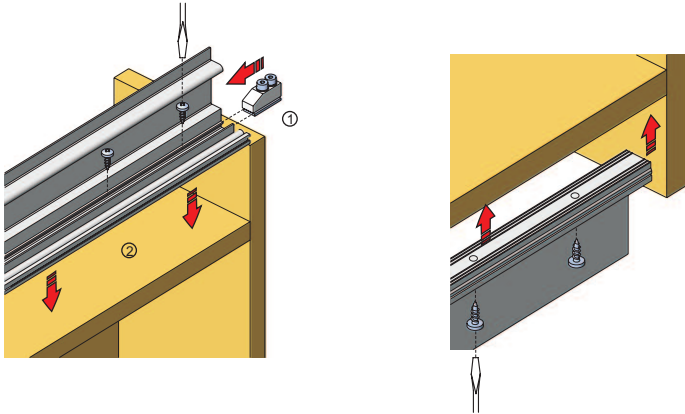
ZAOBLENÍ HRAN DVEŘÍ A MEZERY (jako ochrana prstů)



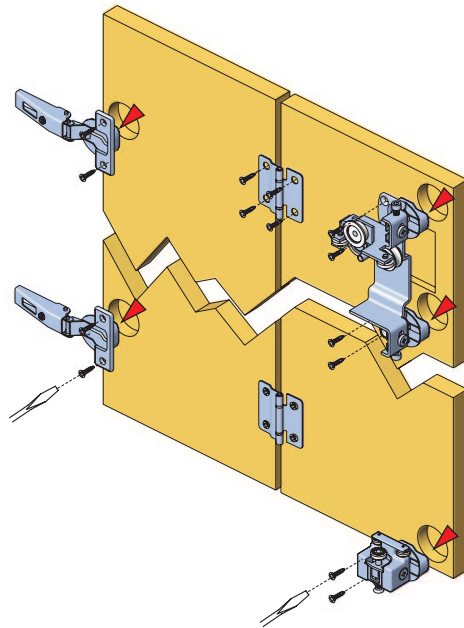
B1	20	19,5	19	18,5	18
B2	11	10,5	10	9,5	9
meze	1	2	3	4	5

MONTÁŽNÍ POSTUP

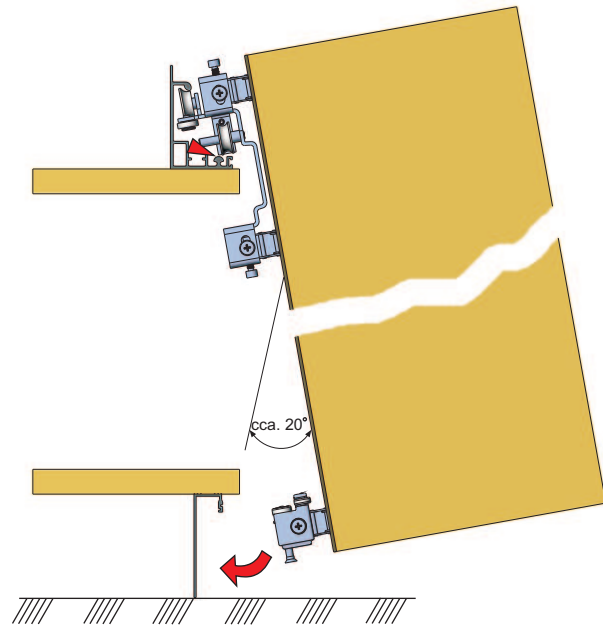
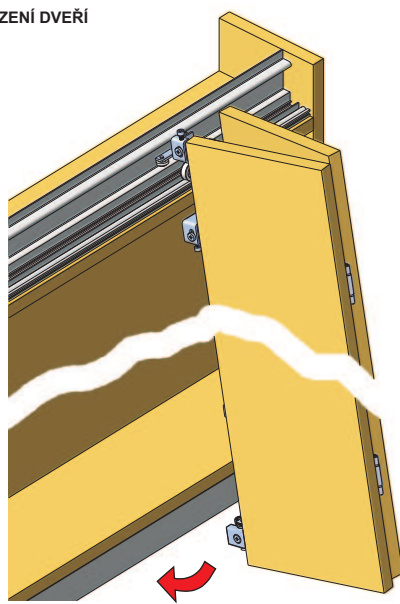
1 MONTÁŽ LIŠT



2 PŘÍPRAVA DVEŘÍ



3 NAsAZENÍ DVEŘÍ



3 SEŘÍZENÍ DVEŘÍ

