

- ▶ Zamykácí systémy Stop Control a Stop Control Plus pro Systema Top 2000
- ▶ Zamykácí tyč Stop Control

Zamykácí tyče Stop Control, rozteč otvorů 32



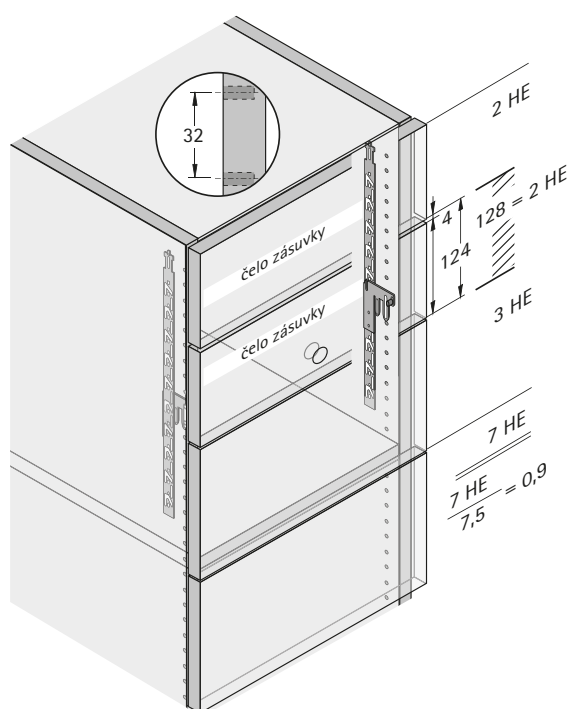
▶ Plast

Pokyny:

- ▶ Zamykácí tyče je možno zkrátit
- ▶ Zkracování zamykacích tyčí, viz níže

Délka HE	Obj. č.	Balení
7,5	0 075 547	1/1 sada
5,5	0 077 524	1/1 sada

Rozteč vrtání 32 mm



Volba správné zamykací tyče

Správná zamykácí tyč se určí ze

- Součtu výšek čel zásuvek HE
- Rozteče otvorů (32 mm)

1 výšková jednotka HE = 64 mm = 2 x 32 mm

Vzorec pro výpočet potřebného počtu zamykacích tyčí

$$\frac{\text{celkem součet HE}}{7,5} = \text{počet zamykacích tyčí na bok korpusu}$$

Příklad

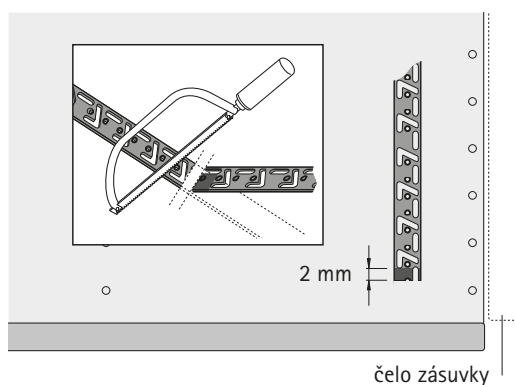
kancelářská skříně,
celkem součet HE = 7

$$\frac{\text{celkem součet HE}}{7,5} = \frac{7}{7,5} = 0,9 \text{ tj. zaokrouhloveno nahoru} \\ = 1 \text{ zamykácí tyč}$$

kancelářská skříně,
celkem součet HE = 10

$$\frac{\text{celkem součet HE}}{7,5} = \frac{10}{7,5} = 1,3 \text{ tj. zaokrouhloveno nahoru} \\ = 2 \text{ zamykácí tyče}$$

Zkrácení zamykací tyče Stop Control



Jestliže se má zkrátit zamykácí tyč Stop Control, je třeba dodržet minimální vzdálenost M = 2 mm

Pozor:

V místě napojení dvou zamykacích tyčí se nesmí používat výsuvy se Stop Control. V takovém místě neplní Stop Control žádnou funkci.