

D

Schuhschrankbeschlag

1 zur breitenunabhängigen Montage in Schuhschränken
Lieferbar als Variante für 1, 2 oder 3 Schuhablagefächern

* Bei Einsatz der minimalen Fronthöhe sind die Schuhfächer für Schuhe bis zu einer Gesamtlänge von 24 cm nutzbar. Für längere Schuhe muss die Blende vergrößert werden.

I

Guarnitura per portascarpe

1 per il montaggio in portascarpe, adattabile a diverse larghezze; scomparti per portascarpe disponibili nelle varianti 1, 2 e 3

* Se impiegati con un frontale dall'altezza minima, i compartimenti portascarpe offrono una lunghezza totale utile di max. 24 cm. In caso di scarpe più lunghe occorre prevedere un frontale di maggiori dimensioni.

GB

Shoe cabinet fitting

1 for mounting in shoe cabinets, irrespective of width
Available as a version for 1, 2 or 3 shoe storage bays

* If the minimum front height is selected, the drawers can be used for shoes up to a total length of 240 mm. A larger drawer front must be fitted if longer shoes are to be stored.

E

Herraje de armario para zapatos

1 para el montaje en armarios para zapatos independientemente del ancho, disponible como variantes para 1, 2 ó 3 estantes

* En el caso de que se emplee la altura mínima del panel frontal, los cajones de los zapatos se pueden utilizar con una longitud total de hasta 24 cm. Para colocar zapatos más grandes, hay que ampliar la tapa frontal.

F

Ferrures pour armoire à chaussures

1 pour monter dans les armoires à chaussures, indépendamment de la largeur. Disponible comme variante pour 1, 2 ou 3 compartiments de chaussures

* Les tiroirs à chaussures peuvent être utilisés sur une longueur totale de 24 cm avec une hauteur de façade minimum. Pour des chaussures plus longues, il est nécessaire d'agrandir la façade.

PL

Okucie uchylnie do szafek na buty

1o różnych szerokościach
Dostępne w wariancie z 1, 2 lub 3 komorami
* Przy zastosowaniu minimalnej wysokości frontu możliwe jest wykorzystanie komory na buty dla długości 24 cm. W przypadku większych butów należy zwiększyć wysokość frontu.

NL

Schoenkastbeslag

1 voor montage in schoenkasten onafhankelijk van de breedte leverbaar als versie voor 1, 2 of 3 schoenvakken

* Bij gebruik van de minimale frontplaathoogte kunnen de schoenlades tot een totale lengte van 24 cm worden gebruikt. Voor langere schoenen moet de frontplaat worden verroot.

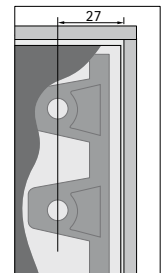
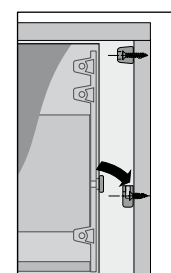
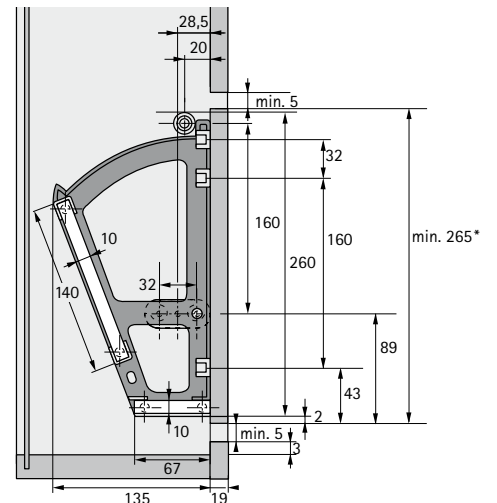
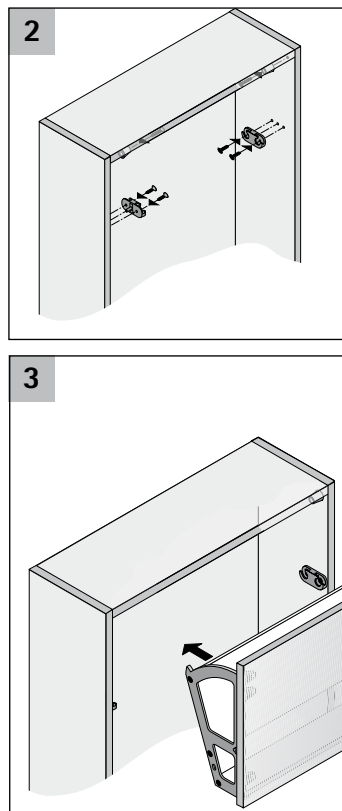
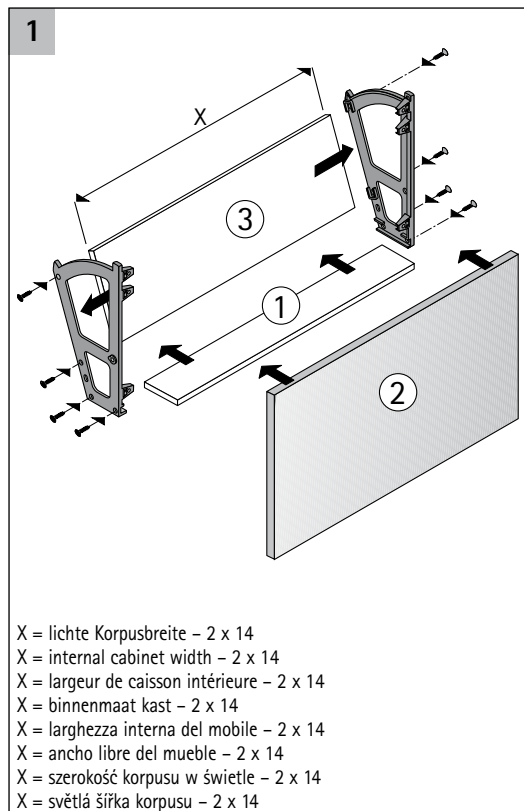
CZ

Kování pro skříňku na boty

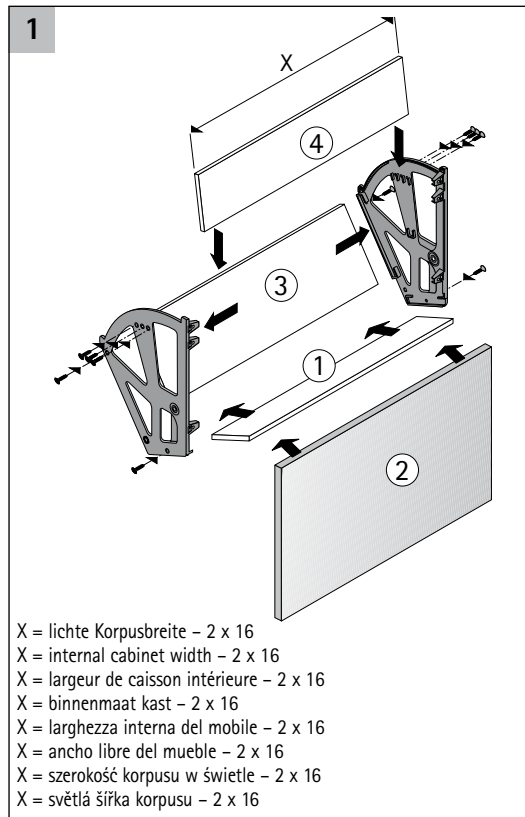
1 pro montáž do korpusu libovolné šířky dodává se jako varianta pro 1, 2 nebo 3 přihrádky na boty

* Při použití čela s minimální výškou lze pro ukládání bot s celkovou délkou do 24 cm. Pro ukládání delších bot se musí zvětšit výška čela.

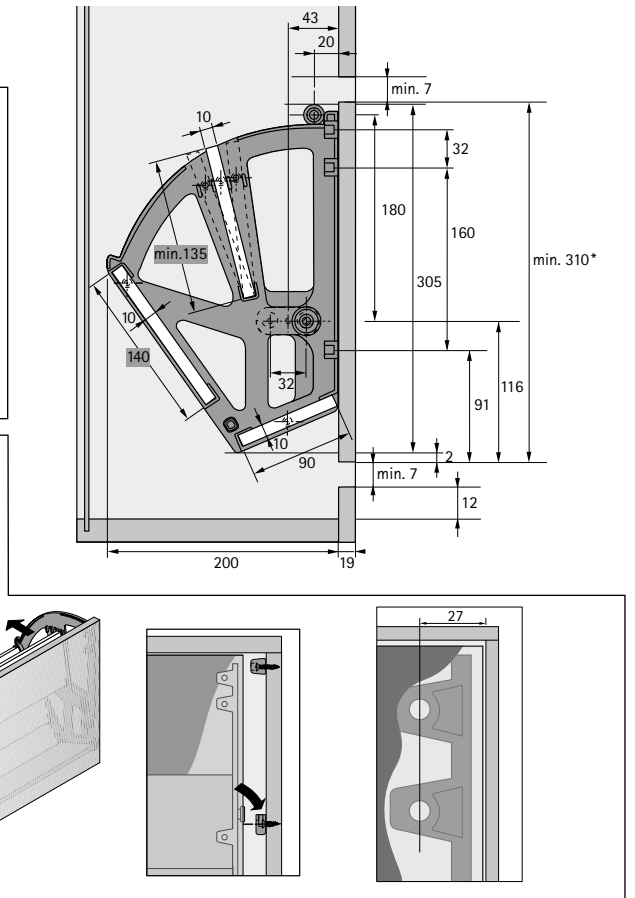
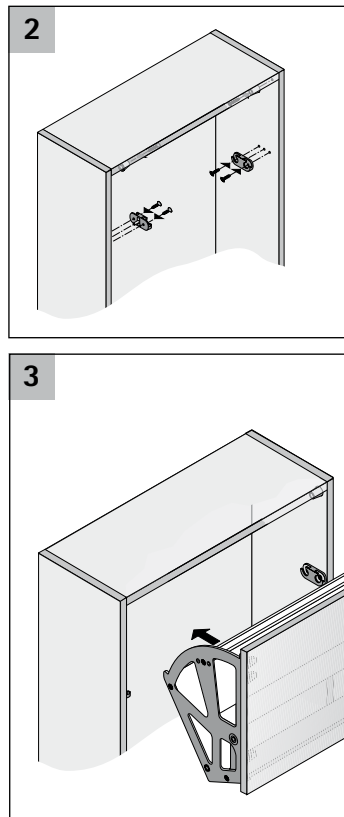
Schuhschrankbeschlag für 1 Fach / Shoe cabinet fitting for 1 compartment
Ferrure pour armoire à chaussures pour 1 compartiment / Schoenkastbeslag voor 1 vak
Guarnitura per portascarpe, per uno scomparto / Herraje de armario para zapatos para 1 estante
Okucie uchylnie do szafek na buty z 1 komorą / Kování pro skříňku na boty, 1 přihrádka



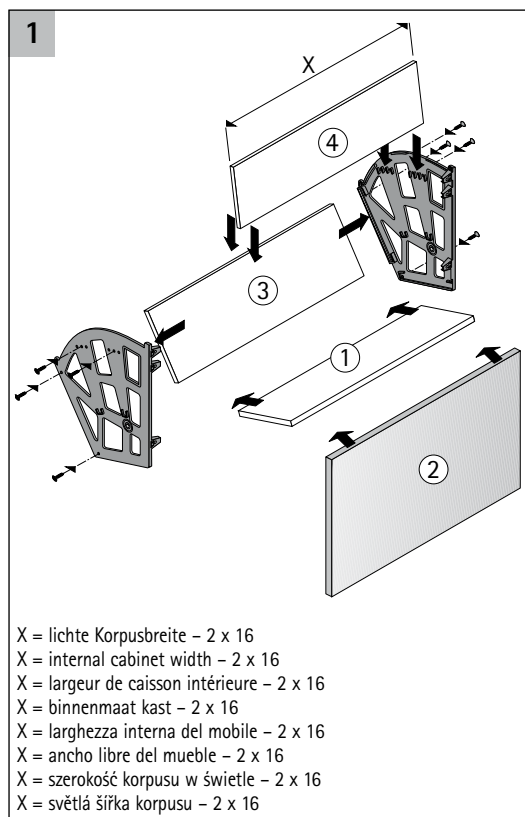
Schuhschrankbeslag für 2 Fächer / Shoe cabinet fitting for 2 compartments
 Ferrure pour armoire à chaussures pour 2 compartiments / Schoenkastbeslag voor 2 vakken
 Guarnitura per portascarpe, per 2 scomparti / Herraje de armario para zapatos para 2 estantes
 Okucie uchylne do szafek na buty z 2 komorami / Kování pro skříňku na boty, 2 přihrádky



- X = lichte Korpusbreite - 2 x 16
- X = internal cabinet width - 2 x 16
- X = largeur de caisson intérieure - 2 x 16
- X = binnenmaat kast - 2 x 16
- X = larghezza interna del mobile - 2 x 16
- X = ancho libre del mueble - 2 x 16
- X = szerokość korpusu w świetle - 2 x 16
- X = světlá šířka korpusu - 2 x 16



Schuhschrankbeslag für 3 Fächer / Shoe cabinet fitting for 3 compartments
 Ferrure pour armoire à chaussures pour 3 compartiments / Schoenkastbeslag voor 3 vakken
 Guarnitura per portascarpe, per 3 scomparti / Herraje de armario para zapatos para 3 estantes
 Okucie uchylne do szafek na buty z 3 komorami / Kování pro skříňku na boty, 3 přihrádky



- X = lichte Korpusbreite - 2 x 16
- X = internal cabinet width - 2 x 16
- X = largeur de caisson intérieure - 2 x 16
- X = binnenmaat kast - 2 x 16
- X = larghezza interna del mobile - 2 x 16
- X = ancho libre del mueble - 2 x 16
- X = szerokość korpusu w świetle - 2 x 16
- X = světlá šířka korpusu - 2 x 16

