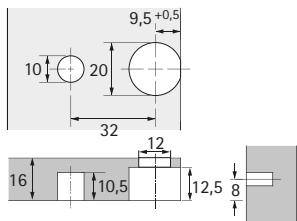


System zásuvek s dvojitými boky InnoTech Atira

- ▶ Příslušenství
- ▶ Stabilizátor čela

VB 36 s kuličkovým čepem



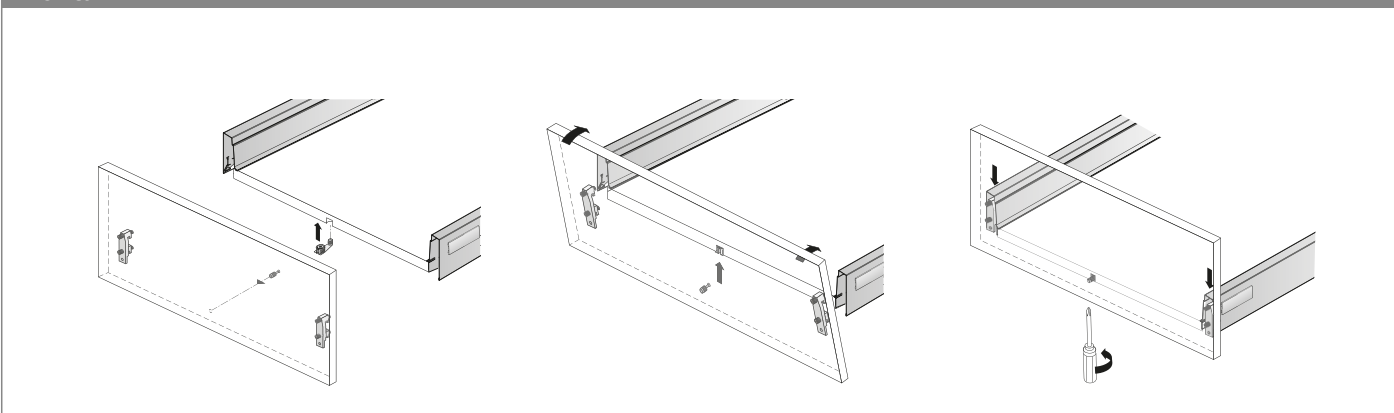
- ▶ Pro stabilizaci širokých nebo vysokých čel
- ▶ Doporučené použití při šířce korpusu nad 600 mm nebo výšce čela nad 450 mm
- ▶ Výškové a stranové seřízení je možné také s namontovaným stabilizátorem

Sada obsahuje:

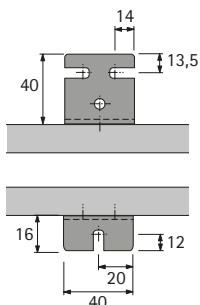
- ▶ 1 ks spojovací kování VB 36, poniklovaný zinkový odlitek
- ▶ 1 ks kuličkový čep

Obj. číslo	Balení
0 040 067	1 sada

Montáž



Držák čela



- ▶ Pro stabilizaci širokých nebo vysokých čel
- ▶ Doporučené použití při šířce korpusu nad 600 mm nebo výšce čela nad 450 mm
- ▶ K montáži pod dno zásuvky nebo vysoké zásuvky až po seřízení čela

Sada obsahuje:

- ▶ 1 ks držák čela, ocel chromátovaná
- ▶ 3 ks speciální vrut $\varnothing 5 \times 14$ mm
- ▶ 1 ks vrut Panhead $\varnothing 4,0 \times 12$ mm

Obj. číslo	Balení
9 079 232	1 sada

Montáž

