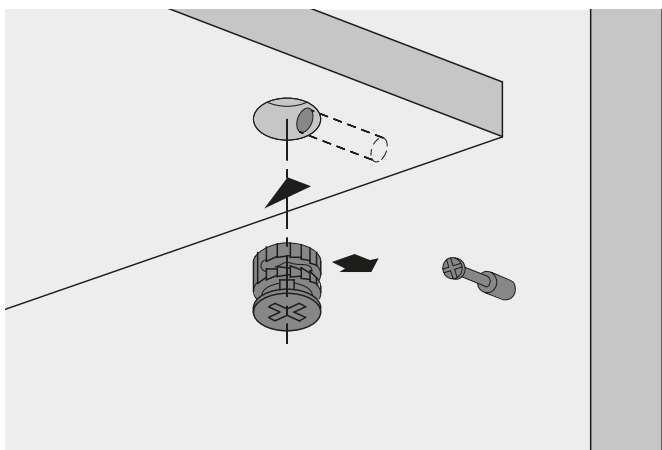


## ► Rastex 15



- Výhoda při montáži – díky konstrukci kování je možno stáhnout boky vzdálené až 4 mm od čelní hrany dílce
- Vysoká bezpečnost díky vnitřnímu a vnějšímu vroubkování – kolík se vždy utahuje centricky, nežádoucí posun dílců je tím vyloučen!
- Excentr se utahuje plochým nebo křížovým šroubovákem PZ 3 nebo šestihranným klíčem č. 4
- S osazením nebo bez osazení. Osazení překrývá případně oštipané okraje vrtání, použití krytky není nutné
- Zinkový odlitek

Příslušenství viz:

- Vrtáky pro ruční a stojanové vrtačky, viz str. 929

### Rastex 15 s osazením



Povrchová úprava	Obj. č. / Tloušťka desky mm					Balení
	15	16	19	22	29	
niklováno	0 079 451	0 071 948	0 071 950	0 071 952	0 079 478	1/200 ks
niklováno	0 079 452	0 073 459	0 073 460	0 073 461	0 079 479	2000 ks

### Rastex 15 bez osazení



Povrchová úprava	Obj. č. / Tloušťka desky mm							Balení
	12	15	16	18	19	22	29	
bez povrchové úpravy	0 020 053	0 079 461	0 079 466	0 013 961	0 079 471	0 079 476	0 079 488	1/200 ks
bez povrchové úpravy	9 116 019	0 079 462	0 079 467	0 013 962	0 079 472	0 079 477	0 079 489	2000 ks
niklováno	0 020 049	0 079 457	0 025 062	0 013 957	0 025 064	0 025 066	0 079 484	1/200 ks
niklováno	0 020 050	0 079 458	0 073 456	0 013 958	0 073 457	0 073 458	0 079 485	2000 ks