

# System zásuvek s dvojitými boky ArciTech

- ▶ Vnitřní vybavení pro zásuvky a vnitřní zásuvky
- ▶ Ocel, prášková barva stříbrná



- ▶ Univerzální použití
- ▶ Lze doplnit držák na nože nebo na kořenky, viz str. 337
- ▶ Plast stříbrný

## OrgaTray 440

Šířka mm	Obj. č. / Hloubka mm		Balení
	370 - 440	441 - 520	
175 - 200	9 194 917	9 194 930	1 ks
201 - 250	9 194 918	9 194 931	1 ks
251 - 300	9 194 919	9 194 932	1 ks
301 - 350	9 194 920	9 194 933	1 ks
351 - 400	9 194 921	9 194 934	1 ks
401 - 450	9 194 922	9 194 935	1 ks
451 - 500	9 194 923	9 194 936	1 ks
501 - 600	9 194 924	9 194 937	1 ks
601 - 700	9 194 925	9 194 938	1 ks
701 - 800	9 194 926	9 194 939	1 ks
801 - 900	9 194 927	9 194 940	1 ks
1091 - 1150	9 194 929	9 194 942	1 ks

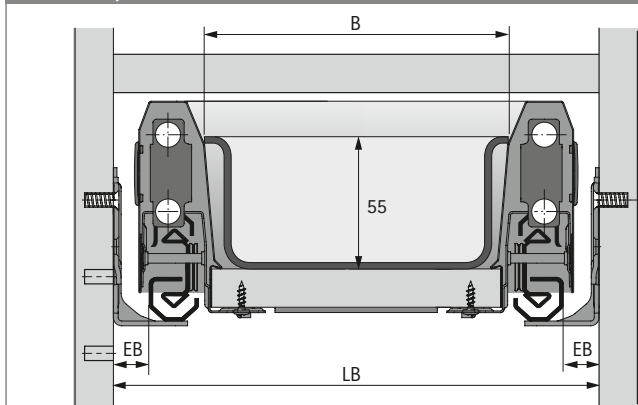
## Členění

T	370 - 440											
T	441 - 520				*	*	*	*	*	*	*	*
B	175-200	201-250	251-300	301-350	351-400	401-450	451-500	501-600	601-700	701-800	801-900	1091-1150
NB	300	350	400	450	500	550	600	700	800	900	1000	1200

\* = Lze vložit držáky na nože a kořenky

T = Hloubka B = Šířka NB = Jmenovitá šířka

## Rozměry



- ▶ Šířka přířezu (B) =  $LB - 2 \times EB - 47$  mm
- ▶ Při použití ukončovacích profilů, viz str. 352  
Šířka přířezu (B) =  $LB - 2 \times EB - 51$  mm
- ▶ Hloubka přířezu = jmenovitá délka - 27 mm