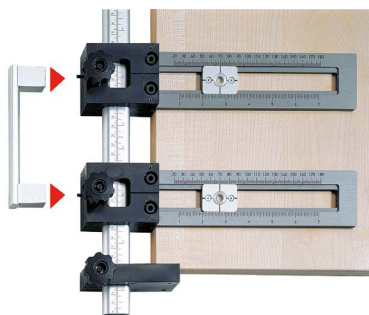


## Vrtací šablona Accura pro úchytky – sada



- ▶ Pro úchytky s roztečí otvorů od 64 mm
- ▶ Hliník eloxovaný, plast
- ▶ Příslušenství: spirálové vrtáky z rychlořezné oceli HSS je třeba objednat zvlášť

Sada obsahuje:

- ▶ 2 ks vrtací těleso Accura
- ▶ 2 ks těleso s vrtacím pouzdrem pro vrtáky z rychlořezné oceli  $\varnothing$  5 mm
- ▶ 1 ks lišta Accura se stupnicí v mm a palcích, délka 500 mm
- ▶ 1 ks nastavitelný doraz pro čela nebo dveře

Příslušenství viz:

- ▶ Příslušenství: spirálové vrtáky z rychlořezné oceli HSS, viz str. 931

Položka	Obj. č.	Balení
Vrtací šablona Accura pro úchytky – sada	<b>0 044 763</b>	1 sada
Náhradní těleso s vrtacím pouzdrem pro Accura vrtací šablonu na úchytky	<b>0 044 767</b>	1 ks
Šrouby pro těleso s vrtacím pouzdrem (Accura vrtací šablona pro úchytky)	<b>9 131 486</b>	2 ks

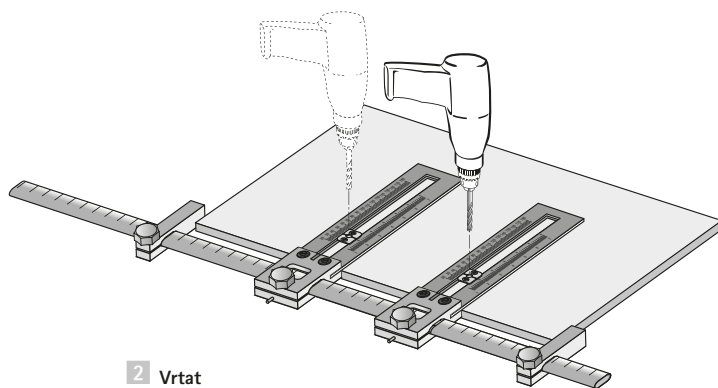
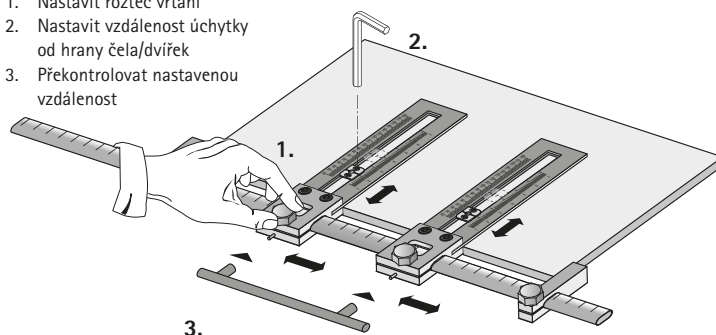
## Úchytky se dvěma montážními body

<http://www.hettich.com/short/853511>

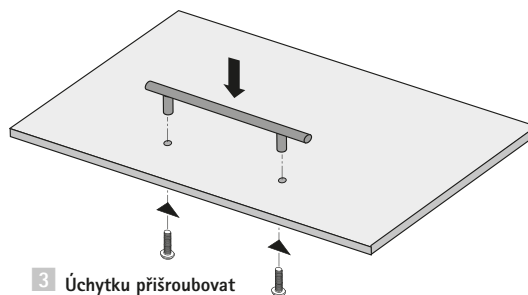


### 1 Seřízení vrtací šablony

1. Nastavit rozteč vrtání
2. Nastavit vzdálenost úchytky od hrany čela/dvířek
3. Překontrolovat nastavenou vzdálenost



2 Vrtat



3 Úchytku přišroubovat