

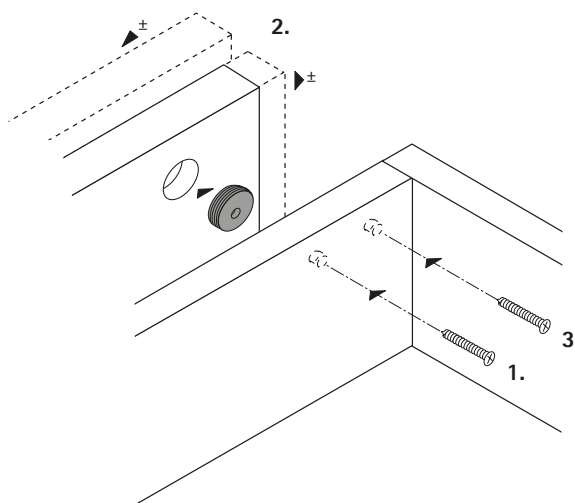
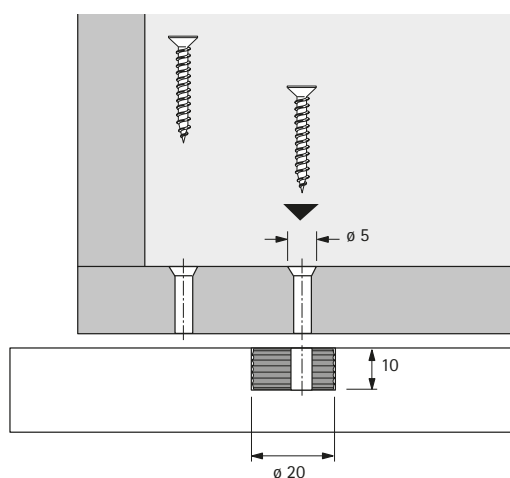
Kování pro seřízení čela zásuvky



- Pro dvojrozměrné seřízení čela čtyřboké zásuvky
- K zaražení do čela zásuvky
- Plast bílý

Obj. číslo	Balení
0 071 833	1/200 ks

Montáž kování pro seřízení čela zásuvky

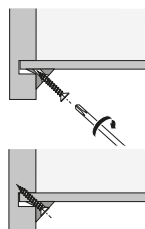


U kování pro seřízení čela zásuvky se používají vruty se zápusťnou hlavou \varnothing 4 mm.

Délka vrutu = tloušťka lubu + 10 mm hloubka těla kování pro seřízení čela zásuvky

Po seřízení musí být čelo zásuvky zajištěno dalším vrutem.

Spojka zad RV 8



- K upevnění dna a zad zásuvky
- Plast bílý
- Vrut \varnothing 3,5 x 20 mm pozinkovaný

Obj. číslo	Balení
0 079 438	1/200 ks