

SERVO-DRIVE  
inside

BLUMOTION  
inside



# SERVO-DRIVE

pro výsuv pro odpad v dřezové skříňce

Montážní návod

## Postup podle montážního návodu

Před uvedením SERVO-DRIVE do provozu si přečtěte návod k montáži, a rovněž bezpečnostní pokyny!

## Bezpečnost

SERVO-DRIVE odpovídá současně platnému stavu bezpečnostní techniky.

Přesto však v případě nerespektování tohoto návodu k montáži setrvávají určitá zbytková rizika. Žádáme Vás o pochopení skutečnosti, že společnost Julius Blum GmbH nepřijímá žádné záruky nebo plnění za škody a následné škody, vznikající z důvodu nerespektování montážního návodu.

- Při montáži SERVO-DRIVE je nezbytné dodržovat národní normy. To se týká zejména mechanické bezpečnosti pohyblivých součástí a elektrického rozvodu kabelů.
- Přístroj smí být připojen pouze k elektrické síti, jejíž napětí, druh proudu a frekvence souhlasí s údaji na typovém štítku (viz. napájecí zdroj Blum).
- Elektrická zásuvka musí být volně přístupná.
- Nesmíte používat žádné poškozené součástky.
- Ostré hrany by mohly vést k poškození kabelů.
- Do kontaktu s pohyblivými díly a součástkami se nesmí dostat ani napájecí zdroj Blum, ani jakýkoli položený kabel.
- Celková délka kabelu nesmí překročit 2m.
- Před každým prováděním jakékoli opravy vytáhněte napájecí zdroj Blum ze zásuvky.

---

### VÝSTRAHA

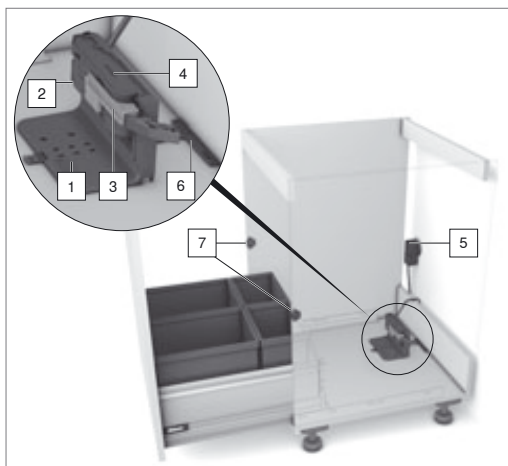
**Ohrožení života zásahem elektrického proudu!**

- Napájecí zdroj Blum nikdy neotvírejte.
-

- Pohonnou servo jednotku nikdy nerozmontovávejte.
- Je nezbytné dbát na to, aby do napájení Blum a pohonné servo jednotky nepronikla žádná vlhkost.
- Čistíte pohonnou servo jednotku a napájecí zdroj Blum pouze velmi jemně a zlehka navlhčeným hadříkem, protože vnikající vlhkost a agresivní čisticí prostředky by mohly poškodit elektroniku servo pohonu i napájení Blum.

## SERVO-DRIVE pro TANDEM / TANDEMBOX

Orientační schéma



Předmontovaný modul SERVO-DRIVE:

- 1 Držák servo jednotky
- 2 Pohonná servo jednotka
- 3 Ochranný přepravní obal
- 4 Ochranný obal proti kapající vodě
- 5 Napájecí zdroj Blum včetně kabelu
- 6 Montážní pomůcka
- 7 Distanční dorazy

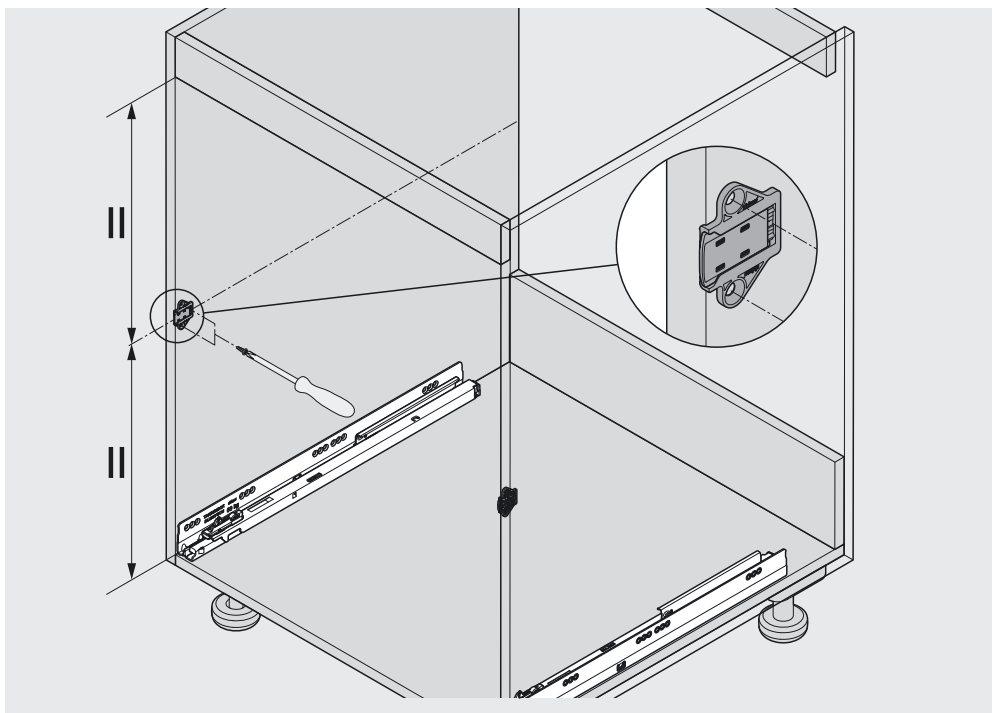
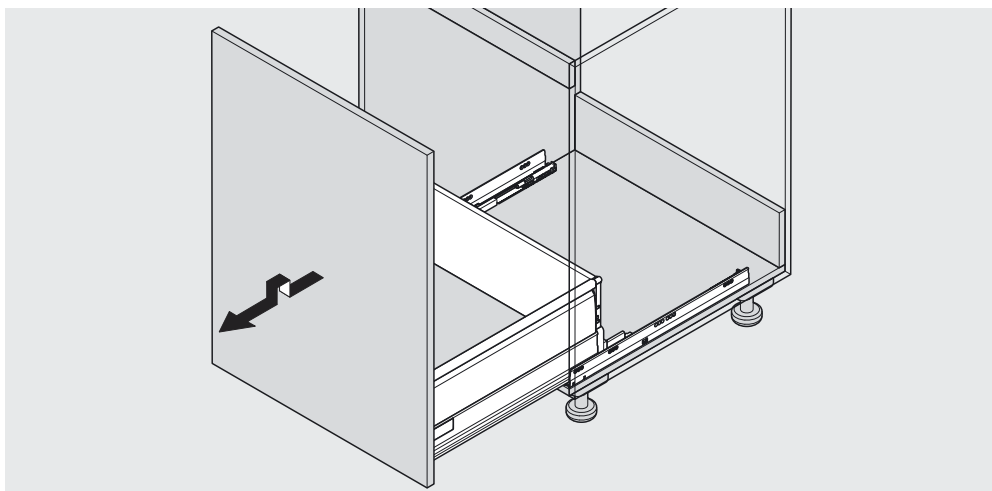
## Odstraňování poruch

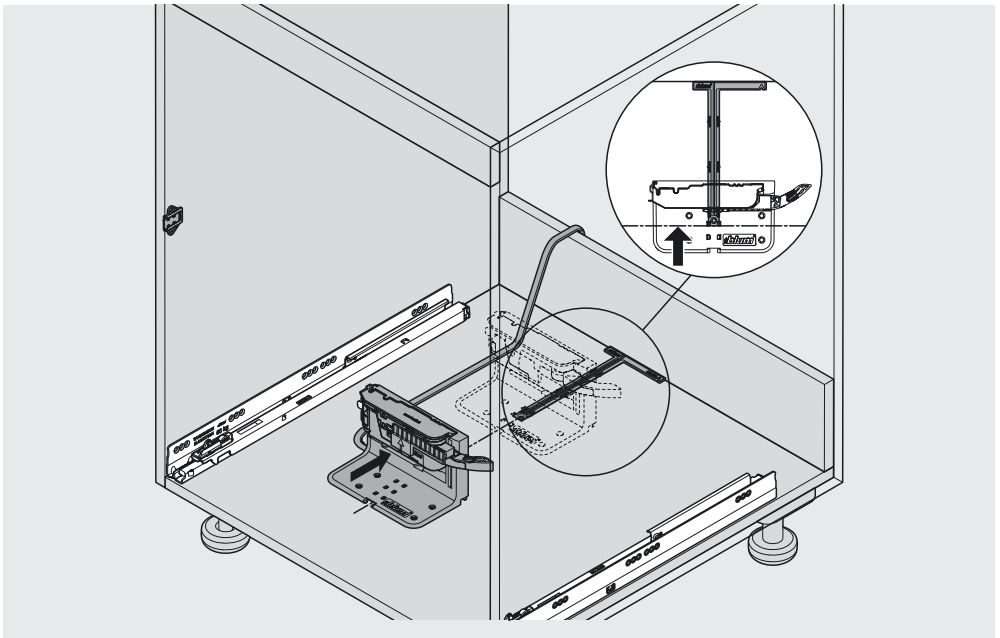
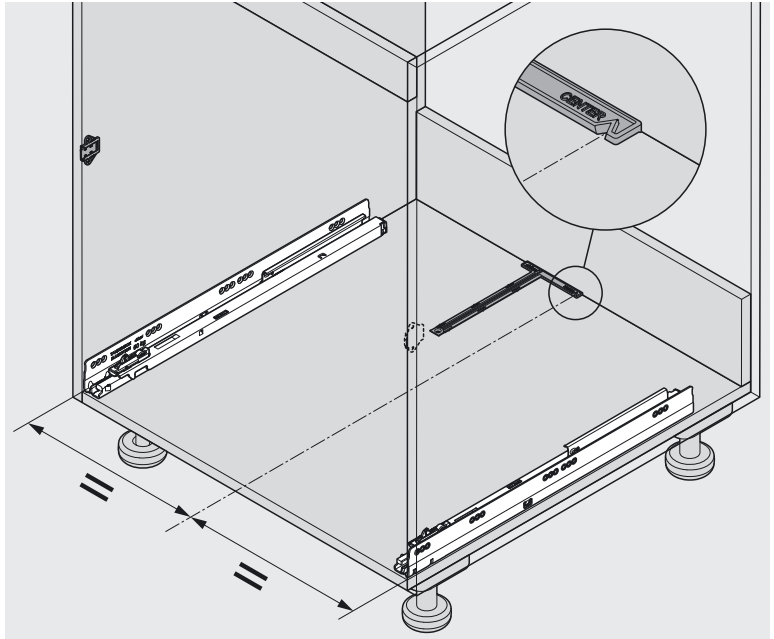
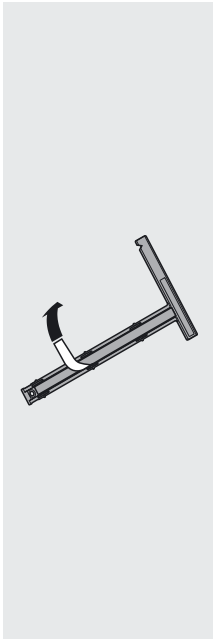
Informace k odstraňování poruch naleznete pod:

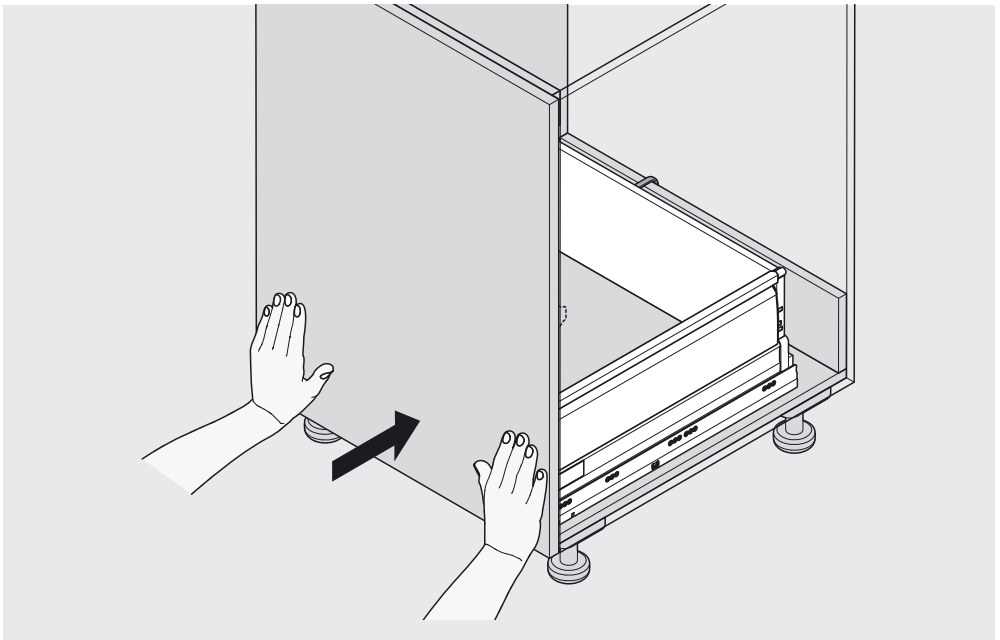
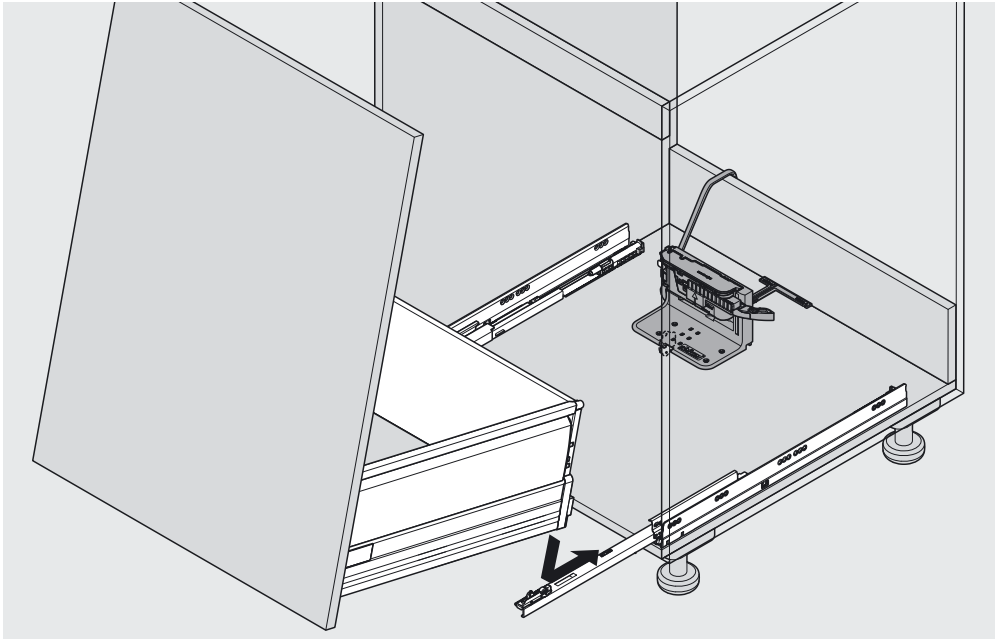
## Montáž

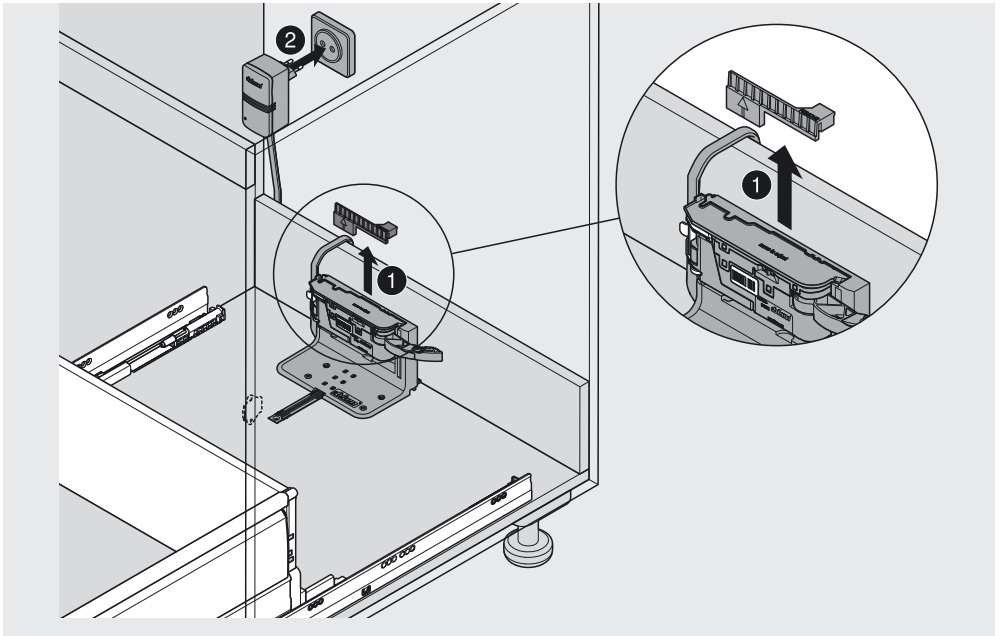
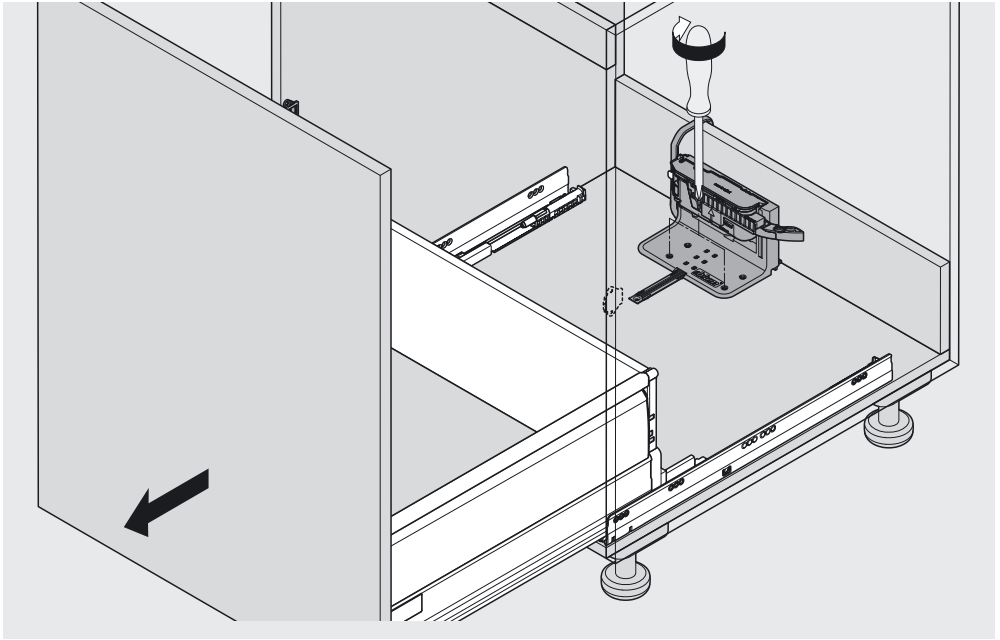
viz. strana .....

## Montáž









Julius Blum GmbH  
Beschlägefabrik  
6973 Höchst, Austria  
Tel.: +43 5578 705-0  
Fax: +43 5578 705-44  
E-Mail: [info@blum.com](mailto:info@blum.com)  
[www.blum.com](http://www.blum.com)

 **blum**®

BAUxxxxxxxxx INX:00 INDR: xxx.xxx.x MA-505/0ML 10.10